



VOLVO V60

TARIF AU 21 JUIN 2018



Élégant, sportif, spacieux, polyvalent... Vous êtes à bord du nouveau Volvo V60, le break familial nouvelle génération de la marque. Avec le V60, design scandinave et innovation se conjuguent pour vous offrir un réel plaisir de conduire. Il vous accompagne dans toutes vos activités et s'adapte à votre mode de vie.

Son tempérament dynamique inspire confiance et son châssis sophistiqué offre un équilibre parfait entre tenue de route et confort. Vous et votre famille profitez ainsi au mieux de chaque instant, en toute sécurité.

Alors, n'hésitez pas à embarquer dans le nouveau Volvo V60 !

VOICI VOTRE NOUVEAU VOLVO V60

SOMMAIRE

VOTRE NOUVEAU VOLVO V60	4
ÉQUIPEMENTS DE SÉRIE	6
NIVEAUX DE FINITION	8
PACKS	11
SENSUS	16
OPTIONS	17
JANTES	21
ACCESSOIRES	22
SELLERIES, TEINTES ET INCRUSTATIONS	26
CARACTÉRISTIQUES TECHNIQUES	28
SERVICES VOLVO	30





VOTRE VOLVO V60

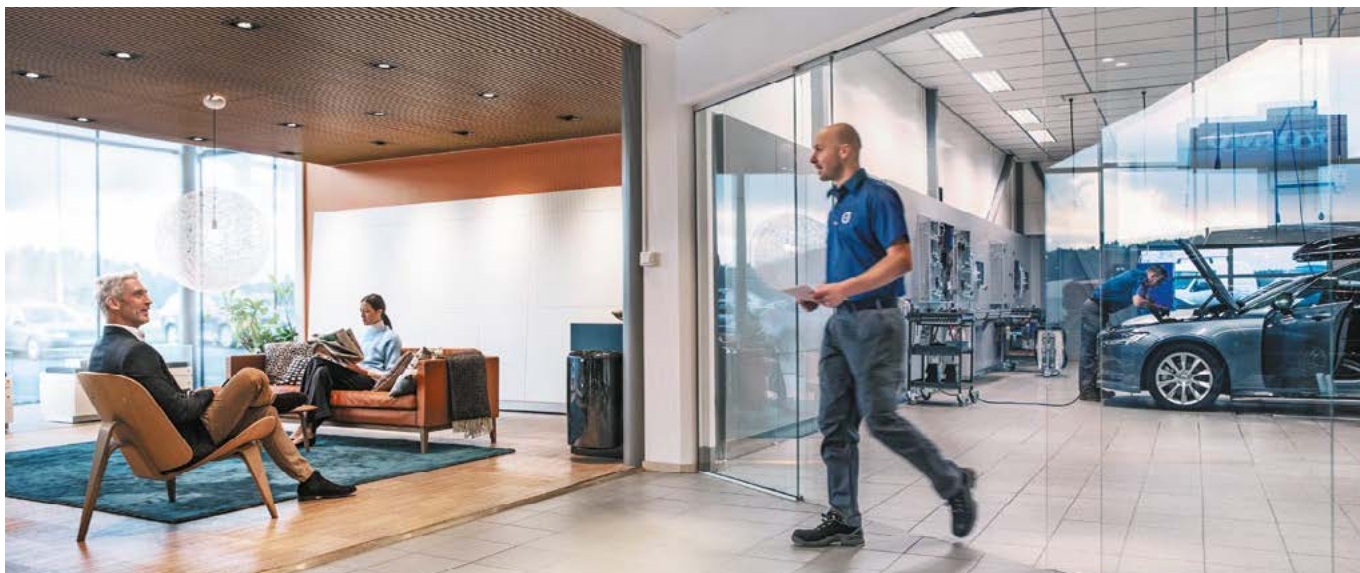
Prix en euros TTC (assistance 3 ans incluse) ⁽³⁾

	Motorisation	Transmission ⁽¹⁾	Puissance	CO ₂ rejeté (g/km) ⁽²⁾	Puissance fiscale (cv) ⁽²⁾	V60 ⁽⁴⁾	MOMENTUM	R-DESIGN	INSCRIPTION	INSCRIPTION LUXE
DIESEL	D3 AdBlue	BM6	150 ch	117	8	36 500 €	39 360 €	45 620 €	46 400 €	52 260 €
	D3 AdBlue	Geartronic 8	150 ch	120	8	38 700 €	41 560 €	47 820 €	48 600 €	54 460 €
	D4 AdBlue	Geartronic 8	190 ch	119	10	42 000 €	44 860 €	51 120 €	51 900 €	57 760 €

Disponible en 5 finitions, pour vous offrir le V60 qui vous ressemble.



(1) BM6 : boîte de vitesses manuelle 6 rapports - Geartronic 8 : boîte de vitesses automatique et séquentielle Geartronic 8 rapports. - (2) Se référer aux caractéristiques en fin de document en fonction des jantes et du type de pneu choisis - Valeurs données à titre indicatif, en cours d'homologation par l'Administration française. - (3) Prix publics conseillés en euros TTC au 21/06/2018. Tarifs valables uniquement en France métropolitaine. Tarif type 25-18. - (4) Ouvert à la commande courant 2018 - Livraison début 2019.



CONTRAT D'ENTRETIEN VOLVO POUR CLIENTS PARTICULIERS ⁽¹⁾⁽²⁾

VOLVO KLAR ⁽³⁾	VOLVO KLAR+ ⁽³⁾	VOLVO KOMPLET ⁽³⁾⁽⁴⁾
Contrat d'entretien	Contrat d'entretien avec pièces d'usure	Contrat d'entretien avec pièces d'usure et extension de garantie
À partir de 775€ ou 22€/mois (36 mois ou 45 000 km maxi)	À partir de 1 180€ ou 34€/mois (36 mois ou 45 000 km maxi)	À partir de 1 375€ ou 39€/mois (36 mois ou 45 000 km maxi)

CONTRAT D'EXTENSION DE GARANTIE VOLVO KOMFORT ⁽¹⁾⁽²⁾

+ 12 mois
kilométrage illimité

450 €

+ 24 mois ⁽⁵⁾
kilométrage illimité

1 050 €

+ 36 mois ⁽⁵⁾
kilométrage illimité

1 950 €

+ 48 mois ⁽⁵⁾
kilométrage illimité

2 950 €

Découvrez nos offres du moment sur : volvocars.fr

Faites un devis **Volvo Car Assurance** par téléphone

 **N°Cristal 09 70 82 55 28**

APPEL NON SURTAXE

(1) Prix publics conseillés en euros TTC au 01/05/2018. Tarifs valables uniquement en France. - (2) Valable pour tous véhicules sauf Taxis et VSL. Ces contrats d'extension de garantie viennent compléter la garantie constructeur de 24 mois. - (3) KLAR, KLAR+ et KOMPLET existent jusqu'à 72 mois et 270 000 km maxi. Demander plus de détails sur les contrats existants auprès de votre conseiller service. - (4) Pour les contrats d'entretien avec pièces d'usure et d'extension de garantie KOMPLET 48 mois, 60 mois et 72 mois : prolongation corrélative de l'assistance pour une année supplémentaire pour le contrat 48 mois, pour deux années supplémentaires pour le contrat 60 mois et pour trois années supplémentaires pour le contrat 72 mois après les trois ans initiaux. Demander le détail de la convention d'assistance à votre conseiller service. - (5) Pour les contrats d'extension de garantie Komfort 24 mois, 36 mois et 48 mois : prolongation corrélative de l'assistance pour une année supplémentaire pour le contrat 24 mois, pour deux années supplémentaires pour le contrat 36 mois et pour trois années supplémentaires pour le contrat 48 mois après les trois ans initiaux. Demander le détail de la convention d'assistance à votre conseiller service.

FINITION V60

SÉCURITÉ ACTIVE

- **City Safety, système d'anticipation de collision intelligent** comprenant :
 - Détection des véhicules, cyclistes, piétons et grands animaux avec freinage automatique à pleine puissance
 - Détection des véhicules aux intersections avec freinage automatique à pleine puissance
 - Avertissement lumineux et sonore
 - Préparation des freins
 - Assistant manœuvre d'évitement véhicules, cyclistes, piétons et grands animaux
- **Système de protection anti-sortie de route : Détection du risque de sortie de route (avec ou sans marquage au sol, de 65 à 140 km/h) avec action corrective sur la direction et, si nécessaire, sur les freins**
- **Système de protection collision frontale : Détection du risque de collision frontale (de 65 à 140 km/h) avec action corrective sur la direction**
- **Freinage automatique post-collision (réduction du risque de suraccident)**
- **Alerte vigilance conducteur**
- **Alerte franchissement de ligne active**
- **Reconnaissance des panneaux de signalisation**
- **Contrôle de la transmission en descente HDC**
- **Correcteur électronique de trajectoire ESC**
- **Assistance au démarrage en côte**
- **Feux de jour à LED**
- **Feux arrière à LED**
- **Feu antibrouillard arrière**
- **Limiteur et régulateur de vitesse**
- **Indicateur de perte de pression des pneus**
- Télécommande de verrouillage centralisé avec clé de contact intégrée, fermeture à distance des vitres et du toit ouvrant et fonction panique (déclenchement du klaxon et des feux de détresse)
- Verrouillage automatique des portes à partir de 7 km/h
- Bouton de verrouillage centralisé
- Système intelligent d'information au conducteur IDIS
- Contrôle de la stabilité au roulis RSC
- Système de contrôle du freinage du véhicule VDC
- Système de contrôle de la stabilité et de la traction STC
- Feux de freinage d'urgence
- Déclenchement automatique des feux de détresse lors d'un freinage d'urgence
- Rappel d'oubli de bouclage des ceintures de sécurité avant et arrière

SÉCURITÉ PASSIVE

- **Airbags conducteur et passager à déclenchement différencié**
- **Airbags latéraux conducteur et passager SIPS-BAG**
- **Airbags rideaux**
- **Airbag passager désactivable avec témoin d'indication (on/off)**
- **Système de protection en cas de sortie de route comprenant :**
 - Ceintures de sécurité actives à prétensionneurs
 - Assise des sièges avant à absorption d'énergie
 - Pédale de frein rétractable en cas de collision frontale
- **Préparation pour fixations Isofix (places latérales de la deuxième rangée de sièges)**
- Ceintures de sécurité à inertie à 3 points d'ancrage sur tous les sièges
- Structure de l'habitacle renforcée à l'acier
- Pare-brise en verre feuilleté et colonne de direction rétractable en cas de choc
- Verrouillage de sécurité enfant manuel
- Système de réglage en hauteur des phares
- Rappels de clignotant à LED intégrés aux rétroviseurs extérieurs
- Trousse de 1^{ers} secours et triangle de présignalisation
- Kit anticrevaison

ENVIRONNEMENT & SANTÉ

- **Fonction Stop & Start : coupe et redémarre automatiquement le moteur lorsque la voiture est à l'arrêt (désactivable)**
- **Fonction ÉCO : optimisation des paramètres véhicule pour une conduite économique et écologique (à la demande)**
- **Filtre à particules sans entretien sur toutes les motorisations Diesel (réduction des émissions de particules)**
- **Système de récupération de l'énergie au freinage**

CONFORT

- **Dossiers rabattables 60/40**
- **Climatisation automatique bi-zone. Inclut un système de recirculation de l'air et un filtre à pollen**
- **Détecteur de pluie**
- **Allumage automatique des feux**
- **Éclairage d'approche et d'accompagnement**
- **Frein de parking électronique automatique**
- Ordinateur de bord
- Supports lombaires des sièges avant réglables électriquement
- Volant réglable en hauteur et en profondeur
- Sièges conducteur et passager avec réglages manuels de la hauteur de l'assise, de l'inclinaison du dossier et de l'inclinaison de l'assise
- Vitres avant et arrière électriques à impulsion (montée et descente) avec système antipincement
- Accoudoir central avant avec rangement et accoudoir arrière
- Trappe à ski
- Miroirs de courtoisie
- Sonde de température extérieure et horloge
- Trappe à carburant intelligente sans bouchon
- Précâblage électrique pour crochet d'attelage

LIGNE EXTÉRIEURE

- **Jantes alliage 16" 5 branches double Argent, dimensions 215/60 R16**
- **Rails de toit Noir**
- **Contour des vitres latérales Noir**
- **Calandre avec contour chromé et inserts verticaux Noir Laqué**
- Simple sortie d'échappement ronde sur D3
- Double sortie d'échappement ronde sur D4
- Phares LED avec correcteur dynamique de la portée et feux de jour design marteau de Thor
- Rétroviseurs couleur carrosserie
- Vitres teintées à 25 %

LIGNE INTÉRIEURE

- **Sellerie Textile avec Sièges confort**
- **Volant 3 branches gainé de Cuir**
- **Pommeau de levier de vitesses gainé de Cuir**
- **Incrustations décoratives standard**
- **Tapis de sol textile avant et arrière**
- Porte-ticket de parking et d'autoroute
- 4 points d'ancrage dans les panneaux latéraux du compartiment à bagages

MULTIMÉDIA & CONNECTIVITÉ

- **Écran central tactile multimédia haute résolution 9", personnalisable**
- **1 prise USB**
- **Volvo On Call**
 - Application mobile : Localisation de la voiture, Verrouillage / déverrouillage des portes, Ordinateur de bord, Journal et statistiques de conduite, Calendrier lié, Chauffer ou rafraîchir l'habitacle à distance (boîte automatique uniquement)
 - Fonctionnalité du véhicule : Alerte automatique en cas de collision, Service SOS, Assistance, Avertissement de vol, Tracking du véhicule volé, Fonction hotspot Wi-Fi
- **Système audio Volvo Performance : 6 HP**
- **Connexion Bluetooth® (1)**
- **Combiné d'instruments digital 8"**
- Commandes audio au volant

(1) Nous vous conseillons de vérifier en concession ou sur volvocars.fr la compatibilité de votre téléphone Bluetooth® avec la connexion de la voiture. - (2) Avec option Sensus Navigation. Les marques Bluetooth® et les logos Bluetooth® appartiennent à Bluetooth SIG, INC. Ils sont utilisés par Volvo Car Group sous licence.

NIVEAUX DE FINITION

MOMENTUM		V60 ⁽¹⁾	MOMENTUM	R-DESIGN	INSCRIPTION	INSCRIPTION LUXE
En série : • En option : ◦ Non disponible : -						
Tous les équipements de la finition V60 +	CleanZone : Filtre à charbon de climatisation multi-actif (limite l'entrée de pollen, de particules de pollution et des mauvaises odeurs en fermant automatiquement les arrivées d'air si nécessaire) et fonction pré-ventilation	-	•	•	•	•
	Incrustations Aluminium brossé	-	•	-	-	-
	Miroirs de courtoisie éclairés, spots de lecture à l'avant et à l'arrière, éclairage aux pieds à l'avant, dans la boîte à gants et le coffre, éclairage intérieur temporisé	-	•	•	•	•
	Sellerie Textile/ Simili Cuir avec Sièges confort	◦	•	-	-	-
	Simple sortie d'échappement ronde chromée sur D3	-	•	-	-	-
	Double sortie d'échappement ronde chromée sur D4	-	•	-	-	-
	Radar de stationnement arrière avec signal sonore et visuel	◦	•	•	•	•
	Rétroviseur intérieur électrochrome sans contour	◦	•	•	•	•
	Rétroviseurs extérieurs rabattables électriquement avec éclairage du sol	◦	•	•	•	•
	Système audio Volvo High Performance : 200 W, 8 HP, radio RDS et prise USB	◦	•	•	•	•
	Commande vocale avancée	◦	•	•	•	•
	Direction assistée électrique	-	•	•	•	•
	Jantes alliage 17" 5 branches double Argent, 225/50 R17	◦	•	-	-	-

Surcoût Volvo V60 Momentum par rapport à V60 = + 2 860 €

(1) Ouvert à la commande courant 2018 - Livraison début 2019.



R-DESIGN	En série : • En option : ◦ Non disponible : -	V60 ⁽¹⁾	MOMENTUM	R-DESIGN	INSCRIPTION	INSCRIPTION LUXE
Jantes alliage 18" 5 branches double Noir Mat/Diamant 235/45 R18		-	-	•	-	-
Combiné d'instruments digital 12,3" personnalisable		◦	◦	•	•	•
Rails de toit couleur Noir Laqué		-	-	•	-	-
Contour des vitres latérales Noir Laqué		-	-	•	-	-
Sensus Navigation Affichage 3D, cartographie Europe, information trafic en temps réel (nécessite une connexion Internet) Applications web dédiées 8 ans de mises à jour cartographiques gratuites grâce au programme MapCare™		◦	◦	•	•	•
Apple CarPlay/Google Android Auto (Inclut une prise USB additionnelle)		◦	◦	•	•	•
Accoudoir central avant avec porte-gobelets et espace de rangement		-	-	•	•	•
Réglage électrique des supports lombaires (4 positions)		◦	◦	•	•	•
Assise des sièges avant extensible manuellement		◦	◦	•	-	-
Incrustations intérieures en Aluminium Maillé		-	-	•	◦	◦
Calandre avec incrustations peintes en Noir haute brillance avec maillage horizontal. Tour de calandre en finition Aluminium Mat		-	-	•	-	-
Bouclier avant et diffuseur arrière spécifique R-DESIGN		-	-	•	-	-
Double sortie d'échappement chromée intégrée		-	-	•	-	-
Inserts Noir Laqué sur le bouclier avant et arrière		-	-	•	-	-
Coques de rétroviseurs Noir Brillant		-	-	•	-	-
Châssis sport		-	◦	•	◦	◦
Sièges Sport Contour (renforts latéraux pour un meilleur maintien)		-	◦	•	◦	◦
Sellerie Tissu/Cuir Nappa perforé Anthracite avec surpiqûres et passepoil Beige		-	-	•	-	-
Clé R-DESIGN gainée de Cuir		-	-	•	-	-
Volant R-DESIGN en Cuir perforé avec insert Aluminium		-	-	•	-	-
Volant chauffant		◦	◦	•	◦	◦
Pommeau de levier de vitesses en Cuir perforé		-	-	•	-	-
Pédalier R-DESIGN en Aluminium		-	-	•	-	-
Tapis de sol R-DESIGN		-	-	•	-	-
Seuils de portes en Aluminium à l'avant badgés R-DESIGN		-	-	•	-	-
Badge R-DESIGN à l'arrière sur le hayon		-	-	•	-	-
Pavillon de toit Anthracite		-	◦	•	◦	◦
Radar de stationnement avant et arrière avec signal sonore et visuel		◦	◦	•	•	•
Mode de conduite personnalisable via une molette sur la console centrale		-	◦	•	•	•
Filet de rangement sur le tunnel de la console centrale au niveau du siège passager avant		◦	◦	•	•	•
Hayon électrique		◦	◦	•	•	•
Filet de protection coffre/habitacle		◦	◦	•	•	•
Prise 12 V dans le coffre		-	◦	•	•	•

Tous les équipements de la finition Momentum



Surcoût Volvo V60 R-DESIGN par rapport à Momentum = + 6 260 €



NIVEAUX DE FINITION (suite)

INSCRIPTION	En série : •	En option : ◦	Non disponible : -	V60 ⁽¹⁾	MOMENTUM	R-DESIGN	INSCRIPTION	INSCRIPTION LUXE
Jantes alliage 18" 10 branches Argent/Noir, 235/45 R18				-	-	-	•	•
Combiné d'instruments digital 12,3" personnalisable				◦	◦	•	•	•
Rails de toit couleur Aluminium				-	-	-	•	•
Calandre avec contour chromé et inserts verticaux Noir Laqué et chromés				-	-	-	•	•
Contour des vitres latérales chromé				-	-	-	•	•
Insert chromé badgé Inscription sur les bas de caisse latéraux				-	-	-	•	•
Insert chromé sur les poignées de portes				-	-	-	•	•
Inserts chromés sur le bouclier arrière				-	-	-	•	•
Double sortie d'échappement chromée intégrée				-	-	•	•	•
Sensus Navigation								
Affichage 3D, cartographie Europe, information trafic en temps réel (nécessite une connexion Internet)				◦	◦	•	•	•
Applications web dédiées								
8 ans de mises à jour cartographiques gratuites grâce au programme MapCare™								
Apple CarPlay/ Google Android Auto (Inclut une prise USB additionnelle)				◦	◦	•	•	•
Assise et dossier des sièges en Cuir				◦	◦	◦	•	•
Siège conducteur à réglages électriques et à mémoire				◦	◦	◦	•	•
Accoudoir central avant avec porte-gobelets et espace de rangement				◦	◦	•	•	•
Réglage électrique des supports lombaires (4 positions)				◦	◦	•	•	•
Assise des sièges avant extensible électrique				◦	◦	◦	•	•
Incrustations intérieures en Bois Flotté				-	-	-	•	•
Radar de stationnement avant et arrière avec signal sonore et visuel				◦	◦	•	•	•
Clé Inscription gainée de Cuir				-	-	-	•	•
Tapis de sol Inscription				-	-	-	•	•
Seuils de portes en Aluminium à l'avant badgés Volvo				-	-	-	•	•
Badge Inscription				-	-	-	•	•
Mode de conduite personnalisable via une molette sur la console centrale				-	◦	•	•	•
Pack éclairage Inscription : Miroirs de courtoisie éclairés, spots de lecture à l'avant et à l'arrière, éclairage aux pieds à l'avant, dans les rangements du tunnel central, dans la boîte à gants, dans le coffre et du sol dans les portières avant, éclairage intérieur temporisé, éclairage d'ambiance avant et arrière personnalisable, éclairage d'ambiance au niveau des portes et de la planche de bord, éclairage dans les contre-portes, des poignées de portes intérieures, des porte-gobelets avant, aux pieds à l'arrière, du sol dans les portières arrière et de la malle du hayon				-	◦	◦	•	•
Filet de rangement sur le tunnel de la console centrale au niveau du siège passager avant				◦	◦	•	•	•
Hayon électrique				◦	◦	•	•	•
Filet de protection coffre/habitacle				◦	◦	•	•	•
Prise 12V dans le coffre				-	◦	•	•	•

Tous les équipements de la finition **Momentum**



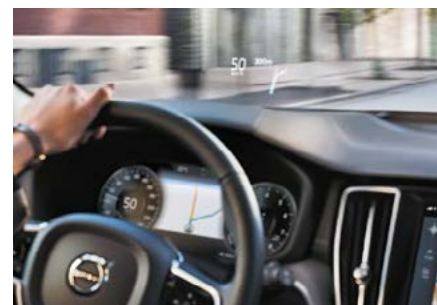
Surcoût Volvo V60 Inscription par rapport à Momentum = + 7 040 €



INSCRIPTION LUXE		En série : •	En option : ◦	Non disponible : -	V60 ⁽¹⁾	MOMENTUM	R-DESIGN	INSCRIPTION	INSCRIPTION LUXE
Tous les équipements de la finition Inscription +	Toit ouvrant panoramique en deux parties avec pare-soleil électrique	-	◦	◦	◦	◦	◦	◦	•
	Caméra de recul	◦	◦	◦	◦	◦	◦	◦	•
	Affichage tête haute couleur personnalisable	-	◦	◦	◦	◦	◦	◦	•
	Ouverture des portes sans clé Keyless Entry incluant éclairage du sol dans les poignées de porte avant et Keyless mini-télécommande avec ouverture Confort du hayon électrique (sans les mains)	-	◦	◦	◦	◦	◦	◦	•
	Rétroviseurs intérieur sans contours et extérieurs électrochromes	◦	◦	◦	◦	◦	◦	◦	•
	Sièges avant chauffants (trois niveaux d'intensité)	◦	◦	◦	◦	◦	◦	◦	•
	Sièges conducteur et passager à réglages électriques et à mémoire	◦	◦	◦	◦	◦	◦	◦	•
	Buses de lave-glace chauffantes	◦	◦	◦	◦	◦	◦	◦	•
	IntelliSafe Assist : - Régulateur adaptatif de vitesse et de distance ACC - Pilote semi-automatique (le véhicule lit le marquage au sol et agit sur la direction afin de se maintenir au centre de sa voie, le conducteur doit garder les mains sur le volant, fonctionne jusqu'à 130 km/h) - Alerte distance de sécurité	◦	◦	◦	◦	◦	◦	◦	•
	Plancher du coffre rabattable avec crochets pour sacs	◦	◦	◦	◦	◦	◦	◦	•
	Déverrouillage électrique à distance (situé dans le coffre) du dossier de la banquette arrière 60/40 et des appuie-têtes rabattables de la deuxième rangée de sièges	◦	◦	◦	◦	◦	◦	◦	•
	IntelliSafe Surround : - Surveillance anti-angle mort - Assistance au changement de file avec assistant automatique au freinage - Alerte trafic en marche arrière avec assistant automatique au freinage - Alerte collision arrière avec action corrective sur la direction	◦	◦	◦	◦	◦	◦	◦	•

Surcoût Volvo V60 Inscription Luxe par rapport à Inscription = + 5 860 €

(1) Ouvert à la commande courant 2018 - Livraison début 2019.



PACKS

	V60 ⁽¹⁾	MOMENTUM	R-DESIGN	INSCRIPTION	INSCRIPTION LUXE
	En série : • Non disponible : -				
	Prix en euros TTC ⁽²⁾				
PACK ACCESSIBILITÉ (MCOVG)	-	550	•	•	•
<ul style="list-style-type: none"> • Filet de protection coffre / habitacle • Prise 12 V dans le coffre • Hayon électrique 					
PACK ACCESSIBILITÉ PRO (MCP1P)	-	1350	-	-	•
<ul style="list-style-type: none"> • Filet de protection coffre / habitacle (en série sur R-DESIGN et Inscription) • Prise 12 V dans le coffre (en série sur R-DESIGN et Inscription) • Hayon électrique (en série sur R-DESIGN et Inscription) • Déverrouillage électrique à distance (situé dans le coffre) du dossier de la banquette arrière 60/40 et des appuie-têtes rabattables de la deuxième rangée de sièges • Crochets pour sacs dans le compartiment bagage • Filet de rangement sur le tunnel de la console centrale au niveau du siège passager avant (en série sur R-DESIGN et Inscription) • Ouverture des portes sans clé Keyless Entry incluant éclairage du sol dans les poignées de porte avant et Keyless mini-télécommande + Hayon électrique avec fonction Confort (sans les mains) 					
PACK CITY SENSUS (MCOVW)	-	1400	•	•	•
<ul style="list-style-type: none"> • Combiné d'instruments digital 12,3" personnalisable • Sensus Navigation Affichage 3D, cartographie Europe, information trafic en temps réel (nécessite une connexion Internet), indicateur de limitation de vitesse Applications web dédiées 8 ans de mises à jour cartographiques gratuites grâce au programme MapCare™ • Apple CarPlay / Google Android Auto Relie votre smartphone à votre Volvo. Ce dispositif transfère instantanément les contenus de votre smartphone directement sur l'écran central. La navigation, la téléphonie, la musique et d'autres applications tierces sélectionnées peuvent ainsi être aisément contrôlées à l'aide de l'écran central tactile, des commandes au volant ou par commande vocale. Une fois le smartphone connecté par USB, le véhicule reconnaît le système d'exploitation du smartphone (Android ou iOS) et bascule ainsi automatiquement vers Apple CarPlay ou Google Android Auto Inclut une prise USB additionnelle 					
PACK PREMIUM SOUND (MCOWP)	-	1200	1200	1200	1200
<ul style="list-style-type: none"> • Radio numérique terrestre • Lecteur CD dans l'espace de rangement central • Système audio Volvo Harman Kardon Premium Sound® Écran couleur 7", 650 W, 12 HP dont un subwoofer, systèmes Dolby® Pro Logic® II et Dolby® Surround® 5.0 Cinéma Edition, technologie d'amélioration du son Dirac Live™ et commande vocale avancée 					
PACK HIVER (MCOVG)	400	400	400	400	•
<ul style="list-style-type: none"> • Sièges avant chauffants (trois niveaux d'intensité) • Buses de lave-glace chauffantes 					
PACK HIVER PRO ⁽³⁾ (MCOVE)	1500	1500	1500	1500	1500
<ul style="list-style-type: none"> • Chauffage additionnel programmable (moteur et habitacle) • Sièges arrière chauffants (trois niveaux d'intensité) • Volant chauffant (en série sur R-DESIGN) 					

(1) Ouvert à la commande courant 2018 - Livraison début 2019. - (2) Prix publics conseillés en euros TTC au 21/06/2018. Tarifs valables uniquement en France métropolitaine. Pose comprise pour les packs composés d'accessoires. - (3) Uniquement avec les sièges avant chauffants (11).

	V60 ⁽¹⁾	MOMENTUM	R-DESIGN	INSCRIPTION	INSCRIPTION LUXE
En série : • Non disponible : -	Prix en euros TTC ⁽²⁾				
PACK CHROME (MCP1L)	-	330	-	•	•
<ul style="list-style-type: none"> Contour des vitres latérales de couleur Aluminium Rails de toit chromé de couleur Aluminium 					
PACK SELLERIE CUIR NAPPA ⁽³⁾ (MCOWT : MOMENTUM) / (MCOWV : R-DESIGN)	-	3800	2560	-	-
<ul style="list-style-type: none"> Sellerie Cuir Nappa perforé et ventilé Siège conducteur à réglages électriques et à mémoire (en série sur Inscription et Inscription Luxe) Siège passager avant à réglages électriques (en série sur Inscription Luxe) Siège passager avec fonction mémoire Uniquement avec Assise des sièges avant extensible manuellement (1101) et Sièges avant à réglages électriques et conducteur à mémoire (47/10) Maintien latéral du dossier réglable électriquement Uniquement avec Assise des sièges avant extensible manuellement (1101), Sièges avant à réglages électriques et conducteur à mémoire (47/10), Siège passager à mémoire (385) et Selleries Cuir Nappa perforé (XCX0) Assise des sièges avant extensible (électriquement si le siège dispose des réglages électriques) (en série sur R-DESIGN, Inscription et Inscription Luxe) Sur finition Momentum, uniquement Sellerie Cuir avec Sièges sport (XAX1). Uniquement avec Réglage électrique des supports lombaires (212) et incompatible avec Sellerie Textile / Simili Cuir (X3X0) Réglage électrique des supports lombaires (4 positions) (en série sur R-DESIGN, Inscription et Inscription Luxe) Uniquement avec Assise des sièges extensible manuellement (1101) et incompatible avec Sellerie Textile / Simili Cuir (X3X0) 					
PACK INTELLISAFE PRO ⁽⁴⁾ (MCOWB)	1600	1600	1600	1600	•
<ul style="list-style-type: none"> IntelliSafe Assist comprenant : <ul style="list-style-type: none"> Régulateur adaptatif de vitesse et de distance ACC Pilote semi-automatique (le véhicule lit le marquage au sol et agit sur la direction afin de se maintenir au centre de sa voie, le conducteur doit garder les mains sur le volant, fonctionne jusqu'à 130 km/h) Alerte distance de sécurité IntelliSafe Surround : Surveillance anti-angle mort, Assistance au changement de file, Alerte trafic en marche arrière et Alerte collision arrière avec action corrective sur la direction 					
PACK VISIBILITÉ (MCOWD : MOMENTUM / R-DESIGN) / (MCOWE : INSCRIPTION)	-	1150	1000	900	-
<ul style="list-style-type: none"> Phares directionnels Full LED avec correcteur dynamique de la portée, lave-phares à haute pression escamotables, feux de route actifs et feux de jour design marteau de Thor Antibrouillards avant à LED avec éclairage d'intersection Pack éclairage Inscription : Éclairage d'ambiance avant et arrière personnalisable, éclairage d'ambiance au niveau des portes et de la planche de bord, éclairage dans les contre-portes, des poignées de portes intérieures, des porte-gobelets avant, aux pieds à l'arrière, du sol dans les portières arrière et du hayon (en série sur Inscription et Inscription Luxe) Rétroviseurs intérieur sans contour et extérieurs électrochromes (en série Inscription Luxe) 					
PACK PRESTIGE (MCOWR) / (MC072 : Inscription Luxe)	-	-	3050	3050	650
<ul style="list-style-type: none"> Affichage tête haute couleur personnalisable (en série sur Inscription Luxe) Toit ouvrant panoramique en deux parties avec pare-soleil électrique (en série sur Inscription Luxe) Caméra de recul (en série sur Inscription Luxe) Planche de bord Luxe 					

(4) Uniquement avec les rétroviseurs intérieur sans contour et extérieurs électrochromes (169).

PACKS (suite)

	V60 ⁽¹⁾	MOMENTUM	R-DESIGN	INSCRIPTION	INSCRIPTION LUXE
	Prix en euros TTC ⁽²⁾				
PACK DESIGN EXTÉRIEUR (ACCESSOIRES) En série : • Non disponible : -	-	2 100	1 600	1 600	1 600
<ul style="list-style-type: none"> • Déфлекteurs avant • Déфлекteurs arrière avec double sortie d'échappement intégrée 4 ports (diffuseur arrière spécifique sur Momentum) • Bas de caisse latéraux 					
PACK AVENTURE (ACCESSOIRES)	435	435	435	435	435
<ul style="list-style-type: none"> • Pare-boue avant et arrière • Protection de seuil de coffre • Tapis d'habitacle en plastique moulé 					
PACK ÉVASION (ACCESSOIRES)	1 275	1 275	1 275	1 275	1 275
<ul style="list-style-type: none"> • Barres de toit en Aluminium • Coffre de toit conçu par Volvo Cars. Capacité de 350 L. Charge max. 69 kg • Système « One Key » pour verrouillage des accessoires Volvo avec une seule clé 					
PACK LOISIRS (ACCESSOIRES)	2 265	2 265	2 265	2 265	2 265
<ul style="list-style-type: none"> • Crochet d'attelage amovible semi-électrique avec faisceau 13 broches • Porte-vélo sur crochet d'attelage. Pour 3 ou 4 vélos max. • Rehausseur et dossier pour enfant en laine (15-36 kg) • Tapis de coffre en plastique moulé 					

INTERAGISSEZ AVEC VOTRE VÉHICULE



APPLE CAR PLAY / GOOGLE ANDROID AUTO (6)

Interface iOS ou Android intégrée à l'écran central via la connexion de votre smartphone par USB. Une prise USB additionnelle est dédiée à la connexion de votre smartphone.



(1) 3 ans d'abonnement à l'application et aux Services SOS, On Call et Tracking inclus. Nous vous conseillons de vérifier en concession ou sur volvocars.fr la disponibilité de l'application mobile Volvo On Call sur votre téléphone. - (2) Si un coussin gonflable ou un prétensionneur de ceinture de sécurité est déclenché lors d'une collision, une alarme est automatiquement envoyée au Service Clients de Volvo On Call. - (3) En cas d'accident ou de toute autre situation d'urgence, lorsque le conducteur ou un passager appuie sur le bouton SOS, un message est envoyé et une ligne vocale est ouverte avec l'opérateur de secours de Volvo On Call. - (4) Les clients obtiennent une aide rapide en cas de panne de moteur ou d'essence, de perte de clé, de crevaison ou problème similaire. Avec une pression sur le bouton On Call, le conducteur peut entrer en contact avec un opérateur Volvo On Call. - (5) Volvo On Call est averti et un opérateur tente de contacter le client. - (6) Nous vous conseillons de vérifier sur apple.com/fr/ios/carplay la compatibilité de votre iPhone et la liste des applications disponibles. Apple, iPhone, CarPlay, iOS et Siri sont des marques du groupe Apple Inc. Android est une marque déposée de Google Inc.

OPTIONS ET ACCESSOIRES

CODE OPTION		V60 ⁽¹⁾	MOMENTUM	R-DESIGN	INSCRIPTION	INSCRIPTION LUXE
En série : • Non disponible : -		Prix en euros TTC ⁽²⁾				
AIDE À LA CONDUITE & SÉCURITÉ						
603	IntelliSafe Surround : - Surveillance anti-angle mort - Assistance au changement de file avec assistant freinage - Alerte trafic en marche arrière avec assistant freinage - Alerte collision arrière Uniquement avec Rétroviseurs intérieur et extérieurs électrochromes (169) et sur finition V60 uniquement avec Rétroviseurs extérieurs rabattables électriquement avec éclairage du sol (167) et Radar de stationnement avant et arrière avec signal sonore et visuel (691)	570	570	570	570	•
132	IntelliSafe Assist comprenant : - Régulateur adaptatif de vitesse et de distance ACC - Pilote semi-automatique (le véhicule lit le marquage au sol et agit sur la direction afin de se maintenir au centre de sa voie, le conducteur doit garder les mains sur le volant, fonctionne jusqu'à 130 km/h) - Alerte distance de sécurité	1 620	1 620	1 620	1 620	•
117	Affichage tête haute couleur personnalisable Indisponible avec Pare-brise chauffant (871). Uniquement en combinaison avec Combiné d'instruments digital 12,3" personnalisable (19)	-	1 200	1 200	1 200	•
139	Caméras Surround View (vision panoramique à 360°) incluant caméra avant et caméra de recul Uniquement avec Intellisafe Surrond (603) et avec Rétroviseurs intérieur et extérieurs électrochromes (169)	-	1 050	1 050	1 050	570
790	Caméra de recul	480	480	480	480	•
529	Radar de stationnement arrière avec signal sonore et visuel	450	•	•	•	•
691	Radar de stationnement avant et arrière avec signal sonore et visuel	860	470	•	•	•
870	Assistance de stationnement semi-automatique, incluant les radars de stationnement avant et arrière. Également disponible en accessoire	-	800	330	330	330
896	Ouverture des portes sans clé Keyless Entry incluant éclairage du sol dans les poignées de porte avant et Keyless mini-télécommande. Contient la fonction confort (sans les mains) si le véhicule est équipé du hayon électrique	-	600	600	600	•
140	Alarme Volvo Guard avec capteurs de mouvements et d'inclinaison. Inclut le verrouillage voiturier pour blocage du hayon	540	540	540	540	540
874	Boîte à gants verrouillable	40	40	40	40	40
236	Vitres latérales feuilletées Uniquement avec Hayon électrique (115) et Contour des vitres latérales de couleur Aluminium (857)	-	810	810	810	810
114	Verrouillage de sécurité enfant automatique commandé depuis le siège conducteur (condamne aussi les fenêtres arrière)	100	100	100	100	100
601	Préparation Alcovard ou kit d'installation d'éthylotest antidémarrage	10	10	10	10	10
Accessoire	Clé Rouge	170	170	170	170	170
Accessoire	Siège bébé dos à la route (0-13 kg)	340	340	340	340	340
Accessoire	Siège enfant dos à la route (9-25 kg)	430	430	430	430	430
Accessoire	Rehausseur avec appui-tête réglable (15-36 kg)	305	305	305	305	305
Accessoire	Rehausseur et dossier pour enfant en laine (15-36 kg)	205	205	205	205	205
Accessoire	Rehausseur et dossier pour enfant en Cuir/Tissu façon Nubuck (15-36 kg)	295	295	295	295	295
Accessoire	Harnais pour chien (taille S moins de 15 kg à XL 60 kg environ)	135	135	135	135	135
CHÂSSIS						
26	Châssis Sport Indisponible avec Châssis actif avec système d'amortissement piloté Four-C (533)	-	480	•	480	480
533	Châssis actif avec système d'amortissement piloté Four-C Paramétrage selon différents modes de conduite (confort, dynamique, individuel) via une molette sur la console centrale Uniquement avec Modes de conduite personnalisable (510) et jantes 1037/1040. Indisponible avec le Châssis Sport (26)	-	900	-	900	900
VISIBILITÉ						
645/65	Phares directionnels Full LED avec correcteur dynamique de la portée, lave-phares à haute pression escamotables, feux de route actifs et feux de jour design marteau de Thor	-	890	890	890	890
65	Lave-phares à haute pression escamotables	290	-	-	-	-

CODE OPTION		V60 ⁽¹⁾	MOMENTUM	R-DESIGN	INSCRIPTION	INSCRIPTION LUXE
	En série : • Non disponible : -					
			Prix en euros TTC ⁽²⁾			
16	Antibrouillards avant à LED (fonction éclairage d'intersection uniquement avec option Phares directionnels Full LED)	210	210	210	210	210
167	Rétroviseurs extérieurs rabattables électriquement avec éclairage du sol	330	•	•	•	•
168	Rétroviseurs intérieur sans contour électrochrome	210	•	•	•	•
169	Rétroviseurs intérieur sans contour et extérieurs électrochromes Sur finition V60 uniquement avec Rétroviseurs extérieurs rabattables électriquement avec éclairage du sol (167)	390	210	210	210	•
LIGNE EXTÉRIEURE						
code coul.	Peinture non Métallisée	0	0	0	0	0
code coul.	Peinture Métallisée	1000	1000	1000	1000	1000
code coul.	Peinture Métallisée Exclusive	1350	1350	1350	1350	1350
30	Toit ouvrant panoramique en deux parties avec pare-soleil électrique	-	1600	1600	1600	•
857	Contour des vitres latérales de couleur Aluminium Uniquement en combinaison avec Rails de toit chromé de couleur Aluminium (729)	-	220	-	•	•
729	Rails de toit chromé de couleur Aluminium Uniquement en combinaison avec Contour des vitres latérales de couleur Aluminium (857)	-	100	-	•	•
179	Vitres latérales arrière et du coffre surteintées Uniquement en combinaison avec Contour des vitres latérales de couleur Aluminium (857)	-	420	420	420	420
313	Omission désignation modèle et moteur	0	0	0	0	0
308	Omission désignation moteur	0	0	0	0	0
Accessoire	Pack Design Extérieur : Déflecteurs avant et arrière avec double sortie d'échappement intégrée 4 ports et bas de caisse latéraux (diffuseur arrière spécifique sur Momentum)	-	2100	1600	1600	1600
Accessoire	Protection de seuil de coffre	160	160	160	160	160
LIGNE INTÉRIEURE						
205	Pavillon de toit Anthracite (voir page Selleries pour compatibilité)	-	330	•	330	330
440	Incrustations Aluminium Maillé	-	-	•	0	0
294	Incrustations Bois Moderne Mat	-	210	-	0	0
489	Volant Sport 4 branches gainé de Cuir perforé	-	120	-	120	120
873	Palettes de passage de rapports au volant (uniquement avec boîtes de vitesses automatique)	-	-	170	-	-
879	Pack éclairage Inscription : Éclairage d'ambiance avant et arrière personnalisable, éclairage d'ambiance au niveau des portes et de la planche de bord, éclairage dans les contre-portes, des poignées de porte intérieures, des porte-gobelets avant, aux pieds à l'arrière, du sol dans les portières arrière et du hayon	-	110	110	•	•
SIÈGES						
X3X0	Sellerie Textile/Simili Cuir avec Sièges confort	540	•	-	0	0
XAX0	Sellerie Cuir avec Sièges confort Uniquement avec Maintien latéral du dossier réglable électriquement (209)	1800	1260	-	•	•
XAX1	Sellerie Cuir avec Sièges sport (renforts latéraux pour un meilleur maintien) Uniquement avec Assise des sièges avant extensible (1101). Sur R-DESIGN, seule la sellerie RA01 est disponible	2160	1620	0	360	360
XCX0	Sellerie Cuir Nappa perforé avec Sièges confort ventilé Uniquement avec Assise des sièges avant extensible (1101), Siège conducteur à réglages électriques et à mémoire (47), Siège passager avant à réglages électriques (10), Sièges avant chauffants (11), Siège passager à mémoire (385), Maintien latéral du dossier réglable électriquement (209) et Supports lombaires des sièges avant réglables électriquement (212). Sur R-DESIGN, seule la sellerie RC00 est disponible, elle supprime les éléments distinctifs de la sellerie R-DESIGN et les sièges Sport Contour	-	3270	1980	2010	2010
384	Sièges avant massants Uniquement avec Sellerie Cuir Nappa perforé avec Sièges confort ventilé (XCX0), Assise des sièges avant extensible (1101), Maintien latéral du dossier réglable électriquement (209), Siège conducteur à réglages électriques et à mémoire (47), Siège passager avant à réglages électriques (10), Sièges avant chauffants (11) et Siège passager à mémoire (385)	-	690	690	690	690

OPTIONS ET ACCESSOIRES (suite)

CODE OPTION		V60 ⁽¹⁾	MOMENTUM	R-DESIGN	INSCRIPTION	INSCRIPTION LUXE
En série : • Non disponible : -		Prix en euros TTC ⁽²⁾				
11	Sièges avant chauffants (trois niveaux d'intensité)	370	370	370	370	•
752	Sièges arrière chauffants (trois niveaux d'intensité) Uniquement avec Sièges avant chauffants (11)	340	340	340	340	340
47	Siège conducteur à réglages électriques et à mémoire Uniquement avec Réglage électrique des supports lombaires (212), Rétroviseurs extérieurs rabattables électriquement avec éclairage du sol (167) et incompatible avec la sellerie R100	780	780	780	•	•
10	Siège passager avant à réglages électriques Uniquement avec Siège conducteur à réglages électriques et à mémoire (47) et Siège passager à mémoire (385)	500	500	500	500	•
385	Siège passager avec fonction mémoire Uniquement avec Assise des sièges avant extensible (1101), Siège conducteur à réglages électriques et à mémoire (47) et Siège passager avant à réglages électriques (10)	90	90	90	90	90
209	Maintien latéral du dossier réglable électriquement Uniquement avec Siège conducteur à réglages électriques et à mémoire (47), Siège passager avant à réglages électriques (10), Siège passager à mémoire (385), Selleries Cuir Nappa perforé (XCX0) et Assise des sièges avant extensible (1101)	-	220	220	220	220
1101	Assise des sièges avant extensible (électriquement si le siège dispose des réglages électriques) Uniquement avec Réglage électrique des supports lombaires (212) et incompatible avec Sellerie Tissu (R100) et Simili Cuir (X3X0)	170	170	•	•	•
212	Réglage électrique des supports lombaires (4 positions) Uniquement avec Assise des sièges extensible (1101) et incompatible avec Sellerie Tissu (R100) et Simili Cuir (X3X0)	270	60	•	•	•
492/390	Déverrouillage électrique à distance (situé dans le coffre) du dossier de la banquette arrière 60/40 et des appuie-têtes rabattables de la deuxième rangée de sièges	-	430	430	430	•
Entretien	Kit d'entretien du Cuir. Composé d'un nettoyeur, d'une crème protectrice, d'un chiffon et d'une éponge	35	35	35	35	35
CONFORT						
5	Climatisation automatique quadri-zone (incluant boîte à gants réfrigérée)	-	660	660	660	660
510	Mode de conduite personnalisable via une molette sur la console centrale. 4 modes (confort, éco, dynamique et individuel) impactant direction, moteur, freins, ESC, Stop & Start, économies d'énergie, combiné digital et contrôle actif du bruit	-	100	•	•	•
871	Pare-brise chauffant Indisponible avec Affichage tête haute (117)	200	200	200	200	-
63	Buses de lave-glace chauffantes	60	60	60	60	•
346	Crochets pour sacs dans le compartiment bagage	120	120	120	120	•
869	Volant chauffant Uniquement avec Sièges avant chauffants (11)	240	240	•	240	240
273	Chauffage additionnel programmable (moteur et habitacle)	1380	1380	1380	1380	1380
1058	Filet de rangement sur le tunnel de la console centrale au niveau du siège passager avant	30	30	•	•	•
115	Hayon électrique	550	550	•	•	•
41	Filet de protection coffre/habitacle	60	60	•	•	•
424	Prise 12 V dans le coffre	-	50	•	•	•
931	Prise 230 V à l'arrière	110	110	110	110	110
145	Pack fumeur (cendriers avant + allume-cigare)	30	30	30	30	30
Accessoire	Tapis d'habitacle en plastique moulé	110	110	110	110	110
Accessoire	Tapis de coffre réversible repliable textile/caoutchouc avec protection de seuil de coffre	200	200	200	200	200
Accessoire	Tapis de coffre en plastique moulé	150	150	150	150	150
Accessoire	Grille de séparation coffre/habitacle en acier	310	310	310	310	310
Accessoire	Pare-boue avant et arrière	165	165	165	165	165
Accessoire	Pare-soleil pour pare-brise	100	100	100	100	100

CODE OPTION		V60 ⁽¹⁾	MOMENTUM	R-DESIGN	INSCRIPTION	INSCRIPTION LUXE
En série : • Non disponible : -		Prix en euros TTC ⁽²⁾				
TRANSPORT & LOISIRS						
Accessoire	Barres de toit en Aluminium	250	250	250	250	250
Accessoire	Système « One Key » pour verrouillage des accessoires Volvo avec une seule clé	30	30	30	30	30
Accessoire	Crochet d'attelage amovible semi-électrique avec faisceau 13 broches. Charge max. 100 kg	1 200	1 200	1 200	1 200	1 200
Accessoire	Porte-vélo sur toit en Aluminium	115	115	115	115	115
Accessoire	Porte-vélo sur toit en Aluminium avec fixation par la fourche	160	160	160	160	160
Accessoire	Porte skis/snowboards. 4 paires de skis ou 2 snowboards	120	120	120	120	120
Accessoire	Porte skis/snowboards. 6 paires de skis ou 4 snowboards	150	150	150	150	150
Accessoire	Porte-canoë/kayak	125	125	125	125	125
Accessoire	Coffre de toit conçu par Volvo Cars. Coloris Noir laqué exclusif. Capacité de 350 L. Charge max. 69 kg	995	995	995	995	995
Accessoire	Coffre de toit Space Design 420. Coloris Noir laqué ou Argent titane Capacité de 320 L. Charge max. 75 kg	705	705	705	705	705
Accessoire	Coffre de toit Space Design 520. Coloris Noir laqué ou Argent titane Capacité de 430 L. Charge max. 75 kg	835	835	835	835	835
Accessoire	Porte-vélo sur crochet d'attelage. Pour 3 ou 4 vélos max. Rampe amovible incluse	710	710	710	710	710
Accessoire	Porte-vélo sur crochet d'attelage. Pour vélos électriques. Pour 2 vélos max. Rampe amovible incluse	590	590	590	590	590
MULTIMÉDIA & CONNECTIVITÉ						
19	Combiné d'instruments digital 12,3" personnalisable	450	450	•	•	•
255	Sensus Navigation. Également disponible en accessoire Affichage 3D, cartographie Europe, information trafic en temps réel (nécessite une connexion Internet), indicateur de limitation de vitesse Applications web dédiées 8 ans de mises à jour cartographiques gratuites grâce au programme MapCare™ Uniquement avec Combiné d'instruments digital (19)	1 200	1 200	•	•	•
882	Apple CarPlay / Google Android Auto ⁽³⁾ . Également disponible en accessoire Relie votre smartphone à votre Volvo. Ce dispositif transfère instantanément les contenus de votre smartphone directement sur l'écran central. La navigation, la téléphonie, la musique et d'autres applications tierces sélectionnées peuvent ainsi être aisément contrôlées à l'aide de l'écran central tactile, des commandes au volant ou par commande vocale. Une fois le smartphone connecté par USB, le véhicule reconnaît le système d'exploitation du smartphone (Android ou iOS) et bascule ainsi automatiquement vers Apple CarPlay ou Google Android Auto. Inclut une prise USB additionnelle	300	300	•	•	•
STACI	Carte SIM data ORANGE « Prêt-à-surfer » Carte préconfigurée permettant la connexion du véhicule à Internet grâce à la 4G d'Orange. Le véhicule devient Hotspot Wi-Fi et l'ensemble des applications contenus dans le Sensus Connect du véhicule sont connectées (Spotify, Glympe, Météo, etc.) Caractéristiques du service : - 12 mois d'Internet dans la limite totale de 60 Go, rechargeables au-delà - Sans engagement, sans abonnement - Valable en France métropolitaine, en zones Europe, DOM et Suisse/Andorre Au bout des 12 mois ou une fois les 60 Go épuisés, les utilisateurs qui le souhaitent peuvent souscrire à une recharge directement sur le portail orange.fr	280	280	280	280	280
552	Système audio Volvo High Performance : 200 W, 10 HP, radio RDS et prise USB avec commande vocale	390	•	•	•	•
1033	Système audio Volvo Harman Kardon Premium Sound® Amplificateur 12 canaux de 600 W, 14 HP dont un subwoofer, systèmes Dolby® Pro Logic® II et Dolby® Surround® 5.0 Cinéma Edition, technologie d'amélioration du son Dirac Live™ et commande vocale avancée	-	1 050	1 050	1 050	1 050
553	Système audio Volvo Premium Sound by Bowers & Wilkins Amplificateur 12 canaux de 1 200 W classe D, 15 HP dont un subwoofer, technologie Dirac Dimensions™ avec 3 modes (Concert, Studio et Scène), système Quantum Logic Surround, technologie d'amélioration du son Dirac Live™ et technologie exclusive Tweeter-on-top	-	3 300	3 300	3 300	3 300
504	Lecteur CD dans l'espace de rangement central	110	110	110	110	110
501	Radio numérique terrestre ⁽⁴⁾	330	330	330	330	330

(3) Nous vous conseillons de vérifier la compatibilité de votre smartphone et la liste des applications disponibles sur apple.com/fr/ios/carplay ou sur android.com/intl/fr/autor/. - (4) À ce jour, un nombre limité de radios françaises émettent sur ce réseau et les zones de couverture sont géographiquement limitées. Ce réseau est en cours de déploiement par le gouvernement français.
Bowers & Wilkins est une marque déposée par B&W Group Ltd. Dirac Dimensions et Dirac Live sont des marques déposées par Dirac Research AB. Apple, iPhone, CarPlay, iOS et Siri sont des marques du groupe Apple Inc. Android est une marque déposée de Google Inc.

OPTIONS ET ACCESSOIRES (suite)

CODE OPTION		V60 ⁽¹⁾	MOMENTUM	R-DESIGN	INSCRIPTION	INSCRIPTION LUXE
En série : • Non disponible : -		Prix en euros TTC ⁽²⁾				
JANTES⁽⁵⁾						
Accessoire	Écrous de jantes antivol	60	60	60	60	60
Série	Jantes alliage 16" 5 branches double Argent, 215/60 R16	•	-	-	-	-
1035	Jantes alliage 17" 5 branches double Argent, 225/50 R17	720	•	-	-	-
Série	Jantes alliage 18" 10 branches Argent/Noir, 235/45 R18	-	-	-	•	•
Série	Jantes alliage 18" 5 branches double Noir Mat/Diamant, 235/45 R18	-	-	•	-	-
1036	Jantes alliage 17" 5 branches style V Anthracite Mat/Diamant, 225/50 R17 Indisponible avec Châssis actif avec système d'amortissement piloté Four-C (533)	870	150	-	-	-
1037	Jantes alliage 18" 5 branches style Y Anthracite Mat/Diamant, 235/45 R18	-	960	-	1680	1680
1040	Jantes alliage 19" 5 branches style V Argent teinté, 235/40 R19	-	1530	-	330	330
1041	Jantes alliage 19" 5 branches Anthracite Mat/Diamant, 235/40 R19	-	-	-	570	570
1042	Jantes alliage 19" 5 branches triple Noir Mat/Diamant, 235/40 R19	-	-	570	-	-
1052	Jantes alliage 20" 5 branches triple Noir Mat/Diamant, 245/35 R20	-	-	1290	-	-
800145	Jantes alliage 20" 10 branches Anthracite/Diamant, 245/35 R20 Indisponible avec Châssis actif avec système d'amortissement piloté Four-C (533). Uniquement disponible avec Châssis Sport (26)	-	2610	-	1410	1410
165	Roue de secours temporaire (remplace le kit antirevaison de série)	150	150	150	150	150
ROUES AUTOMNE/HIVER - Jantes alliage & pneumatiques						
Accessoire	Chaînes à neige Centrax. Compatible avec les dimensions 215/60 R16, 225/50 R17 ou 225/45 R18	340	340	340	340	340
Accessoire	Chaussettes à neige. Compatible avec les dimensions 215/60 R16, 225/50 R17, 235/45 R18, 235/40 R19 et 245/35 R20	95	95	95	95	95
Accessoire	16" 5 branches double Argent - Pirelli Sotto Zero 3 - 215/60 R16 99 H	1800	1800	1800	1800	1800
Accessoire	16" 5 branches double Argent - Nokian WR D4 - 215/60 R16 99 H	1810	1810	1810	1810	1810
Accessoire	17" 5 branches double Argent - Nokian WR D4 - 225/50 R17 98 V	1835	1835	1835	1835	1835
Accessoire	17" 5 branches double Argent - Continental WinterContact TS 860 - 225/50 R17 98 V	1875	1875	1875	1875	1875
Accessoire	17" 5 branches style V Anthracite Mat/Diamant - Pirelli Sotto Zero 3 - 225/50 R17 98 V	1950	1950	1950	1950	1950
Accessoire	17" 5 branches style V Anthracite Mat/Diamant - Continental WinterContact TS 860 - 225/50 R17 98 V	2025	2025	2025	2025	2025
Accessoire	18" 5 branches style Y Anthracite Mat/Diamant - Nokian WR A4 - 235/45 R18 98 V	2370	2370	2370	2370	2370
Accessoire	18" 5 branches style Y Anthracite Mat/Diamant - Continental WinterContact TS 850P - 235/45 R18 98 V	2510	2510	2510	2510	2510
Accessoire	18" 10 branches Argent/Noir - Michelin PILOT ALPIN 5 - 235/45 R18 98 V	2285	2285	2285	2285	2285
Accessoire	19" 5 branches Anthracite Mat/Diamant - Nokian WR A4 - 235/40 R19 96 V	2500	2500	2500	2500	2500
Accessoire	19" 5 branches Anthracite Mat/Diamant - Michelin PILOT ALPIN PA5 - 235/40 R19 96 W	2885	2885	2885	2885	2885
Accessoire	20" 5 branches triple Noir Mat / Diamant - Nokian WR A4 - 245/35 R20 95 W	3620	3620	3620	3620	3620

(5) Pour connaître les valeurs CO₂ et puissance fiscale, se référer aux caractéristiques techniques en fin de document en fonction des jantes et du type de pneu choisis.

JANTES



16" 5 branches double
Argent
(En série sur V60)



17" 5 branches double
Argent
(En série sur Momentum et en option sur V60)



17" 5 branches style V
Anthracite Mat / Diamant
(Uniquement en option sur V60 et Momentum)



18" 5 branches double
Noir Mat / Diamant
(En série sur R-DESIGN)



18" 10 branches
Argent / Noir
(En série sur Inscription et Inscription Luxe)



18" 5 branches style Y
Anthracite Mat / Diamant
(Uniquement en option sur Momentum)



19" 5 branches triple
Noir Mat / Diamant
(Uniquement en option sur R-DESIGN)



19" 5 branches
Anthracite Mat / Diamant
(Uniquement en option sur
Inscription et Inscription Luxe)



19" 5 branches style V
Argent teinté
(En option)



20" 5 branches triple
Noir Mat / Diamant
(Uniquement en option sur R-DESIGN)



20" 10 branches
Anthracite / Diamant
(En option sur Momentum, Inscription et Inscription Luxe)

SIÈGES ENFANTS

Pour tous les itinéraires de la vie

Créez un Volvo V60 adapté à votre quotidien en choisissant des accessoires Volvo imaginés selon vous et votre voiture. Nos nouveaux sièges enfant conjuguent confort et sécurité de pointe et sont pensés pour se fondre harmonieusement dans votre Volvo. Ils sont durables et résistants, afin que votre enfant puisse voyager lui aussi en toute sécurité.



Siège bébé dos à la route (0-13 kg).
340 €



Siège enfant dos à la route (9-25 kg).
430 €



Rehausseur avec appuie-tête réglable (15-36 kg).
305 €



Rehausseur et dossier pour enfant en laine (15-36 kg).
205 €



Rehausseur et dossier pour enfant en Cuir / Tissu façon nubuck (15-36 kg).
295 €

DESIGN ET STYLE

Le détail n'est pas accessoire

Les accessoires Volvo dessinés par nos designers rehaussent le profil du V60 et soulignent sa force de caractère et sa modernité.

Exprimez votre personnalité et composez un style bien à vous.



Pack Design Extérieur. Les déflecteurs avant et arrière et les bas de caisse latéraux renforcent la prestance de votre V60, tandis que la double sortie d'échappement intégrée apporte une touche finale de distinction.

2 100 € sur Momentum

1 600 € sur R-DESIGN, Inscription et Inscription Luxe



Roues 20" à 10 branches Anthracite /Diamant.
2 560 €

TRANSPORT ET LOISIRS

Prêt pour l'aventure

Pour vous permettre de trouver la meilleure solution à vos besoins, quand vous en avez besoin, nous avons créé une gamme d'accessoires de chargement extérieur sur mesure, parfaitement assortis au design du V60 et à vos envies d'évasion. Fabriqués dans des matériaux robustes et durables, ils résistent aux impitoyables hivers suédois et à une utilisation intensive pour vous accompagner partout.



Coffre de toit conçu par Volvo Cars.

Volume de 350 litres.

995 €

Barres de toit en Aluminium.

250 €



Porte-skis/snowboards en Aluminium.

150 €



Porte-vélo sur toit en Aluminium.

115 €



Crochet d'attelage amovible semi-électrique

13 broches. Charge max. 100 kg.

1 200 €



Porte-vélos sur crochet d'attelage. Permet de transporter jusqu'à quatre vélos sur le crochet d'attelage.

710 €

COLLECTION LIFESTYLE

L'univers Volvo s'emporte partout avec vous

La Collection Lifestyle comprend une vaste gamme de produits liés à l'univers Volvo, des pièces en cristal suédois aux sacs en cuir, en passant par des vêtements, des montres et d'autres articles sélectionnés avec soin. Pour découvrir l'ensemble de la collection, rendez-vous sur collection.volvocars.com/fr/.



Vous pouvez passer commande via notre site Internet collection.volvocars.com/fr/ ou directement auprès de votre concessionnaire.

1 Voiture pour enfant Volvo Rider concept XC Coupe coloris gris métallisé. Référence 30673681. **170€.** **2** Peluche élan. Dimensions : 18,5 cm x 14 cm. Référence 30673639. **25€.** **3** Casque sans fil Harman Kardon Soho. Référence 9153486. **250€.** **4** Lunettes de soleil Poc Will. Référence 9153969. **170€.** **5** Enceinte Bluetooth® Harman Kardon Esquire 2. Référence 9154162. **250€.** **6** Montre design Volvo Cars. Cadran de 36 mm, existe également en 40 mm. Bracelet en cuir coloris fauve ou noir. Référence 30673955. **220€.** **7** Porte-documents en cuir conçu par Sandqvist. Disponible en cuir noir ou cognac. Dimensions : 40 x 30 x 6 cm. Référence 30673553. **330€.** **8** Porte-clés en cuir avec drapeau suédois. Référence 30673720. **14,50€.**

Visuels non contractuels. Disponible dans la limite des stocks disponibles.

Prix en euros TTC conseillé au 21/06/2018. Tarifs valables uniquement en France métropolitaine (Corse et Monaco compris) dans le réseau concessionnaire participant.

SELLERIES, TEINTES ET INCRUSTATIONS

SELLERIES	CODE	AMBIANCE	SELLERIE	DOS DES SIÈGES AVANT	VOLANT	PARTIE HAUTE DE LA PLANCHE DE BORD	TUNNEL CENTRAL
SIÈGES CONFORT EN TISSU ⁽¹⁾	R100	Anthracite	Anthracite	Anthracite	Anthracite	Anthracite	Anthracite
SIÈGES CONFORT EN TISSU / SIMILI CUIR TEXTILE VINYL X3X0	R300	Anthracite	Anthracite	Anthracite	Anthracite	Anthracite	Anthracite
	U310 ⁽²⁾	Anthracite / Beige	City Weave / Beige	Beige	Beige**	Anthracite	Beige
SIÈGES CONFORT EN CUIR XAXO ⁽³⁾	RA00	Anthracite	Anthracite	Anthracite	Anthracite	Anthracite	Anthracite
	RA20 ⁽²⁾⁽⁴⁾	Anthracite	Ambre	Anthracite	Anthracite	Anthracite	Anthracite
	RA30 ⁽⁴⁾	Anthracite	Brun	Anthracite	Anthracite	Anthracite	Anthracite
	RA40	Beige / Anthracite	Beige	Anthracite	Anthracite	Anthracite	Anthracite
	UA00 ⁽²⁾	Beige	Beige	Beige	Beige**	Anthracite	Beige
	WA00 ⁽⁵⁾	Beige	Beige	Beige	Beige**	Anthracite	Beige
SIÈGES SPORT EN CUIR XAX1	RA01	Anthracite	Anthracite	Anthracite	Anthracite	Anthracite	Anthracite
	RA41 ⁽³⁾	Beige / Anthracite	Beige	Anthracite	Anthracite	Anthracite	Anthracite
	UA01 ⁽²⁾⁽³⁾	Beige / Anthracite	Beige	Beige	Beige**	Anthracite	Beige
SIÈGES CONFORT VENTILÉ EN CUIR NAPPA PERFORÉ XCXO ⁽²⁾	RC00	Anthracite	Anthracite	Anthracite	Anthracite	Anthracite	Anthracite
	RC20 ⁽³⁾⁽⁴⁾	Anthracite	Ambre	Anthracite	Anthracite	Anthracite	Anthracite
	RC30 ⁽³⁾⁽⁴⁾	Anthracite	Brun	Anthracite	Anthracite	Anthracite	Anthracite
	RC40 ⁽³⁾	Beige / Anthracite	Beige	Anthracite	Anthracite	Anthracite	Anthracite
	UC00 ⁽³⁾	Beige	Beige	Beige	Beige**	Anthracite	Beige
	WC00 ⁽³⁾⁽⁵⁾	Beige	Beige	Beige	Beige**	Anthracite	Beige
SIÈGES SPORT R-DESIGN EN CUIR NAPPA / TISSU ⁽⁶⁾	RGOR	Anthracite	Anthracite avec surpiqûres et passepoil beige	Anthracite	Anthracite	Anthracite	Anthracite

* Anthracite avec option 205.

** Extérieur de la jante du volant Anthracite.

TEINTES

Couleurs Non Métallisées

019 Noir

614 Blanc Glace

Couleurs Métallisées

492 Gris Savile Métallisé

711 Argent Brillant Métallisé

714 Gris Osmium Métallisé

717 Noir Onyx Métallisé

722 Brun Érable Métallisé

723 Bleu Denim Métallisé⁽⁷⁾

724 Gris Épicéa Métallisé

725 Rouge Fusion Métallisé⁽⁷⁾

726 Blanc Bouleau Métallisé

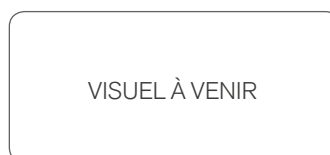
727 Gris Pebble Métallisé

Couleur Métallisée Exclusive

707 Blanc Cristal Métallisé

720 Bleu Éclatant Métallisé⁽⁶⁾

INCRUSTATIONS



- Décorative standards⁽¹⁾



- Bois Flotté⁽⁵⁾



294
Bois Moderne Mat⁽³⁾⁽⁸⁾



- Aluminium Brossé⁽⁹⁾



440
Aluminium Maillé⁽¹⁰⁾

(1) Uniquement sur finition V60. - (2) Non disponible sur finition V60. - (3) Non disponible sur R-DESIGN. - (4) Incompatible avec les couleurs 723 Bleu Denim Métallisé et 725 Rouge Fusion Métallisé. - (5) Uniquement en série sur Inscription et Inscription Luxe. - (6) Uniquement sur finition R-DESIGN. - (7) Incompatible avec les selleries RA20, RA30, RC20 et RC30. - (8) Incrustation disponible en option. - (9) Uniquement en série sur Momentum. - (10) En série sur R-DESIGN et disponible en option sur Inscription et Inscription Luxe.

ENCADREMENT DES PORTIÈRES	CONTRE-PORTES	ACCOUDOIRS LATÉRAUX	CEINTURES	MOQUETTE	TAPIS DE SOL	PAVILLON DE TOIT
Anthracite	Anthracite	Anthracite	Anthracite	Anthracite	Anthracite	Beige
Anthracite	Anthracite	Anthracite	Anthracite	Anthracite	Anthracite	Beige*
Anthracite	City Weave	Beige	Beige	Anthracite	Anthracite	Beige
Anthracite	Anthracite	Anthracite	Anthracite	Anthracite	Anthracite	Beige*
Anthracite	Ambre	Ambre	Anthracite	Anthracite	Anthracite	Anthracite
Anthracite	Brun	Brun	Anthracite	Anthracite	Anthracite	Beige*
Anthracite	Beige	Beige	Anthracite	Anthracite	Anthracite	Beige*
Anthracite	Beige	Beige	Beige	Anthracite	Anthracite	Beige
Anthracite	Beige	Beige	Beige	Beige	Beige	Beige
Anthracite	Anthracite	Anthracite	Anthracite	Anthracite	Anthracite	Beige*
Anthracite	Beige	Beige	Anthracite	Anthracite	Anthracite	Beige*
Anthracite	Beige	Beige	Beige	Anthracite	Anthracite	Beige
Anthracite	Anthracite	Anthracite	Anthracite	Anthracite	Anthracite	Beige*
Anthracite	Ambre	Ambre	Anthracite	Anthracite	Anthracite	Anthracite
Anthracite	Brun	Brun	Anthracite	Anthracite	Anthracite	Beige*
Anthracite	Beige	Beige	Anthracite	Anthracite	Anthracite	Beige*
Anthracite	Beige	Beige	Beige	Anthracite	Anthracite	Beige
Anthracite	Beige	Beige	Beige	Beige	Beige	Beige
Anthracite	Anthracite	Anthracite	Anthracite	Anthracite	Anthracite	Anthracite

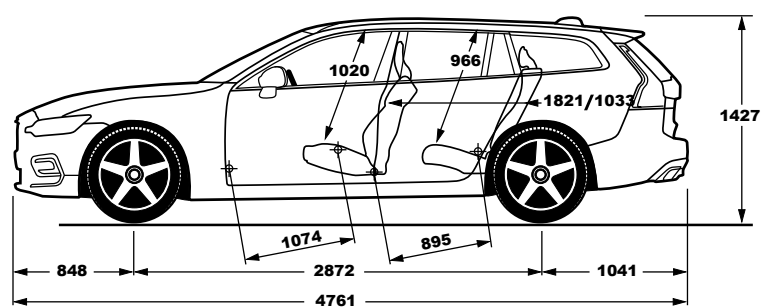


CARACTÉRISTIQUES TECHNIQUES*

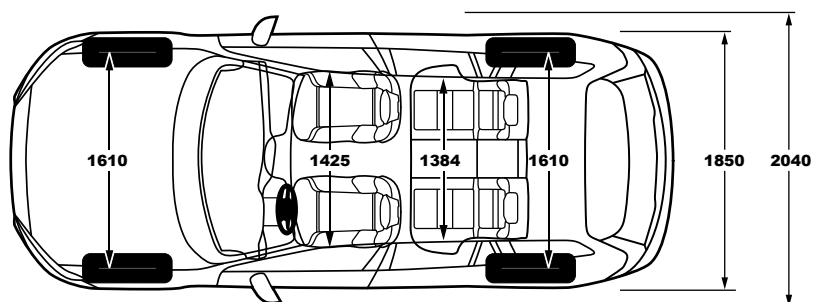
MOTORISATIONS	D3	D4
Configuration	4 cylindres en ligne, double turbo (haute et basse pression), monté en position transversale	4 cylindres en ligne, double turbo (haute et basse pression), technologie PowerPulse, monté en position transversale
Nombre de soupapes	16	16
Système d'alimentation et d'allumage	Injection directe diesel à rampe commune (Common Rail) avec technologie i-ART, gérée par microprocesseur et auto-adaptative avec système de diagnostic	Injection directe diesel à rampe commune (Common Rail) avec technologie i-ART, gérée par microprocesseur et auto-adaptative avec système de diagnostic
Cylindrée (cc)	1 969	1 969
Alésage / Course (mm)	82 / 93.2	82 / 93.2
Puissance max., ECE (kW / ch / tr / mn)	110 / 150 / 3 750	140 / 190 / 4 250
Couple max., ECE (Nm / mkg / tr / mn)	320 / 32.6 / 1 750-3 000	400 / 40.8 / 1 750-2 500
Taux de compression : indice octane min.	16.0:1	15.8:1
Fréquence d'entretien	30 000 km ou 12 mois	30 000 km ou 12 mois
TRANSMISSION		
Manuelle	6 vitesses	-
Automatique et séquentielle	Geartronic, contrôlée électroniquement, auto-adaptative, 8 vitesses, Mode Sport	Geartronic, contrôlée électroniquement, auto-adaptative, 8 vitesses, Mode Sport
Type	Traction	Traction
DIRECTION (ASSISTÉE)		
Volant (tours de butée à butée)	3.0	3.0
Diamètre de braquage (mètres) ⁽¹⁾	11.0 ou 11.7	11.0 ou 11.7
PERFORMANCES (MAN. // AUTO.)		
Accélération 0 à 100 km/h (secondes)	9.9	7.9
Distance de freinage 100 à 0 km/h (mètres)	36	36
Vitesse maximale sur circuit (km/h)	205	220
CONSOMMATION 715/2007/EC (EN L/100 KM) ⁽²⁾ (MAN. // AUTO.)		
Cycle routier	3.9 // 4.1	4.1
Cycle urbain	5.3 // 5.3	5.3
Euromix	4.4 // 4.5	4.5
CO ₂ rejeté (g/km)	117 // 120	119
Norme environnementale	Euro6d-TEMP	Euro6d-TEMP
RÉSERVOIR		
Carburant (litres)	55	55
AdBlue (litres)	11.5	11.5
POIDS (KG) (5 PLACES) (MAN. // AUTO.)		
Poids à vide ⁽³⁾	1 690 // 1 729	1 739
Poids total autorisé en charge	2 190 // 2 230	2 260
Poids autorisé pour le transport sur le toit	75	75
Poids de la remorque freinée	1 600 // 1 800	2 000
Poids de la remorque non freinée	750	750
VOLUME DU COFFRE (Litres)	V60	
Deuxième rangée fixe sous cache-bagages (Norme ISO V211-2)	529	
Deuxième rangée rabattue sous arête des vitres (Norme ISO V212-1)	841	
Deuxième rangée rabattue jusqu'à hauteur de pavillon (Norme ISO V214-1)	1 364	

* Valeurs données à titre indicatif, en cours d'homologation par l'Administration française.

(1) Selon la taille des pneus. - (2) La consommation (usage mixte, litres/100 km) est calculée selon la directive 715/2007/EC et WLTP EC 2017/1151. - (3) Conformément à la directive 1230/2012, la masse en ordre de marche est la masse du véhicule incluant les liquides nécessaires au fonctionnement, le réservoir de carburant rempli à 90%, un conducteur de 75 kg et la roue de secours (le cas échéant). La masse à vide est la masse en ordre de marche sans le conducteur. Les masses mentionnées dans ce tarif sont hors options.



Unités en mm



SERVICES VOLVO



VOLVO CAR FINANCE

Avec Volvo Car Finance, vous aurez la certitude de profiter de votre Volvo aux meilleures conditions. Que vous optiez pour un Crédit Classique, une Location avec ou sans Option d'Achat, vous bénéficierez d'un plan de financement personnalisé et adapté à votre situation et à vos besoins.

Sur ces différents produits, souplesse et transparence sont au rendez-vous. Volvo Car Finance propose en effet toute une gamme de services optionnels qui garantissent une flexibilité maximum. Vous pouvez ainsi combiner votre financement avec l'entretien, l'extension de garantie ou encore Volvo Car Assurance.

volvocars.fr

VOLVO CAR FLEET SERVICES

En Volvo, votre entreprise et vous-même savourez la sécurité, l'élégance et le confort. Grâce à Volvo Car Fleet Services, vous en profiterez sans entamer votre capital. Spécialiste de la Location Longue Durée et de la gestion de parc automobile, Volvo Car Fleet Services vous propose une large gamme de services : entretien, assistance, pneumatiques, véhicule de remplacement, gestion du carburant et du péage. Entreprises, professions indépendantes, vous pouvez définir votre contrat en fonction de vos besoins. Les loyers sont prédéfinis en fonction du véhicule, du kilométrage, de la durée et des services choisis. En fin de contrat, vous restituerez le véhicule chez votre concessionnaire, tout simplement. Pour tout complément d'information, merci de bien vouloir contacter votre concessionnaire le plus proche.

 N°Indigo 0 825 87 99 00

0,15 € TTC / MN

volvocars.fr

VOLVO CAR ASSURANCE*

Volvo Car Assurance, c'est tout l'esprit Volvo dans une assurance réservée exclusivement aux acheteurs de Volvo : esprit de service, de sécurité, de rapidité et de générosité. Des exemples ? Votre Volvo garde sa valeur plus longtemps grâce à des valeurs de remboursement élevées et exclusives. En plus d'exonérations de franchise dans de nombreux cas et des réparations garanties par Volvo, nous mettons à votre disposition une garantie mobilité pouvant aller jusqu'à 40 jours. Avec Volvo Car Assurance, vous avez toujours le bon côté de l'assurance. Appelez-nous, un conseiller clientèle est à votre disposition pour vous renseigner et vous proposer une protection spécialement adaptée à vos besoins.

 N°Cristal 09 70 82 55 28

APPEL NON SURTAXE

volvocars.fr

VOLVO CAR GARANTIE

Tout véhicule neuf est garanti par Volvo pendant 24 mois, kilométrage illimité, pour les pièces de rechange (hors pièces d'usure) et la main-d'œuvre. La garantie sur les accessoires d'origine Volvo montés dans le réseau officiel Volvo pendant la période de garantie contractuelle du véhicule suit cette dernière et est de 12 mois au minimum**. De plus, Volvo garantit les éventuelles perforations provenant de l'intérieur de la tôlerie et dues à la corrosion pendant 12 ans. Pour de plus amples informations sur les conditions et les applications de la garantie 24 mois constructeur et 12 ans contre la corrosion, veuillez consulter votre réparateur agréé officiel Volvo.

VOLVO CAR CONTRAT SERVICE

Choisissez l'option tout compris avec le contrat de service Volvo Komplet. En fonction du nombre de kilomètres que vous parcourez par an, vous pouvez opter pour la formule la plus économique afin de préserver la qualité et la sécurité de votre Volvo. Ce service comprend l'entretien et les réparations imprévues (pièces et main-d'œuvre) pendant la période du contrat.

Pour un budget maîtrisé, vous pouvez également choisir le contrat Volvo Klar comprenant les entretiens suivant les préconisations constructeur ou Volvo Klar+ comprenant en plus les pièces d'usure. Consultez dès maintenant votre distributeur agréé car le contrat est à souscrire avant le 12^e mois du véhicule neuf ou 20 000 km.

Choisissez aussi l'option tranquillité avec les extensions de garantie Volvo Komfort. Elles vous permettent de porter la garantie pièces et main-d'œuvre de votre Volvo à 3, 4, 5 ou même 6 ans après sa première mise en circulation (conditions générales disponibles chez votre distributeur agréé).

VOLVO CAR ASSISTANCE

Tout le monde peut être confronté à un incident mineur et, notamment, perdre ses clés ou être victime d'une crevaison. Toute Volvo neuve s'accompagne ainsi d'une assurance-immobilisation complète valable pendant trois ans, 24h/24, partout en Europe. Il suffit d'appeler le standard Volvo Car Assistance (24h/24, Numéro Vert Volvo 0 800 400 960, 00 33 1 49 93 80 59 depuis l'étranger) et vous bénéficierez de l'aide requise.

S'il nous est impossible de résoudre le problème sur place, nous ferons remorquer ou transporter votre voiture jusqu'au garage Volvo le plus proche. Et ce ne sont là que quelques-uns des avantages qui vous seront réservés en votre qualité de propriétaire d'une Volvo. Si vous voulez en savoir plus à cet égard, n'hésitez pas à interroger votre concessionnaire Volvo.

Pour plus d'informations sur les services Volvo, rendez-vous chez un distributeur agréé Volvo ou sur volvocars.fr

* VOLVO CAR ASSURANCE est un contrat d'assurance automobile souscrit auprès de Calypso SA Société anonyme au capital de 102 442 554 euros entièrement versé. Siège social : 1 cours Michelet - CS 30051, 92076 Paris La Défense Cedex - RCS Nanterre sous le numéro 403 205 065 - Entreprise régie par le Code des Assurances. Présenté et géré par l'intermédiaire de Gestion Assurances SA (une marque du Groupe Solly Azar) au capital social de 200 000 € - 60 rue de la Chaussée d'Antin - 75439 Paris Cedex 09 - RCS de Paris sous le numéro 353 508 955, enregistrée à l'ORIAS sous le numéro 07 008 500 en qualité de courtier d'assurance (www.oriass.fr).

Volvo Car France - SAS au Capital social de 87 000 € - Siège social : Immeuble Nielle - 131 - 151, rue du 1^{er} Mai - 92000 Nanterre - intervient en tant que courtier d'assurance. Entreprise immatriculée à l'ORIAS sous le numéro 10 054 506 (www.oriass.fr). RCS Nanterre sous le numéro 479 807 141 - N° TVA Intracommunautaire FR23479807141.

** La garantie sur les accessoires d'origine Volvo est de 12 mois et reste fixée à 12 mois quand l'accessoire est acheté à titre autonome.

V O L V O

Cachet du distributeur agréé

Tarif au 21/06/2018 valable uniquement en France métropolitaine. Il concerne le type 25-18 du VOLVO V60 et annule et remplace ceux édités précédemment. Les modèles présentés dans ce tarif peuvent être équipés d'options et accessoires disponibles moyennant un supplément de prix ou indisponibles en France.

Les prix, spécifications et données techniques présentés dans ce tarif sont ceux en notre possession à la date de l'impression. VOLVO se réserve le droit de faire sans préavis toutes modifications à ses produits, prix, spécifications, couleurs, matières et données techniques, ou d'en interrompre la fabrication.

Malgré le soin apporté à sa réalisation, ce tarif ne constitue pas un document contractuel. Votre distributeur agréé VOLVO se tient à votre disposition pour vous communiquer les dernières informations.

Volvo Car France rappelle que tout véhicule doit être utilisé dans le respect du Code de l'environnement.