



VOLVO V90







Sommaire

Volvo V90.....	12
Design extérieur.....	14
Design intérieur.....	16
Sensus.....	20
IntelliSafe.....	26
Drive-E.....	34
Châssis.....	38
Votre choix	
Motorisation.....	40
Niveaux de finition.....	42
V90 Momentum.....	44
V90 Inscription.....	50
V90 R-Design.....	58
V90 Cross Country.....	66
Accessoires.....	80
Caractéristiques techniques.....	88
Collection Lifestyle.....	92











POURQUOI NOUS
INNOVONS



Parce que vous avez une vague à prendre
Ou une montagne à gravir
Parce que vous avez promis à vos enfants d'aller skier demain
Parce que vous avez besoin de faire une pause
Et parfois de lever le pied
Parce que les cerfs se moquent des panneaux de signalisation
Autant que les vaches ou les grands animaux
Parce qu'un créneau doit être un jeu d'enfant
Parce que vous appréciez la beauté et la qualité d'exécution
Parce que vous aimez caresser le Cuir Nappa cousu main
Parce que vous aimez le café chaud et l'eau fraîche
Parce que vous ne pouvez pas tout voir
Parce que la journée a été interminable
Et que vous méritez un massage de votre siège
Parce que vous n'avez pas d'yeux derrière la tête
Parce que vous aimez rester maître de la situation
Parce que vous aimez vous divertir
Et vous informer
Voire vous faire dorloter
Parce que vous avez oublié où vous étiez garé
Parce que vous préférez partager que posséder
Parce qu'il y a des travaux aujourd'hui
Là où il n'y en avait pas hier
Parce que nous voulons vous impressionner
Et ce n'est pas une mince affaire
Parce que le futur vous préoccupe
Parce que nous vivons sur une planète finie, aux ressources limitées
Parce que vous êtes humain(e)
Parce que le temps ce n'est pas de l'argent, c'est la vie

QUAND NOUS INNOVONS, LA VOITURE N'EST PAS NOTRE PRIORITÉ NUMÉRO UN.

Nous n'hésitons pas à le dire : c'est vous qui nous fascinez le plus. Nous pensons à vous et parlons de vous du matin au soir. Tout, dans votre vie – ses hauts et ses bas, ses joies et ses peines, ses besoins, ses envies, ses frustrations et ses espoirs – nous captive.

Aussi, pour innover, chaque détail, de la conception des services au plus petit écrou, doit se justifier par rapport à vous. Est-ce que cela apporte quelque chose ? Est-ce utile ?

Tout ce temps passé à penser à vous et votre vie a donné naissance à de très belles choses. Peut-être l'ignorez-vous, mais nous avons une vision : plus aucun mort ni blessé grave dans une nouvelle Volvo à l'horizon 2020. Belles paroles ? Loin de là. C'est un objectif réaliste et qui peut être atteint.

Nous savons que votre vie si intense vous comble à presque tous les égards. « Presque », parce qu'il y a néanmoins une chose dont vous semblez manquer. Le temps. Nous entendons donc, d'ici à 2025, doter chaque nouvelle Volvo d'assez de solutions intelligentes pour vous libérer l'équivalent d'une semaine par an. Soit 168 heures d'un temps précieux que vous pourrez utiliser à votre guise.

Nous savons aussi que vous vous sentez concerné par l'avenir de la planète. C'est pourquoi nos technologies Drive-E vous permettent d'adopter une conduite durable, sans compromis sur la performance. Nous savons également que vous souhaitez rester connecté avec le monde qui vous entoure. Nos solutions Sensus sont là pour vous aider. Nous savons par ailleurs que vous tenez à rester maître de votre véhicule. Nos technologies IntelliSafe contribuent non seulement à sauver des vies, mais aussi à vous procurer plus de plaisir au volant.

Nous savons enfin que vous vous intéressez aux véhicules autonomes. Or nous progressons chaque jour dans notre quête d'expérience de conduite autonome garantissant sécurité et sérénité. Il en va de même pour nos motorisations 100 % électriques. Et nos services, toujours plus intelligents.

Nous n'hésitons pas à nous dépasser pour vous offrir ce dont vous rêvez.

Car c'est pour vous que nous innovons.



BEAUTÉ ET FONCTIONNALITÉ, EN TOUTE HARMONIE.

*Un break sophistiqué,
parfaitement adapté à votre mode de vie.*

Nous avons créé le V90 pour un monde qui a soif de polyvalence, sans entacher son élégance et sa sophistication. De sa ligne sobre et tendue à son intérieur lumineux et spacieux, c'est un break d'une grande élégance et très fonctionnel au quotidien.

À bord du Volvo V90, la technologie vous assiste sans être intrusive. De la technologie de conduite semi-autonome synonyme de sécurité et de plaisir à la motorisation hybride rechargeable T8 Twin Engine, chaque fonctionnalité de pointe a été conçue pour optimiser tous vos trajets.

Sa carrosserie sculptée au profil élancé habille un châssis offrant un accord parfait entre précision et confort.

La technologie intelligente vous permet de rester naturellement connecté avec votre voiture et avec le monde qui vous entoure. Et grâce à nos dernières innovations en matière de sécurité, vous voyagerez en sachant que le V90 veille en permanence sur vous, vos passagers et les autres usagers de la route.

En un mot, voici le break Volvo réinventé, conçu pour sublimer le quotidien.

Inscription

711 Argent Brillant Métallisé |
20" 8 branches, Argent/Diamant, 214



Typiquement Volvo. Quel que soit l'angle, le V90 a tout d'une Volvo. Ses lignes majestueuses qui expriment la solidité et la robustesse sont rehaussées par de subtils éléments de design distinctifs. Fort de ces atouts, le V90 est un break Volvo résolument ancré dans son temps.

L'inclinaison de la lunette arrière renforce son dynamisme, tandis que les phares à LED surélevés, avec leur forme verticale élancée, sont aussi novateurs que typiquement Volvo. Le V90 est un break qui a du style et de la présence, un véhicule qui s'affiche avec fierté.



Inscription

711 Argent Brillant Métallisé |
20" 8 branches, Argent/Diamant, 214





Cuir Nappa perforé

Beige, Ambiance Beige WC00 |
Incrustations Noyer Scandinave | Planche de bord sur mesure



LA MAÎTRISE INCARNÉE

Précision et finesse à tout moment.

Dès l'instant où vous prenez place dans le siège conducteur sculpté, vous avez la situation bien en mains. À bord du V90, la position assise abaissée et l'écran tactile central 9" orienté vers le conducteur évoquent un cockpit. L'intérieur de votre Volvo fait la part belle aux matériaux raffinés et aux technologies de pointe pour vous offrir un habitacle aussi somptueux que fonctionnel.

La délicatesse de l'exécution sublime le sens de la précision. Prenez les ouïes d'aération, par exemple. Avec leur lame verticale chromée et la surface distinctive à motif diamant des boutons de commande, elles sont agréables au regard comme au toucher. À bord du Volvo V90, chaque composant se positionne avec une extrême précision. Vous êtes toujours maître à bord.



LUMIÈRE. ESPACE. LUXE.

Voyagez en première classe à chaque place, au quotidien. L'intérieur du Volvo V90 est votre salon privatif, un havre de paix où confort et luxe côtoient technologie et savoir-faire.

Tout commence avec les sièges. Sculptés pour épouser à la perfection le corps, ils offrent un excellent soutien et un luxe d'options de réglage pour permettre à chacun de trouver la position assise qui lui convient le mieux. Pour un confort optimal, optez pour le système de ventilation et la fonction massage disponibles en option.

La finesse et le galbe des dossiers libèrent de l'espace aux jambes pour les passagers arrière. Les sièges arrière sont conçus pour envelopper et maintenir vos passagers, tandis que les options climatisation quadri-zone, rideaux pare-soleil et chauffage des sièges arrière renforcent le sentiment de luxe qui règne à bord.

Le toit panoramique qui inonde l'habitacle de lumière vous permet d'exprimer votre bon goût en matière de design. Teinté pour prévenir l'éblouissement, ce toit ouvrant en verre proposé en option permet de respirer l'air frais et se referme grâce à la télécommande.

À la nuit tombée, l'éclairage intérieur nimbe l'habitacle d'un halo apaisant aux nuances chaudes. Avec l'option éclairage d'ambiance haut de gamme, vous bénéficiez en plus de poignées de porte rétroéclairées et de seuils de portes rétroéclairés, ainsi que d'un dispositif lumineux conçu pour sublimer l'atmosphère exclusive.

Notre technologie CleanZone permet de garantir un habitacle sain et un air ambiant pur. Elle filtre les poussières, le pollen et les particules d'échappement en contrôlant la qualité de l'air et, le cas échéant, en fermant les ouïes d'aération pour vous protéger contre les émissions polluantes si leur niveau devient trop élevé. Le système étant automatique, vous n'avez qu'une chose à faire : régler la température et apprécier, votre Volvo V90 se charge du reste. La climatisation quadri-zone permet aux passagers arrière de gérer individuellement leurs réglages sur un écran tactile dédié. Elle comprend aussi une boîte à gants réfrigérée qui conserve son contenu au frais.

L'intelligence du design et la polyvalence de la configuration intérieure vous faciliteront la vie. La forme du compartiment à bagages facilite le transport d'objets aux formes inhabituelles, tandis qu'une simple pression au dos de chaque siège arrière vous permet de le rabattre à plat pour agrandir l'espace de chargement. Le hayon électrique se dote d'une fonction mains libres qui vous évite d'avoir à poser vos affaires pour l'ouvrir. À bord du Volvo V90, technologie et fonctionnalité sont indissociables.



Installé dans le siège conducteur, vous êtes maître à bord. Les commandes des systèmes de navigation et de divertissement sont accessibles au volant et le combiné d'instruments digital 12,3" affiche les informations les plus importantes.



Chaque élément de l'habitacle a été imaginé pour faire rimer forme avec fonction. Les poignées de porte peuvent être rétroéclairées, ce qui facilite leur localisation dans la pénombre.



Associés aux technologies de pointe, les matériaux nobles et naturels comme le Noyer Scandinave créent une atmosphère contemporaine unique.

TOUJOURS CONNECTÉ ET MAÎTRE À BORD.

Nos technologies sont conçues pour vous servir et vous faciliter la vie. Tout élément risquant de compliquer les choses ou n'ajoutant rien à votre expérience est écarté.

Le contrôle de votre Volvo doit impérativement être simple et intuitif. Naturellement connecté à votre voiture et au monde qui vous entoure, vous gardez la main sur le moindre aspect de chaque trajet.

Au lieu de nombreux boutons physiques, vous trouverez face à vous un grand afficheur central 9 pouces à écran tactile. Il est aussi facile à utiliser que votre smartphone grâce à son graphisme clair, conçu pour que vous vous concentriez sur la route. L'écran tactile, simple d'utilisation, s'intègre naturellement dans le design intérieur épuré. Vous pouvez même garder vos gants.

Les principales informations sur la conduite s'affichent clairement sur notre combiné d'instruments digital 12,3 pouces, qui s'adapte à vos besoins et à vos préférences, mais aussi à l'éclairage ambiant.

Et pour plus de maîtrise encore, notre afficheur tête haute projette les informations vitales à distance de lecture confortable, comme si elles flottaient devant le véhicule, ce qui vous permet de tout savoir sans quitter la route des yeux.

Et ce n'est pas tout : votre Volvo est aussi à votre écoute. Gardez les mains sur le volant et parlez naturellement : notre système de commande vocale exécute vos ordres pour régler la climatisation, utiliser le système de navigation, écouter de la musique ou passer un appel.

En Volvo, vous ne faites qu'un avec votre voiture.





Sensus Navigation

Sensus Navigation vous guide, vous informe et vous aide à trouver le meilleur itinéraire. Les instructions de navigation apparaissent sur le combiné d'instruments, l'afficheur central et l'afficheur tête haute. Les commandes de l'écran tactile vous permettent, à vous et votre passager avant, d'utiliser le système en toute facilité et sécurité. Vous pouvez même parler naturellement à votre Volvo en passant le relais à la commande vocale afin de vous concentrer pleinement sur la route. L'application Volvo On Call vous permet d'ailleurs d'envoyer votre destination directement à votre voiture avant de partir. Et pour vous faire gagner du temps, nos applications de navigation embarquées vous aident à trouver une place de parking et payer votre stationnement, à partager votre position avec vos amis ou, tout simplement, à localiser le meilleur café en ville. À bord de la version hybride rechargeable T8 Twin Engine, le système de navigation vous aide aussi à optimiser l'utilisation du mode 100 % électrique jusqu'à destination. Enfin, grâce à la mise à jour gratuite et à vie des cartes, votre système est constamment à jour.

LA MUSIQUE, UNE AFFAIRE DE SENSATIONS.

L'habitacle de votre Volvo est doté d'un système audio imaginé pour vous offrir une véritable immersion musicale, quelles que soient votre place et la musique que vous aimez.

Tous nos systèmes audio sont conçus pour s'adapter à l'environnement acoustique de votre Volvo. Notre philosophie en la matière est très claire : peu importe le nombre de haut-parleurs ou de watts, c'est l'âme de la musique qui prime. Et, en collaboration avec les spécialistes Bowers & Wilkins et Harman Kardon®, nous avons créé des systèmes audio qui comptent parmi les meilleurs de leur catégorie.

Notre nouveau système audio Premium Sound by Harman Kardon® délivre un son puissant, superbement équilibré. Cette expérience immersive, nous la devons à 14 haut-parleurs haute-fidélité, dont un subwoofer ventilé produisant des basses allant jusqu'à procurer des sensations physiques.

Pour les mélomanes avertis, le système audio Bowers & Wilkins élève l'expérience à un niveau sublime. Notre dispositif de 19 haut-parleurs haut de gamme, comprenant un aigu central Tweeter-on-top minimisant la réflexion acoustique sur le pare-brise et notre subwoofer ventilé exclusif, vous plonge dans une expérience sonore immersive, puissante et limpide qui offre une ampleur et une authenticité remarquables.

La musique et la manière de vous la faire vivre ont été au cœur de nos préoccupations lors de la conception de ce système d'exception.



Le système audio Premium Sound by Harman Kardon® a été développé en collaboration avec les spécialistes de cette marque réputée. Alimentés par un amplificateur numérique de 600 W, les 14 haut-parleurs ont été conçus pour l'environnement acoustique de votre Volvo et offrent une puissante expérience sonore Surround haute-fidélité. Un logiciel de traitement du son exclusif, Dirac® Unison Tuning, optimise la réponse des haut-parleurs, un par un et tous ensemble, pour veiller à ce qu'ils s'accordent, en parfaite harmonie. Ainsi, où que vous soyez installé, vous et vos passagers bénéficierez en toutes circonstances d'une expérience d'écoute naturelle, haut de gamme, rehaussée notamment par des basses précises d'une grande homogénéité.



Notre système audio Bowers & Wilkins trouve naturellement sa place dans l'architecture de l'habitacle de votre Volvo pour vous offrir la restitution sonore la plus réaliste et la plus immersive possible. La technologie innovante de traitement du son, qui offre trois modes d'écoute, vous permet de recréer l'acoustique d'une salle spécifique à bord, pour plus de sensations. Et pour produire des basses très profondes et précises, sans distorsion, notre subwoofer ventilé est basé sur une technologie innovante qui permet de brasser de grands volumes d'air, et ainsi de transformer l'habitacle en caisson géant.



Intégration smartphone. Une autre manière d'utiliser votre smartphone. Avec Apple CarPlay™ ou Android Auto™, l'interface et les principales fonctions de votre smartphone* sont accessibles via l'afficheur central de votre véhicule. Accédez facilement à votre musique préférée, passez des appels et envoyez des messages par le biais de l'écran tactile, des commandes au volant ou des commandes vocales.

* Compatible avec les iPhone® (5 ou version ultérieure) et smartphones Android (5.0 Lollipop ou version ultérieure).

La connexion intuitive. Le système audio et la téléphonie mains libres sont accessibles depuis l'écran tactile, les commandes au volant ou la commande vocale. La connexion Bluetooth® vous permet, quant à elle, d'écouter votre musique préférée en streaming depuis votre téléphone. L'application embarquée Spotify®, facilement accessible sur l'écran tactile, accélère et simplifie la recherche de nouveaux titres sans avoir à connecter votre téléphone. Grâce à Volvo On Call, vous pouvez aussi créer un hotspot Wi-Fi offrant une connexion Internet stable pour les appareils mobiles de tous les occupants du véhicule.

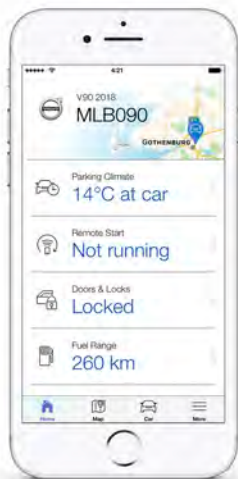
VOLVO ON CALL. VOTRE ASSISTANT PERSONNEL.

L'application **Volvo On Call** connecte votre voiture avec le reste de votre univers pour vous faciliter la vie. Bien plus qu'un simple moyen de transport, votre Volvo se transforme en assistant personnel et répond présent quand le besoin se fait sentir.

Utilisez-la pour préparer votre voiture à partir au bureau ou rentrer chez vous en chauffant ou en rafraîchissant l'habitacle à distance. Elle vous aide aussi à trouver des places de parking et vous y conduit. Vous pouvez également synchroniser votre application Volvo On Call avec votre calendrier, pour qu'elle vous indique où se trouvent vos lieux de rendez-vous et comment vous y rendre. Enfin, elle veille sur votre sécurité en contactant automatiquement les services d'urgence en cas d'accident et en leur indiquant où vous vous trouvez.

VOLVO ON CALL VOUS SIMPLIFIE LA VIE AU QUOTIDIEN

Qu'elle vous fasse gagner du temps le matin ou vous permette de vous détendre sur le chemin du retour, l'application Volvo On Call peut devenir un allié indispensable au quotidien.



UN BON DÉPART

Si vous partez aux premières lueurs du jour, pénétrez dans un habitacle chauffé, pare-brise dégivré, grâce à la possibilité d'allumer le chauffage à distance. En route, appuyez sur le bouton On Call pour demander à un opérateur d'envoyer l'adresse de votre destination au système de navigation afin de vous éviter de la saisir manuellement.



07.30



11.00

PROCHAIN ARRÊT ?

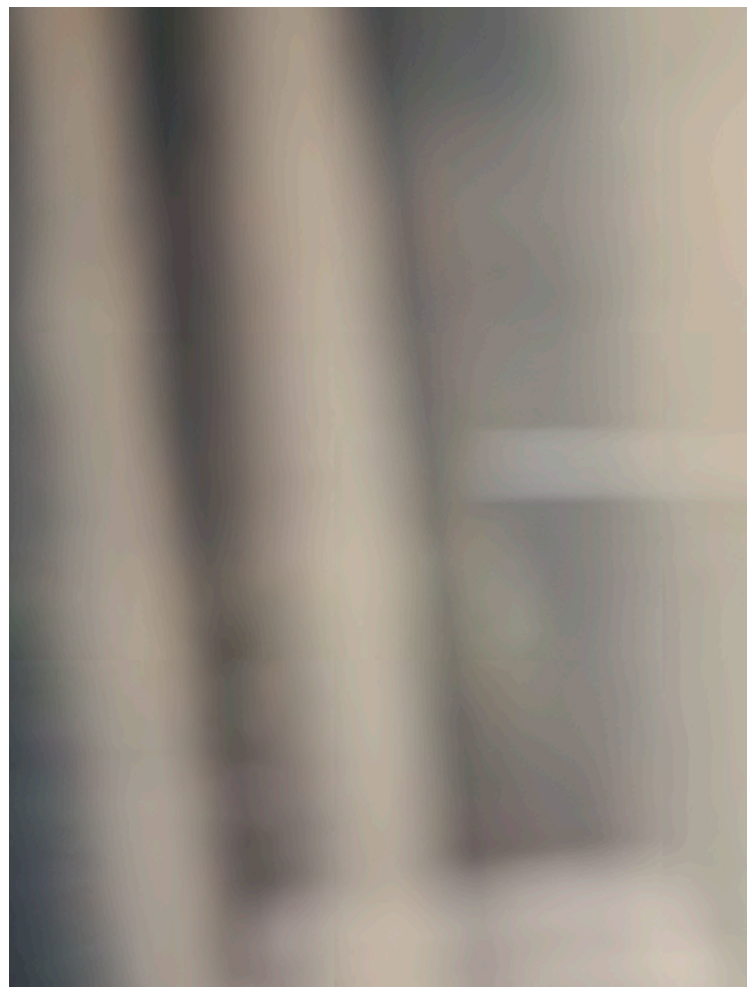
Un calendrier vous indique votre prochain rendez-vous. Vous effleurez un bouton de l'application et envoyez l'adresse au système de navigation de la voiture.

LOCALISEZ VOTRE VOITURE

Mais où donc vous êtes-vous garé ? Utilisez l'outil de localisation pour retrouver la rue où vous avez garé votre voiture, puis déclenchez les clignotants à distance pour la localiser une fois sur place.



12.00





13.00

LIVRAISONS DANS VOTRE VOITURE*

Les chaussures que vous avez commandées hier par le biais du service Livraison itinérante sont livrées dans le coffre de votre Volvo.

14.45

Vous recevez une notification vous indiquant que votre commande a été déposée dans le coffre de votre voiture.

CONFORT À DISTANCE
Vous réglez le chauffage additionnel programmable afin que tout soit prêt pour votre départ du bureau.



17.15



17.45

WI-FI ITINÉRANT
Direction la maison. Le moment idéal pour apprécier votre application de streaming préférée, grâce à la fonction hotspot Wi-Fi, sur le système audio de la voiture.

PRÊT POUR UNE NOUVELLE JOURNÉE

Une notification vous rappelle que vous avez un rendez-vous dans la matinée. Vous envoyez l'adresse au système Sensus Navigation et réglez le chauffage additionnel programmable pour qu'il se mette en route peu avant votre départ.

22.20



*disponibilité selon les marchés

PILOTE SEMI-AUTOMATIQUE. IMAGINÉ POUR RENDRE LA CONDUITE PLUS SÛRE ET PLUS FACILE.

Avec nos dernières avancées en matière de technologies de conduite semi-autonome, vous bénéficiez d'une conduite intuitive de 0 à 130 km/h.

Pour plus de sérénité quand les conditions de circulation deviennent difficiles, nous avons créé le Pilote semi-automatique et le régulateur adaptatif de vitesse et de distance. Grâce à ces systèmes, votre Volvo vous aide automatiquement à conserver une distance de sécurité avec le véhicule qui vous précède et intervient délicatement sur la direction pour maintenir votre V90 au centre de sa voie. De plus, ils sont intelligents : en exploitant les données cartographiques du système de navigation, votre véhicule repère les aléas du relief et adapte sa vitesse pour optimiser votre confort et votre sécurité.

Enfin, cette technologie rend la circulation dans les embouteillages moins pénible. Tout en respectant l'écart prédéfini, votre véhicule suit celui qui le précède et freine automatiquement jusqu'à l'arrêt quand nécessaire. Et si le véhicule qui vous précède ne s'arrête que brièvement, votre véhicule se remet à le suivre dès qu'il repart.

La conduite se fait plus sûre et plus facile afin que vous puissiez gagner en maîtrise, confort et commodité.

Remarque : Le conducteur reste à tout moment responsable de la conduite du véhicule ; les fonctions décrites ne sont que des fonctions d'assistance.



TECHNOLOGIE CITY SAFETY. UN COMPAGNON DE ROUTE PROACTIF.

Nos technologies de sécurité proactive sophistiquées aiguisent vos sens et confortent votre sentiment de maîtrise.

City Safety est le centre névralgique de nos technologies de sécurité. En vous aidant à ouvrir l'œil et à freiner ou dévier de votre trajectoire si nécessaire, le système rend la conduite plus agréable tout en contribuant à éviter les accidents.

City Safety identifie les autres véhicules, les piétons, les cyclistes et même les grands animaux qui se trouvent sur votre trajectoire, y compris de nuit. Le système vous avertit même en cas de besoin et peut freiner automatiquement pour vous aider à éviter une collision ou à atténuer un impact. Quant au système d'anticipation de collision frontale (sur la voie opposée) par freinage automatique, une première mondiale signée Volvo, il détecte lorsqu'un véhicule se dirige vers vous et déclenche automatiquement les freins pour atténuer l'impact.

Votre Volvo accompagne aussi vos manœuvres d'évitement d'urgence entre 50 et 100 km/h. En effet, l'assistance à la direction intégrée à City Safety vous aide à redresser le véhicule le plus efficacement et le plus sûrement possible en freinant individuellement les roues intérieures et en intervenant sur la direction.

City Safety est le copilote idéal : proactif quand nécessaire, discret le reste du temps.



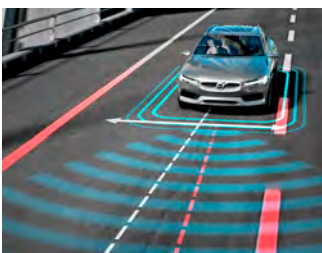
Système d'anticipation de collision frontale (sur la voie opposée) par freinage automatique

Première mondiale signée Volvo, cette innovation peut détecter les véhicules qui se dirigent droit vers vous du mauvais côté de la route. Lorsqu'une collision peut être évitée, elle active automatiquement les freins afin de limiter l'impact d'une collision.



Prévention des dérives sur la voie opposée

Basé sur l'assistance à la direction, ce système vous aide à éviter les collisions avec les véhicules circulant en sens inverse. En cas de franchissement de la ligne médiane sur la trajectoire d'un véhicule arrivant en sens inverse, le système intervient sur la direction pour remettre votre voiture sur la bonne voie.



Alerte franchissement de ligne active

Si vous franchissez involontairement le marquage au sol, l'alerte franchissement de ligne active redresse délicatement le véhicule pour le remettre sur la bonne voie. Si cela ne suffit pas ou si vous continuez de dériver, le volant se met à vibrer.



Protection anti-sortie de route

Cette innovation de Volvo Cars vous aide à garder le cap. Lorsque la Protection anti-sortie de route détecte que vous êtes sur le point de quitter involontairement la chaussée, elle intervient sur la direction pour redresser le véhicule et, le cas échéant, sur le freinage pour vous remettre sur la bonne voie.



BLIS™ avec assistance à la direction

Le système BLIS™ vous alerte lorsqu'un véhicule entre dans votre angle mort ou s'approche rapidement du vôtre par l'arrière. Si vous ne rectifiez pas votre trajectoire et risquez de couper celle d'un autre véhicule, le système intervient délicatement pour vous remettre sur la bonne voie.



Phares directionnels actifs Full LED

Pour améliorer votre visibilité, nos phares Full LED vous permettent de rouler en permanence en feux de route sans éblouir les autres conducteurs. Ils détectent les autres usagers de la route et escamotent automatiquement le faisceau de manière à ne pas les aveugler.

L'ART DU STATIONNEMENT TOUJOURS PARFAIT.

En Volvo, le stationnement est un jeu d'enfant.

Notre système de navigation vous donne accès à une application embarquée qui vous aide à trouver la place de parking libre la plus proche et vous permet même de la payer. Arrivé sur place, les fonctions d'aide au stationnement avant et arrière vous signalent la présence d'obstacles. Et en optant pour notre caméra panoramique à 360°, vous disposez d'une vue aérienne détaillée des abords immédiats de votre Volvo, une aide non négligeable en cas de marche arrière ou de manœuvre dans un espace exigü où la visibilité est limitée.

L'Assistance de stationnement semi-automatique disponible en option est une sorte de voiturier personnel. Elle mesure les dimensions de l'emplacement et, s'il est équivalent à 1,2 fois la longueur de votre Volvo, lui permet de se garer presque toute seule en gérant la direction. Elle vous aide à faire des créneaux, à vous garer en épis et à vous extraire des emplacements exigus.

Et pour faciliter vos manœuvres quand vous quittez une place de stationnement, l'Alerte trafic en marche arrière surveille la présence de véhicules en approche dans vos angles morts.



Caméra 360°

La caméra panoramique à 360° exploite les images de caméras discrètes pour recréer une vue aérienne du véhicule et de son environnement immédiat. Les obstacles qui vous entourent apparaissent sur l'afficheur central, ce qui simplifie le stationnement et les manœuvres dans les espaces exigus.







PROTÉGER CE QUE L'ON A DE PLUS CHER.

Vous protéger, vous et vos passagers, a toujours été la priorité de Volvo Cars, et les systèmes de sécurité de pointe de la V90, fruit de plusieurs décennies d'innovation, ne dérogent pas à la règle.

En Volvo, c'est l'interaction entre tous les systèmes de sécurité qui détermine à quel point le véhicule vous protège, vous et vos passagers, d'une collision. Tout, de la forme des sièges à la cage de sécurité qui vous entoure et aux airbags, fonctionne de concert pour minimiser la contrainte sur les occupants et optimiser la protection.

Les sièges avant ne sont pas seulement des références en matière de confort. Ils sont aussi conçus pour vous protéger en cas d'impact. Notre système exclusif de protection contre le coup du

lapin protège votre dos et votre nuque en cas de choc par l'arrière. Dans l'hypothèse d'une sortie de route, si la voiture venait à quitter le sol, la structure des sièges avant à absorption d'énergie protégerait votre colonne vertébrale en cas d'atterrissage violent.

Votre Volvo peut même prédire l'impact et s'y préparer. Les ceintures de sécurité avant préparées se resserrent automatiquement si le véhicule détecte l'imminence d'une collision afin de vous maintenir dans la position la plus sûre si le pire vient à se produire (en option).

Si votre Volvo est un lieu sûr, c'est grâce à ces technologies de sécurité et à l'attention que nous portons aux détails.



Sièges avant amortisseurs de choc

Les sièges avant sculptés de votre Volvo n'ont pas été conçus que pour le plaisir des yeux. Leur structure exclusive absorbe les impacts verticaux et contribue à protéger votre colonne vertébrale si le véhicule atterrit violemment après une sortie de route. Une fois de plus, nous mettons à contribution tous les composants de votre Volvo pour garantir votre sécurité.

Cage de sécurité Volvo

Le compartiment passagers contient un fort pourcentage d'Acier de Bore ultra résistant pour créer une cage de protection autour des occupants, tandis que des zones de déformation réparties entre l'avant et l'arrière dissipent l'énergie produite par le choc. Les ceintures de sécurité et les airbags fonctionnent de concert pour vous protéger, vous et vos passagers.



Sécurité des enfants

Chez Volvo Cars, la sécurité des enfants est une priorité depuis des décennies, et nous l'améliorons en permanence. Unique, notre démarche consiste à créer et à mener des essais basés sur des conditions de circulation réelles ainsi qu'à tester nos sièges enfant en même temps que nos véhicules. Avec notre nouvelle gamme de sièges enfant, nous offrons aux plus petits une protection hors pair.

PLUS DE PLAISIR, MOINS DE CONSOMMATION.

Fruit d'un équilibre parfait entre performance et efficacité, chaque motorisation Volvo est une promesse de conduite plaisir, de faible consommation et de réduction des émissions.

La combinaison entre un bloc moteur léger à faible frottement et une technologie de suralimentation sophistiquée offre des performances remarquables et une expérience de conduite aussi souple qu'agile. La perte d'énergie par frottement des moteurs compacts étant réduite, chaque goutte de carburant est optimisée pour minimiser les émissions. Nous avons utilisé des composants à faible frottement pour améliorer leur fluidité et leur rendement. La taille réduite et l'allègement permettent aussi de libérer de l'espace intérieur et de gagner en nervosité.

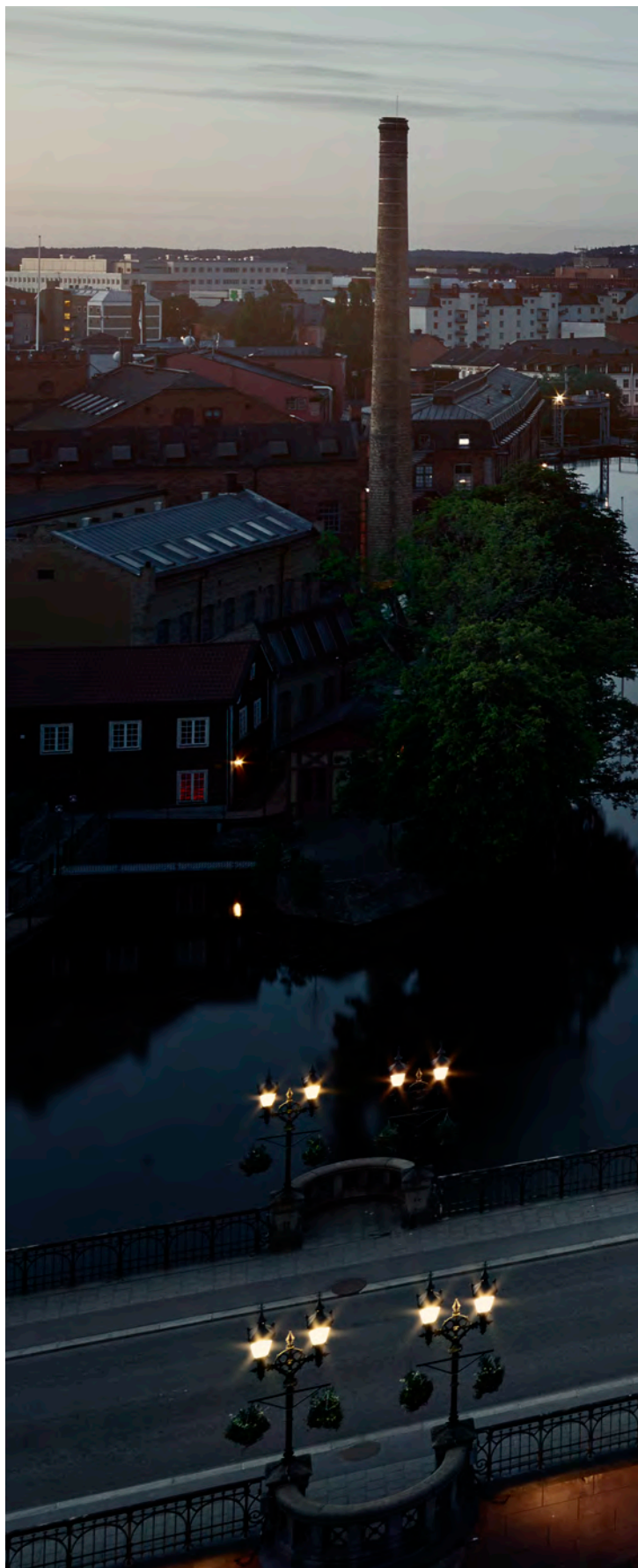
Cette approche innovante rend, en somme, la conduite plus agréable. Le diesel D5 de 235 ch vous permet de bénéficier de PowerPulse, qui lance le turbo dès que vous accélérez pour administrer un bref souffle d'air précomprimé et éviter tout retard à l'accélération dès le démarrage et à faible vitesse. Ce sont des technologies telles que celles-ci qui permettent à des blocs 4 cylindres compacts de rivaliser avec des moteurs bien plus gros pour vous offrir un équilibre optimal entre puissance et efficacité.

Avec nos motorisations aussi silencieuses que souples, chaque trajet rime avec détente. Sur nos diesels, par exemple, la technologie d'injection i-ART mesure précisément la dose de carburant injectée dans chaque cylindre pour plus de souplesse et de sobriété. Et pour minimiser les émissions nocives, la dernière génération de système de contrôle des émissions avec réduction catalytique sélective abaisse les émissions d'oxydes d'azote (NOx) jusqu'à 90 %.

Nos transmissions manuelles précises et nos transmissions automatiques Geartronic™ 8 vitesses exploitent au mieux le potentiel de chaque moteur. Conçues pour minimiser les pertes de puissance et optimiser la performance, les transmissions Geartronic™ sélectionnent systématiquement la bonne vitesse dans toutes les situations ou vous permettent de gérer les rapports en mode manuel.

La motorisation peut aussi s'adapter à votre humeur du moment. Selon vos préférences, sélectionnez le mode Confort, Eco, Dynamic ou Individual sur la molette dédiée pour adapter instantanément le comportement du moteur, de la direction et du châssis actif à suspension pneumatique arrière disponible en option.

Quelle que soit la motorisation, vous bénéficiez de tous les avantages qu'apporte une puissance réactive conjuguée à une efficacité sans compromis, autrement dit, d'une expérience de conduite d'exception.





LA PUISSANCE SANS COMPROMIS.

À travers nos technologies de motorisation sophistiquées telles que l'électrification, nous entendons vous offrir une expérience de conduite incomparable. Notre version hybride rechargeable T8 Twin Engine à transmission intégrale AWD vous offre une expérience de conduite exaltante tout en réduisant les émissions de CO₂.

Cette alliance entre un moteur essence 4 cylindres haute performance et un moteur électrique puissant vous offre la réactivité et la performance d'un moteur bien plus gros tout en étant beaucoup moins gourmand. Le moteur essence 303 ch entraîne les roues avant, tandis que le moteur électrique 87 ch alimente les roues arrière, ce qui permet d'obtenir une accélération instantanée et une transmission intégrale à la demande.

Lorsque seul le moteur électrique est à l'œuvre, vous circulez dans un silence de cathédrale en mode zéro émission 100 % électrique et bénéficiez d'une autonomie idéale pour vos besoins quotidiens.

Pour une maîtrise totale et précise du bloc moteur du véhicule, quatre modes de conduite vous sont proposés. Le mode Hybrid exploite les moteurs essence et électrique pour vous offrir le meilleur équilibre possible entre puissance et efficacité, tandis que le mode Pure n'utilise que le moteur électrique pour une conduite sans

émissions. Power combine toute la puissance du moteur essence et du moteur électrique pour vous offrir une performance hors pair, et le mode AWD vous permet de passer en transmission intégrale permanente. Sélectionnez Individual pour combiner les éléments de chaque mode que vous préférez et créer un mode personnalisé adapté à vos besoins.

La prise en main de cette technologie est à la fois simple et intuitive. Une superbe molette de commande en alliage brossé facilite le passage d'un mode à l'autre. Et si vous avez choisi notre châssis actif à suspension arrière pneumatique, votre véhicule sélectionne automatiquement la configuration de châssis la plus adaptée à votre mode de conduite afin que vous puissiez vous concentrer sur la route pendant que votre Volvo s'occupe du reste.

La recharge de la batterie est rapide et facile. Grâce au freinage régénératif, la batterie se recharge toute seule quand vous conduisez. Et pour compléter la charge, branchez-la sur secteur. Pour plus de confort, l'application Volvo On Call indique le niveau de charge de la batterie, ce qui vous permet de programmer la recharge à distance grâce à un minuteur.

L'hybride rechargeable T8 Twin Engine AWD vous offre le meilleur des deux mondes. La puissance sans compromis.



Le pommeau de levier de vitesses en cristal d'Orrefors® de la version hybride rechargeable T8 Twin Engine allie les matériaux traditionnels suédois avec une technologie et un design sophistiqués.



L'emplacement de la batterie permet d'abaisser le centre de gravité de votre Volvo pour la rendre stable, bien campée sur la route et confortable.



Branchez votre T8 Twin Engine chez vous, sur notre WallBox dédiée, pour recharger votre véhicule en toute simplicité et en toute sécurité. À pleine charge, la batterie permet de couvrir les trajets quotidiens en mode 100 % électrique.



LA PERFECTION COMME AMBITION.

Nous avons dès le départ placé la précision et le confort au cœur du Volvo V90, ce qui explique que sa suspension sophistiquée vous offre le meilleur des deux mondes. L'exactitude et la précision quand vous en avez besoin, soutenues par un niveau de confort et une technologie faisant de chaque trajet un moment de pur plaisir.

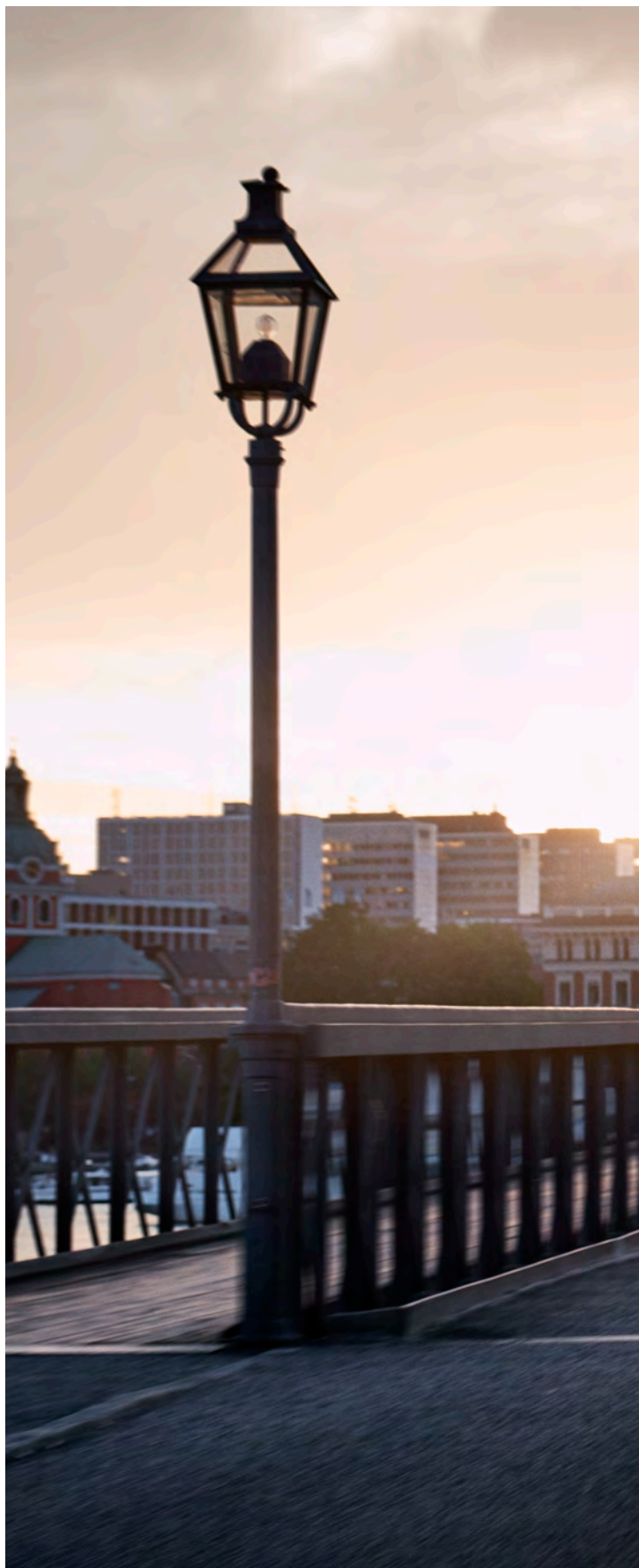
La suspension avant à double triangulation fonctionne en harmonie avec la suspension arrière intégrale à bras pour vous permettre d'exercer un contrôle précis sur le véhicule. Avec notre châssis actif à suspension pneumatique arrière, votre Volvo V90 compense la charge exercée tout en s'adaptant à la route et aux conditions de conduite afin d'améliorer le plaisir au volant. Des systèmes d'aide à la conduite comme le contrôle de stabilité et le contrôle de trajectoire en sous-virage garantissent la tenue de route du V90 et améliorent son comportement dans les courbes. Les modèles dotés d'une transmission intégrale vous rassureront encore plus sur les surfaces les plus exigeantes.

Vous avez le choix, en option, entre quatre modes de conduite vous permettant de régler le comportement du véhicule en fonction de votre humeur et de trouver le réglage le mieux adapté à la route. Modifier la réactivité du moteur, de la boîte de vitesses, de l'accélérateur et de la direction a un impact sur le comportement du véhicule et, avec le châssis actif à suspension pneumatique arrière proposé en option, sur la conduite et la maniabilité. Les palettes de passage de rapports au volant (en option avec le Volant Sport 4 branches) accentuent encore votre sentiment de maîtrise.

Et si vous devez vous arrêter, le Volvo V90 vous aide à repartir. En maintenant le véhicule en place jusqu'à ce que vous appuyiez sur l'accélérateur, l'aide au démarrage en côte permet de repartir sans difficulté dans le sens de la montée. La fonction Auto Hold, idéale dans les embouteillages, maintient automatiquement le freinage quand vous relâchez la pédale.



Découvrez le confort et la maniabilité haut de gamme avec la suspension pneumatique arrière disponible en option. Elle absorbe les irrégularités de la route et maintient le véhicule à hauteur constante de manière à ce qu'il réagisse comme vous l'entendez. La technologie du châssis actif vous permet de modifier la manière dont le Volvo V90 se conduit et se comporte.







C'EST ICI QUE COMMENCE VOTRE VOYAGE.

Nous avons créé le Volvo V90 dans un but et un seul : vous offrir la voiture la mieux adaptée à votre personnalité et à votre mode de vie. Une voiture qui répond à vos attentes en matière de conduite dynamique assortie d'un confort raffiné et d'un design sophistiqué, imaginée avec le plus grand soin pour vous et pour le monde que nous partageons tous. Une voiture intuitive qui vous facilite la vie et vous procure du plaisir au quotidien.

Au cœur de votre Volvo V90 se cache une gamme de motorisations dynamiques et efficaces. Quelle que soit l'élue, vous bénéficierez de notre technologie Drive-E dernière génération conçue pour offrir une réponse instantanée et une grande souplesse de conduite. La consommation et les émissions de CO₂ restent faibles et toutes

les versions sont déjà conformes aux futures réglementations sur les émissions de gaz d'échappement.

Notre gamme de motorisations Drive-E compte plusieurs blocs essence et diesel sophistiqués idéalement assortis à notre boîte automatique 8 vitesses Geartronic™ d'une grande souplesse ou une boîte manuelle 6 vitesses distinctive, disponibles en version transmission intégrale AWD réactive comme en traction. Et pour la combinaison parfaite entre performance et efficacité de votre Volvo V90, optez pour la motorisation T8 Twin Engine AWD avec technologie hybride rechargeable.

Faites votre choix et partez à l'aventure en profitant de chaque instant.

T8 Twin Engine AWD

Notre motorisation T8 Twin Engine AWD hybride rechargeable vous garantit une conduite exaltante doublée d'une efficacité sans compromis. Combinant un moteur essence haute performance à un bloc électrique, cette motorisation de 303 + 87 ch pour 400 + 240 Nm de couple offre un concentré de puissance sur l'autoroute et une conduite zéro émission pour les trajets du quotidien tout en restant dans son élément sur les terrains les plus accidentés grâce à ses quatre roues motrices.

T5

Le moteur T5 essence 250 ch/350 Nm est aussi réactif sur autoroute qu'en ville. Ce bloc polyvalent délivre une puissance généreuse là où vous en avez besoin, ce qui se traduit par une excellente maniabilité renforcée par la souplesse d'une boîte automatique 8 vitesses Geartronic™.

T4

La motorisation essence T4 de 190 ch/300 Nm vous offre une expérience de conduite à la fois souple, réactive et hautement efficace. Le turbo optimisé développant 100 % du couple dès les bas régimes, associé à notre transmission automatique 8 vitesses Geartronic™, vous place résolument aux commandes à chaque trajet.

D5 AWD

Notre puissant moteur D5 AWD diesel 235 ch/480 Nm vous promet une performance et un raffinement sans compromis. Le double turbo, la boîte automatique 8 vitesses Geartronic™ et la transmission intégrale confortent le sentiment de maîtrise immédiat.

D4

D4 AWD

Notre moteur D4 diesel 190 ch/400 Nm sophistiqué vous offre plus de plaisir et consomme moins de carburant. Associé à notre transmission intégrale AWD dynamique et notre boîte automatique 8 vitesses Geartronic™, le D4 est conçu pour vous offrir une expérience de conduite efficace et assurée.

D3

Nous avons conçu le moteur D3 diesel de 150 ch/320 Nm pour vous offrir la synthèse ultime entre sobriété, performance et raffinement. Disponible avec transmission intégrale et boîte automatique 8 vitesses Geartronic™, le D3 est le compagnon de route idéal pour chaque trajet.





Volvo V90 Momentum

Rehaussez le look premium et l'ambiance intérieure de votre break Volvo.



Volvo V90 Inscription et Inscription Luxe

Une finition très sophistiquée qui incarne la quintessence du luxe suédois.



Volvo V90 R-Design

L'exaltation d'une conduite fougueuse placée sous le signe du style, de la réactivité et de la maîtrise.



Volvo V90 Cross Country

Robuste et néanmoins sophistiqué, le Volvo V90 Cross Country a été imaginé pour sublimer vos aventures.

CRÉEZ LE VOLVO V90 DE VOTRE CHOIX.

Notre approche, dans tout ce que nous réalisons, découle d'une vision claire : penser d'abord à vous. Y compris en vous laissant la liberté de créer une Volvo parfaitement assortie à votre style et à votre personnalité.

Pour vous offrir le nouveau Volvo V90 de vos rêves, nous avons créé une vaste gamme d'options, de niveaux de finition et de personnalisations. Bien que votre V90 Momentum soit généreusement doté vous voudrez peut-être faire l'expérience des finitions supérieures. Ou encore flatter vos sens en vous lovant dans le luxe scandinave

le plus raffiné avec le V90 Inscription/Inscription Luxe. Ou, si vous souhaitez une touche plus sportive à l'intérieur comme à l'extérieur, sans doute vous laisserez-vous tenter par la version V90 R-Design. Et pour une authentique performance tout terrain imaginée pour vous ouvrir de nouveaux horizons, choisissez le V90 Cross Country, robuste et sophistiqué. Quelle que soit votre préférence, soyez sans crainte : il existe un Volvo V90 pour vous. Si vous voulez découvrir à quoi ressemblera votre nouveau Volvo V90, nous vous invitons à poursuivre la lecture.

V90 MOMENTUM. LE BON NIVEAU D'ÉQUIPEMENT.

Le choix de votre Volvo V90 n'était qu'une mise en bouche. Il va maintenant vous falloir apporter la touche qui reflète le mieux votre personnalité. Notre niveau de finition Momentum vous offre déjà un niveau de technologie élevé qui comblera tous vos besoins tant en matière de style que de confort et de sécurité. Vous bénéficiez par exemple de notre combiné d'instruments digital 8" et de Sensus Connect avec sa connectivité améliorée – à travers l'écran central 9" intuitif et tactile et la commande vocale –, ainsi que de notre système audio High Performance vous offrant une reproduction sonore d'une grande pureté. Notre climatisation électronique bizona permet à tous les occupants du véhicule de bénéficier d'un grand confort quelle que soit la température extérieure dans la mesure où conducteur comme passager avant peuvent sélectionner individuellement la température de leur choix. Et bien entendu, vous bénéficiez de nos célèbres technologies IntelliSafe, qui comprennent le système de prévention des collisions déjà récompensé City Safety, l'Alerte franchissement de ligne active, la Reconnaissance des panneaux de signalisation, la Protection anti-sortie de route, la Prévention des dérivées sur la voie opposée et IntelliSafe Assist, qui regroupe nos

technologies de conduite semi-autonome telles que le Régulateur adaptatif de vitesse et de distance ou le Pilote semi-automatique, de série.

Et pour une expérience encore plus haut de gamme, Volvo On Call connecte votre voiture avec votre smartphone et vous donne accès à de nombreux services intelligents. Par ailleurs, nos phares à LED à signature lumineuse, les finitions extérieures chromées et les grandes jantes 18" (ou 19" en option), soulignent le caractère exclusif et la forte présence de votre V90 sur la route. À l'intérieur, des seuils de porte en aluminium vous accueillent dès que vous montez à bord.

L'élégante sellerie en Cuir et les incrustations en Aluminium Mineral apportent un complément raffiné à l'ambiance intérieure, une expérience qui peut être renforcée par l'option Incrustations en Bois véritable. Le soutien lombaire à réglage électrique dans deux directions des sièges avant réglables en hauteur permet d'optimiser le maintien selon vos besoins. Et à la nuit tombée, l'éclairage d'ambiance haut de gamme conforte l'impression de luxe qui se dégage de l'habitacle de votre Volvo V90.

1. V90 Momentum avec jantes 18" 5 branches double Argent Brillant (en option). Les phares à LED à signature lumineuse, calandre avec contour chromé et inserts verticaux Noir Laqué renforcent l'allure élégante et puissante du V90 Momentum. **2.** La caméra de recul est particulièrement utile pour les manœuvres en marche arrière et la double sortie d'échappement ronde chromée accentue le dynamisme de votre V90 (Momentum). **3.** Le combiné d'instruments digital 8" vous permet de choisir le mode graphique qui vous convient. Pour que la visibilité soit optimale, la luminosité de l'afficheur s'adapte automatiquement aux conditions extérieures. **4.** Les rails de toit couleur Aluminium intégrés au pavillon apportent une touche d'exclusivité supplémentaire à votre V90 Momentum. **5.** Sensus Connect comprend un grand écran tactile multimédia haute résolution 9", la commande vocale, les ports USB/AUX, les cartes Internet et notre système audio High Performance 330 W avec 10 haut-parleurs et le streaming audio via Bluetooth®. **6.** Astucieusement placés derrière les sièges avant, les crochets à pardessus permettent de suspendre un vêtement sans gêner le champ de vision à travers les vitres arrière.



1



2



3



4



5



6



21", 10 branches
double Argent/Diamant
(en option)



21", 5 branches
Argent brillant
(en option)



19", 5 branches triple,
Noir Mat/Diamant
(en option)

Avec sa vaste palette de couleurs extérieures et sa sélection de jantes, le Volvo V90 vous permet de créer un break sportif à votre image. Sur la finition Momentum (D3, D4 et D4 AWD), les élégantes jantes 17" à sept branches et finition Argent sont de série, tandis qu'en Momentum (D5 AWD, T4, T5 et T8 Twin Engine), des jantes

à 10 branches Argent Brillant en 18" finiront votre ligne. Cependant vous pouvez opter pour des jantes plus imposantes, de 19, 20 ou 21". La couleur extérieure que vous choisissez a un impact fort sur la personnalité de votre V90. Chacune des teintes proposées donne à votre Volvo une aura de luxe sportif et renforce sa présence.



18", 5 branches double,
Argent Brillant
(en option)



18", 10 branches,
Argent Brillant, (de série sur
D5 AWD, T4, T5 et T8 Twin Engine)



17", 7 branches,
Argent, 152,
(de série sur D3, D4 et D4 AWD)



614
Blanc Glace



707
Blanc Cristal Métallisé



711
Argent Brillant Métallisé



477
Argent Électrique Métallisé



721
Bleu Baltique Métallisé



723
Bleu Denim Métallisé



467
Bleu Magique Métallisé



714
Gris Osmium Métallisé



492
Gris Savile Métallisé



724
Gris Épicéa Métallisé



717
Noir Onyx Métallisé



722
Brun Érable Métallisé



719
Sable Lumineux Métallisé

L'intérieur du Volvo V90 a été créé pour que vous soyez le centre de toutes les attentions. Chaque détail, chaque ligne, chaque forme témoigne de l'ambition de nos designers de créer un espace propice à la détente, où vous vous sentirez maître à bord. Pour gagner en luxe, la finition Momentum pare l'intérieur d'une sellerie Cuir disponible

dans différentes combinaisons de couleurs pour s'adapter à vos préférences. L'ambiance intérieure est renforcée par des incrustations en Aluminium Mineral et des seuils de portes en Aluminium. Et pour un look exclusif inspiré par le mobilier scandinave contemporain, optez pour nos incrustations en Bois véritable.



Siège Confort

SELLERIES Cuir, siège Confort (en série) 1. Anthracite, Ambiance Anthracite, RA00 2. Brun, Ambiance anthracite, RA30 3. Ambre, Ambiance Anthracite, RA20 4. Beige, Ambiance Beige/Anthracite et moquette et tapis de sol Anthracite, UA00 5. Beige, Ambiance Beige/Anthracite, WA00 **Cuir Nappa, siège Confort (en option sur Momentum)** 6. Anthracite, Ambiance Anthracite, RB00 7. Brun, Ambiance Anthracite, RB30 8. Ambre, Ambiance Anthracite, RB20 9. Beige, Ambiance Beige/Anthracite et moquette et tapis de sol Anthracite, UB00 10. Beige, Ambiance Beige/Anthracite, WB00

INCRUSTATIONS 11. Aluminium Mineral (de série sur Momentum) 12. Bouleau Scandinave Laqué (en option sur Momentum)



1



2



3



4



5



6



7



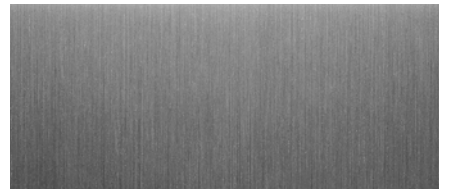
8



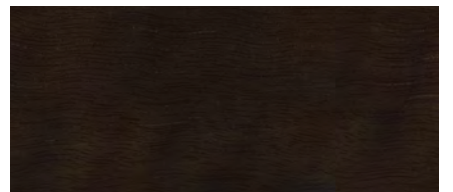
9



10



11



12

Inscription

UN LUXE D'UN AUTRE NIVEAU.

Nous avons créé le Volvo V90 Inscription, une version exclusive pour combler vos attentes les plus grandes en matière de luxe scandinave. Cette finition exclusive est une expression très personnelle évoquant avec force l'élégance et le raffinement. Chaque détail est étudié avec soin pour vous réserver, à vous et vos passagers, une expérience aussi sophistiquée qu'exaltante. Les éléments de design extérieur subliment les superbes lignes du V90, tandis que l'intérieur élaboré

avec le plus grand soin vous gratifie d'un vaste espace où profiter pleinement d'une expérience de conduite détendue. Le V90 Inscription incarne à la perfection notre noble tradition du design centré sur l'humain. Et en matière de luxe intelligent porté par un style distinctif et un nouveau regard, le V90 Inscription est unique en son genre, comme vous !

Inscription

711 Argent Brillant Métallisé |
20" 8 branches, Argent/Diamant, 214





1

Le Volvo V90 Inscription et Inscription Luxe est une finition très sophistiquée qui incarne la quintessence du luxe contemporain. Reconnaisable en un clin d'œil à sa calandre chrome avec inserts verticaux chromés et son Insert chrome badge Inscription sur les bas de caisse latéraux, elle fait du V90 un véhicule à part serti d'éléments de design extérieur subtils en phase avec son design scandinave intemporel. À l'instar de superbes pièces de joaillerie, les jantes 18" 10 branches Argent/Diamant s'accordent parfaitement avec la finition Métal des incrustations chromées de la carrosserie et les barres de toit intégrées. Associées à l'élégante double sortie d'échappement rectangulaire chromée intégrée, les jantes accentuent le sentiment de confiance qui se dégage du véhicule. Notre signature lumineuse à LED donne à l'ensemble une identité visuelle forte et offre une vision nocturne optimale grâce aux phares directionnels actifs Full LED. À chaque ouverture de porte, vous êtes accueilli en lumière par des seuils rétroéclairés. À l'intérieur, le luxe s'exprime à travers l'utilisation de matériaux nobles et raffinés qui créent une ambiance feutrée et une agréable sensation de bien-être. Vos passagers et vous pourrez vous lover dans des sièges Confort sculptés électriques et parés d'une sellerie Cuir Nappa. Les incrustations Noyer Scandinave, les tapis de sol Inscription et Inscription Luxe en tissu et notre Pack éclairage Inscription le plus sophistiqué subliment encore l'expérience Inscription et Inscription Luxe. Quant au conducteur – vous



2

en l'occurrence –, il dispose d'un grand combiné d'instruments digital 12,3" et d'une commande de sélection des modes de conduite astucieusement logée sur le tunnel de la console centrale, entre les sièges, pour renforcer le sentiment de maîtrise de chaque aspect de la conduite.

Et pour rehausser votre expérience de conduite, notre châssis actif à suspension arrière pneumatiques optimise le confort et la maniabilité, puisqu'il vous laisse le choix entre trois réglages de châssis différents, à choisir grâce à la molette de sélection du mode de conduite.

Pour un confort accru, vous pouvez doter les sièges d'un système de ventilation et d'une fonction massage. La climatisation quadri-zone disponible en option permet au conducteur et au passager avant, mais aussi aux passagers arrière de droite et de gauche, de régler individuellement la température. En optant pour un toit en verre panoramique, tous les passagers du V90 peuvent apprécier la sensation d'espace et la luminosité retrouvée. La partie avant du toit s'ouvre en appuyant sur un bouton et, les jours de grand soleil, un pare-soleil électrique en textile perforé limite la chaleur et l'éblouissement tout en préservant l'ouverture sur l'extérieur. Enfin, en transformant votre Volvo V90 en salle de concert, notre système audio haut de gamme Bowers & Wilkins disponible en option apporte une clarté et un réalisme inouïs à votre musique, où que vous soyez installé.

1. Ce sont de petits détails, comme l'insert chromé sur les poignées de porte, qui font tout le charme de la finition Inscription et Inscription Luxe. 2. Élégante, la calandre Inscription et Inscription Luxe avec inserts verticaux chromés est arborée de phares directionnels Full LED. 3. Sièges Confort électriques avec sellerie Cuir Nappa, extension de l'assise des sièges avant et incrustations exclusives en Noyer Scandinave véritable pour renforcer l'expérience sensorielle du luxe contemporain. 4. Insert chromé badge Inscription sur les bas de caisse latéraux. 5. La planche de bord sur mesure rehausse le niveau de luxe tandis que le combiné d'instruments digital 12,3" avec quatre modes d'affichage et écran tactile multimédia 9" vous place au cœur de l'action. 6. La double sortie d'échappement rectangulaire chromée intégrée renforce le raffinement et l'impression de puissance. 7. Molette de sélection des modes de conduite à finition Aluminium Cranté et incrustations en Noyer Scandinave. 8. Exclusive, la télécommande Inscription et Inscription Luxe gainée de Cuir assortie à la sellerie Cuir Nappa de votre Volvo V90 Inscription et Inscription Luxe est un bel exemple de savoir-faire scandinave méticuleux et de design épuré.



3



4



5



6



7



8

L'extérieur du V90 Inscription et Inscription Luxe, avec ses éléments de design subtils, est l'expression intemporelle du design scandinave classique. La palette de couleurs extérieures vous permet de créer le V90 Inscription et Inscription Luxe qui reflète le mieux votre

style et vos préférences. Disponibles dans une version Diamant distinctive, les jantes 18, 19, 20 ou 21" font le lien avec les éléments de design extérieur et créent un sentiment d'harmonie et d'élégance contemporaine.



21", 10 branches double
Argent/Diamant
(en option)



21", 5 branches
Argent brillant
(en option)



20", 10 branches,
Argent/Diamant
(T8 Twin Engine)



20", 8 branches,
Argent/Diamant
(en option)



19", 5 branches triple,
Noir Mat/Diamant
(en option)



19", 10 branches,
Argent/Diamant
(en option)



18", 10 branches,
Argent/Diamant
(de série)



614
Blanc Glace



707
Blanc Cristal Métallisé



711
Argent Brillant Métallisé



477
Argent Électrique Métallisé



721
Bleu Baltique Métallisé



723
Bleu Denim Métallisé



467
Bleu Magique Métallisé



714
Gris Osmium Métallisé



492
Gris Savile Métallisé



724
Gris Épicéa Métallisé



717
Noir Onyx Métallisé



722
Brun Érable Métallisé



719
Sable Lumineux Métallisé



À l'intérieur du Volvo V90 Inscription et Inscription Luxe règne un luxe des plus étudiés. Omniprésents, les matériaux authentiques et la délicatesse de l'exécution participent à l'expérience sensorielle rehaussée par les sièges ergonomiques Confort en Cuir Nappa avec extension de l'assise pour les sièges avant. Pour améliorer votre bien-être, les sièges Confort en Cuir Nappa sont disponibles avec un système de ventilation et une fonction massage. Les incrustations en Noyer Scandinave et la planche de bord sur mesure viennent parfaire cette ambiance exclusive. Et pour apporter votre signature à cet intérieur, nous vous proposons un vaste choix de couleurs intérieures, de selleries et d'incrustations à combiner selon vos envies.



1



5



9



13

SELLERIES Cuir Nappa, siège Confort (de série) 1. Anthracite, Ambiance Anthracite, RB00 2. Brun, Ambiance anthracite, RB30 3. Ambre, Ambiance Anthracite, RB20 4. Beige, Ambiance Beige/Anthracite et moquette et tapis de sol Anthracite, UB00 5. Beige, Ambiance Beige/Anthracite, WB00 **Cuir Nappa perforé et ventilé (en option)** 6. Anthracite, Ambiance Anthracite, RC00 7. Brun, Ambiance Anthracite, RC30 8. Ambre, Ambiance Anthracite, RC20 9. Beige, Ambiance Beige/Anthracite et moquette et tapis de sol Anthracite, UC00 **Cuir Nappa, Siège Sport Contour** 10. Anthracite, Ambiance Anthracite, RB01 11. Ambre, Ambiance Anthracite, RB21 12. Beige, Ambiance Beige/Anthracite et moquette et tapis de sol Anthracite, UB01 13. Beige, Ambiance Beige/Anthracite, WB01



2



3



4



6



7



8



10



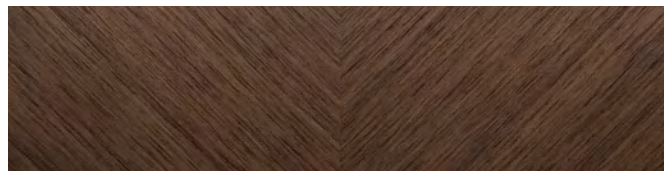
11



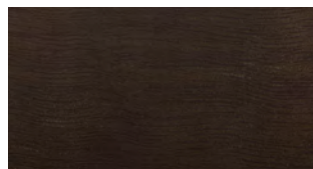
12



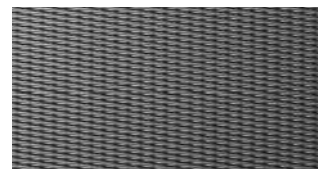
14



15



16



17

TÉLÉCOMMANDES 14. Cuir Anthracite, Cuir Beige, Cuir Ambre, Cuir Brun, Cuir Blanc (accessoire), Bouleau Scandinave Laqué (accessoire) et Noyer Scandinave (accessoire)
INCRUSTATIONS 15. Noyer Scandinave (de série) 16. Bouleau Scandinave Laqué (en option) 17. Aluminium Maillé (en option)

RDESIGN

QUAND CONDUIRE DEVIENT UN ART.

Vous êtes amoureux de la conduite ? Le Volvo V90 R-Design est fait pour vous. Avec sa personnalité unique, la finition R-Design concentre toute l'émotion d'une expérience de conduite fougueuse alliant style, réactivité et maîtrise. Un luxe de raffinements met en avant le tempérament dynamique de votre break Volvo pour lui donner une présence sur la route encore plus sportive et racée. Son style attire tous les regards avec la promesse de réveiller vos sens à chaque trajet. Et cette promesse, soyez-en sûr, le V90 R-Design

la tient. Grâce à son design intérieur expressif et ultra-soigné, vous en prendrez conscience dès que vous prendrez place dans le siège conducteur sculpté R-Design. Tout, du volant R-Design en Cuir perforé avec palettes de passage de rapports au volant (en option) au pavillon de toit Anthracite, a été imaginé pour vous inspirer et vous accompagner dans vos échappées. Et pour une conduite encore plus énergique au plus près de la route, le Volvo V90 R-Design se dote d'un châssis Sport abaissé sophistiqué.

R-Design

720 Bleu Éclatant Métallisé |
21" 5 branches double, Noir Mat/Diamant





1



2

Une Volvo R-Design est une Volvo parée des atouts subtils d'une sportive où tout est axé sur la performance, de l'allure extérieure à l'environnement intérieur. R-Design, c'est un style qui attire le regard avec ses éléments de design extérieur, comme la calandre R-Design Noir Laqué avec contour Argent Mat, le bouclier avant spécifique, l'élégant contour Argent Mat des vitres latérales, la finition Argent Mat des coques de rétroviseurs, la double sortie d'échappement rectangulaire chromée intégrée proéminente et les superbes jantes R-Design Noir Mat/Diamant. Nos phares directionnels Full LED à signature lumineuse offrent une excellente vision nocturne et créent une présence distinctive sur la route.

À bord, vous êtes accueilli par des seuils de porte en Aluminium rétroéclairés et badgés R-Design à l'avant. Le côté sportif chic se poursuit avec des incrustations en Aluminium Maillé, un pavillon de toit Anthracite, une planche de bord sur mesure exclusive et des sièges Sport Contour R-Design semi-électriques à sellerie exclusive Tissu façon Nubuck/Cuir Nappa ou, en option, Cuir Nappa. Ensemble, ces éléments donnent à l'habitacle un côté technique évoquant un cockpit d'avion. Les logos R-Design sur les appuis-tête, les surpiqûres distinctives sur les sièges, le pommeau de levier de

vitesses et le volant gainé de Cuir perforé viennent parfaire l'ambiance sportive et néanmoins élégante. L'assise des sièges avant extensible renforce le soutien des cuisses pour améliorer le confort sur les longs trajets. La nuit tombée, un pack éclairage R-Design sophistiqué rehausse l'ambiance exclusive de votre V90 R-Design. Pour conforter votre impression d'avoir les choses en mains, la finition R-Design se dote aussi de notre combiné d'instruments digital 12,3" avec, en option, des palettes de passage de rapports au volant. Astucieusement logée sur la console centrale séparant les sièges avant, une commande permet de choisir l'un des quatre modes de conduite possibles : Confort, Dynamic, ECO et Individual.

Derrière votre volant R-Design gainé de Cuir Nappa perforé, vous apprécierez la réactivité et le ressenti de la direction plus vive et du châssis Sport réglé avec précision. Abaissé et affermi, ce châssis se dote de barres anti-roulis ajustées et de ressorts plus rigides, qui aiguisent la réactivité et limitent le roulis dans les courbes. Les amortisseurs arrière monotubes sont conçus pour réagir plus vite afin d'améliorer la stabilité de la carrosserie quelles que soient les conditions, ce qui se traduit par une conduite sportive donnant l'impression d'épouser la route, sans compromis sur le confort.

1. Volant R-Design gainé de Cuir Nappa perforé avec palettes de passage de rapports au volant en option et combiné d'instruments digital 12,3" offrant quatre modes d'affichage. 2. Jantes aluminium 21" 5 branches double Noir Mat/Diamant pour une expérience R-Design hors pair (en option). 3. Incrustations Fibre de Carbone pour rehausser l'ambiance dynamique et high-tech de votre Volvo V90 R-Design (en option). 4. Coques de rétroviseurs extérieurs Argent Mat. 5. Intérieur R-Design avec volant, pommeau et soufflet de levier de vitesses R-Design en Cuir Nappa perforé à surpiqûres contrastées, planche de bord sur mesure avec surpiqûres contrastées Ambre Clair, sièges Contour avec sellerie Cuir Nappa exclusive (en option) et incrustations Fibre de Carbone (en option). 6. Double sortie d'échappement rectangulaire chromée intégrée pour une présence plus affirmée sur la route. 7. Calandre R-Design Noir Laqué avec contour Argent Mat pour renforcer le caractère dynamique de votre Volvo V90 R-Design.



3



4



5



6



7



21", 10 branches double
Argent/Diamant
(en option)



21", 5 branches
Argent brillant
(en option)



21", 5 branches double
Noir Mat/Diamant
(en option)

L'extérieur ne laisse planer aucun doute sur vos intentions en Volvo V90 R-Design. Les couleurs ont été choisies avec soin pour s'accorder avec son caractère dynamique tout en affichant, pour chacune d'elles, un style unique. Par exemple, le Bleu Éclatant Métallisé, disponible uniquement sur R-Design, dégage une image à la fois sportive et

sophistiquée mettant merveilleusement en valeur les détails Noir Laqué et Argent Mat qui ornent la carrosserie. Les puissantes jantes R-Design 18, 19, 20 ou 21 pouces au design expressif rehaussent le design dynamique et néanmoins sophistiqué de votre véhicule et en font un break Volvo unique en son genre.



20", 5 branches double
Noir Mat/Diamant
(en option)



19", 5 branches
Noir Mat/Diamant
(en option)



18", 5 branches
Noir Mat/Diamant
(standard)



614
Blanc Glace



707
Blanc Cristal Métallisé



711
Argent Brillant Métallisé



477
Argent Électrique Métallisé



720
Bleu Éclatant Métallisé



714
Gris Osmium Métallisé



492
Gris Savile Métallisé



717
Noir Onyx Métallisé



612
Rouge Passion

Le Volvo V90 R-Design arbore un intérieur dynamique orienté vers le conducteur et réalisé dans des matériaux haut de gamme. Les sièges Sport Contour en Nubuck / Cuir Nappa perforé R-Design sculptés avec extension réglable de l'assise vous promettent confort et détente quelles que soient les surprises que vous réserve la

route, tandis que la sellerie Sport Contour en Cuir Nappa crée une ambiance à la fois sportive et sophistiquée. Une sensation confortée par la planche de bord sur mesure et les incrustations Aluminium Maillé ou Fibre de Carbone parfaitement assorties à l'intérieur Anthracite.



Siège Sport Contour

SELLERIES Siège Sport Contour Nubuck/Cuir Nappa 1. Anthracite, Ambiance Anthracite, RB0R
Siège Sport Contour en Cuir Nappa perforé 2. Anthracite, Ambiance Anthracite, RCOR

COQUES DE TÉLÉCOMMANDE 3. Disponible en Cuir perforé Anthracite

INCRUSTATIONS 4. Aluminium Maillé (de série) 5. Fibre de Carbone (en option)



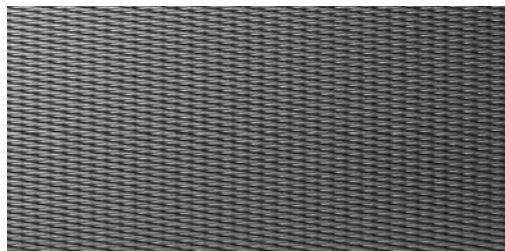
1



2



3



4



5



VOLVO V90 CROSS COUNTRY. QUAND AVENTURE RIME AVEC SOPHISTICATION.

Véhicule tous chemins performant, le V90 Cross Country a été imaginé pour sublimer vos aventures. Ses lignes nettes et ses éléments de design robuste composent un profil saisissant qui dégage un sentiment de détermination renforcé par les atouts pratiques et la polyvalence qui sont inscrits dans les gènes des breaks Volvo.

Le V90 Cross Country est riche en technologies innovantes au service de la sophistication. Transmission intégrale, garde au sol relevée et châssis perfectionné vous viennent en aide sur les routes accidentées, qu'il pleuve, qu'il neige ou qu'il vente et dans les conditions de circulation les plus délicates.

Quoiqu'il se passe à l'extérieur, le V90 Cross Country est un sanctuaire à l'intérieur. L'habitacle spacieux et baigné de lumière a été conçu dans les matériaux les plus délicats et construit avec le plus grand soin dans la plus pure tradition du savoir-faire suédois. Imaginé pour faire de chaque trajet une aventure, le V90 Cross Country est un havre où vous pourrez vous détendre dans le plus grand confort, où la technologie sublime la conduite et où le monde s'ouvre à vous. Pour vous offrir le V90 Cross Country de vos rêves, nous vous proposons trois niveaux de finition : le Cross Country déjà très bien équipé et les luxueuses Cross Country Pro et Cross Country Luxe, imaginées pour satisfaire vos attentes les plus grandes en matière de raffinement scandinave.

Cross Country Pro

722 Brun Érable Métallisé | 20", 5 branches
double Noir Mat/Diamant, 226

La puissance affichée. Combiner l'élégance de notre nouveau langage en matière de design avec la robustesse de la finition Cross Country nous a permis de donner naissance à une voiture à la fois sophistiquée, robuste et pratique.

Ses jantes et sa garde au sol surélevée procurent un sentiment de confiance sur toutes les routes. Les sabots de protection avant et arrière se fondent naturellement dans les pare-chocs pour créer un look raffiné et robuste, tandis que l'habillage protège la carrosserie.



Les lignes franches, la lunette arrière ramassée et les hautes optiques arrière à LED, avec leur forme verticale élancée, sont à la fois contemporaines et typiquement Volvo.

Cross Country Pro

714 Gris Osmium Métallisé | Jantes 20",
5 branches double, Noir Mat/Diamant, 226





Cross Country Pro
714 Gris Osmium Métallisé



UN PROFIL TOUS CHEMINS QUI OUVRE DE NOUVELLES PERSPECTIVES.

Le V90 Cross Country est un vrai break tous chemins doté de technologies ouvrant de nouveaux horizons afin que les limites de l'aventure ne se confondent pas avec celles de votre voiture.

Grâce à notre transmission intégrale sophistiquée de cinquième génération, le Volvo V90 Cross Country va de l'avant même lorsque la route ou les conditions se font difficiles. Elle transmet automatiquement la bonne dose de puissance aux roues qui en ont le plus besoin afin que vous puissiez poursuivre votre route, y compris hors des sentiers battus. Avec sa garde au sol surélevée et ses jantes imposantes, le Volvo V90 Cross Country ne connaît pas de limites. Négocier la descente des pentes les plus raides est un jeu d'enfant grâce au contrôle de la transmission en descente HDC, qui freine doucement le véhicule pour l'empêcher d'évoluer trop rapidement ou de glisser.

Vous pouvez personnaliser la manière dont le Volvo V90 Cross Country se comporte sur les chemins de traverse en sélectionnant « Off-road » dans le menu Mode de conduite. Ce mode facilite la conduite du véhicule sur les surfaces difficiles telles que l'herbe humide, la boue et le gravier non stabilisé en modifiant la manière dont le moteur délivre sa puissance et en re-calibrant le système de traction afin d'augmenter la tenue de route à faible vitesse. Sur les terrains accidentés, le châssis actif à suspension pneumatiques arrière absorbe les chocs et les ornières sans sourcilier. Le Volvo V90 Cross Country ne craint ni les routes difficiles ni la météo capricieuse. Il vous mène à bon port tout en étant aux petits soins.



Découvrez un confort et une maniabilité haut de gamme avec la suspension pneumatique arrière disponible en option. Elle absorbe les irrégularités de la route et maintient le véhicule à hauteur constante de manière à ce qu'il réagisse comme vous l'entendez. La technologie du châssis actif vous permet de modifier la manière dont le Volvo V90 Cross Country se conduit et se comporte.

VOLVO V90 CROSS COUNTRY. LE BON NIVEAU D'ÉQUIPEMENT.

Le choix de votre Volvo V90 Cross Country n'était qu'une mise en bouche. Il va maintenant vous falloir apporter la touche qui reflète le mieux votre personnalité. Cross Country, notre premier niveau de finition, vous offre un niveau de technologie élevé qui comblera tous vos besoins tant en matière de style que de confort et de sécurité. Vous bénéficiez par exemple de notre combiné d'instruments digital 8" et de Sensus Connect avec sa connectivité améliorée – à travers l'afficheur central 9" intuitif avec écran tactile et la commande vocale –, ainsi que de notre système audio High Performance vous offrant une reproduction sonore d'une grande pureté, y compris en streaming via la connectivité Bluetooth®. Volvo On Call connecte votre voiture avec votre smartphone et vous donne accès à de nombreux services intelligents. Notre climatisation électronique bi-zone permet à tous les occupants du véhicule de bénéficier d'un grand confort quelle que soit la température extérieure dans la mesure où conducteur comme passage avant peuvent sélectionner individuellement la température de leur choix. Et bien entendu, vous bénéficiez de nos célèbres technologies IntelliSafe, qui comprennent le système de prévention des collisions déjà récompensé City Safety, l'Alerte franchissement

de ligne active, la Reconnaissance des panneaux de signalisation, la Protection antisortie de route, la Prévention des dérives sur la voie opposée et IntelliSafe Assist, qui regroupe nos technologies de conduite semi-autonome telles que le Régulateur adaptatif de vitesse et de distance ou le Pilote semi-automatique, de série.

Les phares à LED avec signature lumineuse donnent à l'ensemble une identité visuelle forte et offrent une vision nocturne optimale sans éblouir les autres usagers de la route. Avec les éléments de design extérieur Noir Laqué, les rails de toit intégrés couleur Aluminium et les grandes jantes 19" ou 20" disponibles en option, votre Volvo V90 Cross Country gagne en exclusivité et en présence sur la route.

À l'intérieur, des seuils de porte en Aluminium vous accueillent dès que vous montez à bord. L'élégante sellerie Cuir à surpiqûres Cross Country exclusives et les incrustations en Noyer Scandinave Anthracite véritable complètent l'ambiance exclusive.

Et à la nuit tombée, l'éclairage d'ambiance haut de gamme conforte l'impression de luxe qui se dégage de l'habitacle de votre Volvo V90 Cross Country.

1-2. Éléments de design extérieurs Noir Laqué et rails de toit en Aluminium pour renforcer l'allure élégante et puissante du Volvo V90 Cross Country. **3.** Le combiné d'instruments digital 8" du V90 Cross Country vous permet de choisir l'apparence visuelle qui vous convient. Pour une visibilité optimale, la luminosité de l'afficheur s'adapte automatiquement aux conditions de luminosité extérieures. **4.** Les rails de toit intégrés couleur aluminium apportent une note d'exclusivité à votre Volvo V90 Cross Country. **5.** Sensus Connect comprend le grand écran central 9" tactile, la commande vocale, les prises USB/AUX, la cartographie en ligne et notre système audio High Performance 330 W doté de 10 haut-parleurs et d'une connectivité Bluetooth® pour le streaming. **6.** Les incrustations exclusives en Noyer Scandinave Anthracite véritable rehaussent l'ambiance de votre Volvo V90 Cross Country.



1



2



3



4



5



6

VOLVO V90 CROSS COUNTRY PRO. UN LUXE ENCORE PLUS HAUT DE GAMME.

Le V90 Cross Country Pro se dote de toute la technologie, tout le confort et toute la polyvalence dont vous avez besoin pour placer vos aventures sous le signe de la sophistication. Les jantes 19" à 5 branches double Noir/Diamant distinctives sont parfaitement assorties aux éléments de design Noir Laqué et aux rails de toit intégrés chromés. Associées à l'élégante double sortie d'échappement intégrée, les jantes renforcent le sentiment de confiance qui se dégage du véhicule.

À chaque ouverture de porte, vous êtes accueilli en lumière par des seuils rétroéclairés en Aluminium. À l'intérieur, le luxe s'exprime à travers l'utilisation de matériaux nobles et raffinés qui créent une ambiance feutrée et une agréable sensation de bien-être. Vous et vos passagers pourrez vous lover dans des sièges Confort sculptés électriques et parés d'une sellerie Cuir Nappa exclusive, avec soutien lombaire à réglage électrique dans quatre directions. Les incrustations exclusives en Noyer Scandinave Anthracite véritable, les tapis de sol en tissu et notre illumination intérieure la plus sophistiquée subliment encore l'expérience.

Quant au conducteur – vous en l'occurrence –, il dispose d'un grand combiné d'instruments digital 12,3" et d'une commande de sélection des modes de conduite astucieusement logée sur le tunnel

de la console centrale, entre les sièges, pour renforcer le sentiment de maîtrise de chaque aspect de la conduite. Et pour rehausser votre expérience de conduite, notre châssis actif à suspension arrière pneumatiques disponible en option optimise le confort et la maniabilité, puisqu'il vous laisse le choix entre quatre réglages de châssis différents, à choisir grâce à la molette de sélection du mode de conduite.

Pour un confort accru, vous pouvez doter les sièges d'un système de ventilation et d'une fonction massage. La climatisation quadri-zone disponible en option permet au conducteur et au passager avant, mais aussi aux passagers arrière de droite et de gauche, de régler individuellement la température. En optant pour un toit en verre panoramique, tous les passagers du V90 Cross Country Luxe peuvent apprécier la sensation d'espace et la luminosité retrouvée. La partie avant du toit s'ouvre en appuyant sur un bouton et, les jours de grand soleil, un pare-soleil électrique en textile perforé limite la chaleur et l'éblouissement tout en préservant l'ouverture sur l'extérieur. Enfin, en transformant votre Volvo V90 Cross Country en salle de concert, notre système audio haut de gamme Bowers & Wilkins disponible en option apporte une clarté et un réalisme inouïs à votre musique, où que vous soyez installé.

1. V90 Cross Country Pro avec jantes alliage 20" 10 branches Noir Mat/Diamant en option. **2.** Sièges Confort électriques avec sellerie Cuir Nappa et incrustations exclusives en Noyer Scandinave Anthracite véritable et planche de bord sur mesure en option pour renforcer l'expérience sensorielle du luxe contemporain. **3.** Combiné d'instruments intuitif 12.3" offrant quatre modes d'affichage et écran central 9" tactile pour vous placer au cœur de l'action. **4.** Sélectionnez votre mode de conduite préféré et réglez le volant grâce à la molette finition Aluminium Cranté. **5.** Système audio Bowers & Wilkins (en option), 1 400 W avec 19 haut-parleurs haut de gamme pour procurer l'expérience acoustique immersive la plus réaliste qui soit. **6.** Exclusive, la télécommande gainée de Cuir assortie à la sellerie en Cuir de votre V90 Cross Country Pro et Cross Country Luxe est un bel exemple de savoir-faire scandinave raffiné et de design épuré.



1



2|3



4



5



6



21", 7 branches double
Noir Mat/Diamant
(en option)



20", 10 branches
Noir Mat/Diamant
(en option)



20", 5 branches double
Noir Mat/Diamant,
(en option)

L'extérieur robuste et néanmoins élégant des V90 Cross Country est l'expression intemporelle du design scandinave classique. La palette de couleurs extérieures vous permet de créer le V90 Cross Country qui reflète le mieux votre style et vos préférences. Les bas de caisse et extensions d'ailes Anthracite contrastés renforcent le profil robuste, tandis que certaines pièces sont proposées dans une

version assortie à la carrosserie qui sublime le raffinement du véhicule. Et pour parfaire l'expérience, nous vous proposons une vaste gamme de jantes imposantes exclusivement conçues pour votre V90 Cross Country. Disponibles en finition Diamant, les jantes 19, 20 et 21" se font l'écho des éléments de design extérieur pour créer une élégante harmonie résolument contemporaine.



19", 5 branches double
Noir Mat/Diamant
(de série)



19", 6 branches double
Noir Mat/Diamant
(en option)



614
Blanc Glace



707
Blanc Cristal Métallisé
(également disponible avec bas de caisse latéraux
et pare-chocs assortis à la carrosserie)



711
Argent Brillant Métallisé



477
Argent Électrique Métallisé
(également disponible avec bas de caisse latéraux
et pare-chocs assortis à la carrosserie)



721
Bleu Baltique Métallisé



723
Bleu Denim Métallisé



467
Bleu Magique Métallisé



714
Gris Osmium Métallisé
(également disponible avec bas de caisse latéraux
et pare-chocs assortis à la carrosserie)



492
Gris Savile Métallisé



724
Gris Épicéa Métallisé



717
Noir Onyx Métallisé
(également disponible avec bas de caisse latéraux
et pare-chocs assortis à la carrosserie)



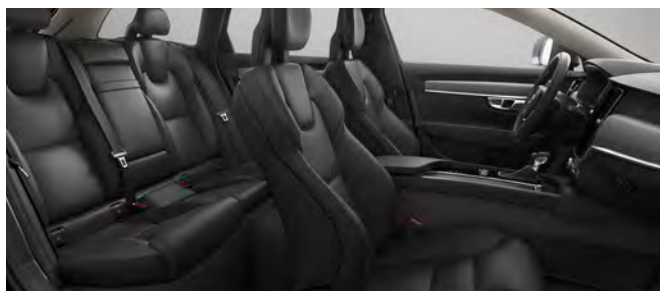
722
Brun Érable Métallisé
(également disponible avec bas de caisse latéraux
et pare-chocs assortis à la carrosserie)



719
Sable Lumineux Métallisé
(également disponible avec bas de caisse latéraux
et pare-chocs assortis à la carrosserie)



À bord du V90 Cross Country, détendez-vous, en route pour l'aventure, dans un habitacle exécuté avec le plus grand soin, aux finitions et incrustations haut de gamme où que vous posiez le regard. Pour gagner en luxe, les sièges Confort du Cross Country se parent d'une sellerie en Cuir rehaussée de surpiqûres Cross Country exclusives dont les combinaisons de couleurs ont été composées pour satisfaire vos préférences. L'ambiance est rehaussée par des incrustations en Noyer Scandinave Anthracite exclusives et des seuils de portes en métal à l'avant et à l'arrière. Avec les finitions Cross Country Pro et Cross Country Luxe, l'expérience sensorielle est sublimée par une sellerie exclusive en Cuir Nappa ou, en option, Cuir Nappa perforé avec ventilation. Pour un maintien renforcé en cas de conduite dynamique, optez pour des sièges Contour sculptés plus profonds et parés d'une sellerie Cuir ou Cuir Nappa avec extension réglable de l'assise.



1



5



9

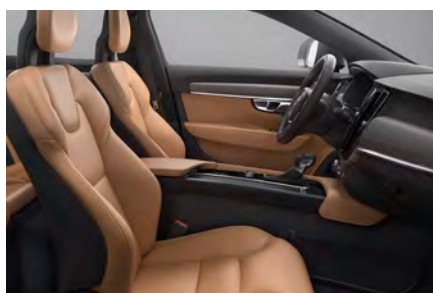


13

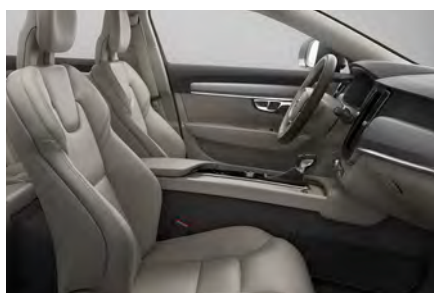


17

SELLERIES Cuir à surpiqûres Cross Country, Siège Confort (de série) 1. Anthracite, Ambiance Anthracite, RA02 2. Ambre, Ambiance Anthracite, RA22* 3. Beige, Ambiance Beige/Anthracite et moquette et tapis de sol Anthracite, UA02* 4. Beige, Ambiance Beige/Anthracite, WA02* **Cuir Nappa, siège Confort (de série sur V90 Cross Country Pro)** 5. Anthracite, Ambiance Anthracite, RB00 6. Brun, Ambiance anthracite, RB30 7. Ambre, Ambiance Anthracite, RB20 8. Beige, Ambiance Beige/Anthracite et moquette et tapis de sol Anthracite, UB00 9. Beige, Ambiance Beige/Anthracite, WB00 **Cuir Nappa perforé et ventilé, siège Confort* (de série sur V90 Cross Country Luxe)** 10. Anthracite, Ambiance Anthracite, RC00 11. Brun, Ambiance Anthracite, RC30 12. Ambre, Ambiance Anthracite, RC20 13. Beige, Ambiance Beige/Anthracite et moquette et tapis de sol Anthracite, UC00



2



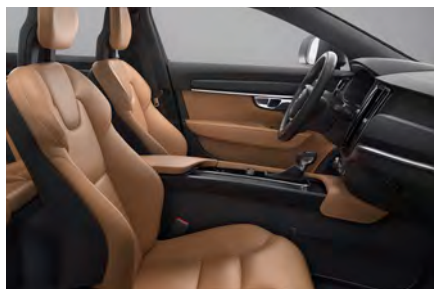
3



4



6



7



8



10



11



12



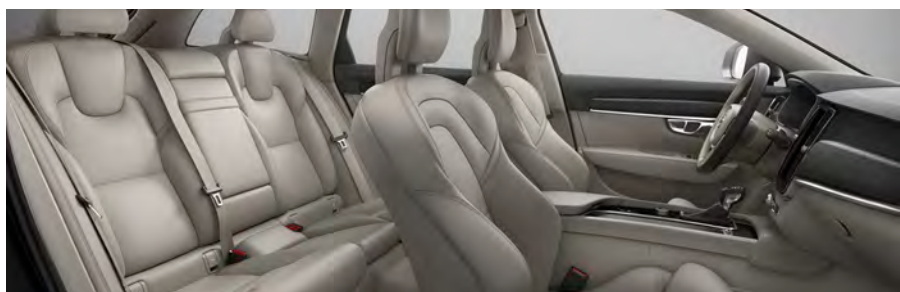
14



15



16



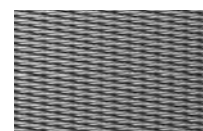
18



19



20



21

14. Beige, Ambiance Beige/Anthracite, WC00 **Sièges Sport Contour en Cuir Nappa*** 15. Anthracite, Ambiance Anthracite, RB01 16. Ambre, Ambiance Anthracite, RB21
 17. Beige, Ambiance Beige/Anthracite et moquette et tapis de sol Anthracite, UB01 18. Beige, Ambiance Beige/Anthracite, WB01
INCRUSTATIONS 19. Noyer Scandinave Anthracite (de série) 20. Aluminium Mineral 21. Aluminium Maillé*

* En option sur Cross Country Pro.

ACCESSOIRES.
VOTRE V90, À VOTRE IMAGE.



Momentum

714 Gris Osmium Métallisé | Kit Design Extérieur avec inserts chromés |
Jantes 21" 10 branches double, Argent/Diamant



Inscription

711 Argent Brillant Métallisé | Kit Design Extérieur avec inserts couleur carrosserie |
Jantes 21" 5 branches double, Argent Brillant

Personnalisez votre Volvo V90 grâce à notre gamme d'accessoires de design qui ajoutent une touche finale parfaite à votre nouvelle voiture.

Choisissez le Kit Design Extérieur avec inserts chromés pour un look encore plus élégant. Ou rehaussez le profil dynamique du

V90 en optant pour notre Kit Design Extérieur avec inserts couleur carrosserie. Et nous avons créé, tout spécialement pour le Volvo V90 R-Design, un Kit Design Extérieur avec inserts Noir Laqué renforçant son caractère exclusif. Vous avez aussi la possibilité de choisir vos composants à l'unité, sous forme d'accessoires.



Kit Design Extérieur avec inserts chromés. Le diffuseur souligne le caractère de la face avant, tandis que la baguette chromée donne de l'ampleur au véhicule. Les bas de caisse latéraux accentuent sa silhouette sportive et profilée. À l'arrière, un diffuseur avec insert chromé et une double sortie d'échappement intégrée quatre ports donnent au véhicule une présence imposante. Les jantes 21" 10 branches double disponibles en accessoire subliment l'élégance de l'ensemble et renforcent le sentiment de confiance qu'il inspire.



Kit Design Extérieur avec inserts couleur carrosserie. Le diffuseur avant et les bas de caisse latéraux sculptés accentuent la silhouette abaissée, tandis que la double sortie d'échappement intégrée quatre ports et le diffuseur arrière assorti à la carrosserie lui donnent une apparence encore plus déterminée. Les jantes 21" 5 branches disponibles en accessoire renforcent la présence du Volvo V90 en mouvement comme à l'arrêt.



R-Design
720 Bleu Éclatant Métallisé | Kit Design Extérieur avec incrustations Noir Laqué |
Jantes 21" 5 branches double, Noir Mat/Diamant



Cross Country Pro
714 Gris Osmium Métallisé | Kit Design extérieur avec protections de bas de caisse latéraux et double
sortie d'échappement intégrée 4 ports | Jantes alliage 21" à 7 branches double Noir Mat/Diamant



Kit Design Extérieur R-Design avec inserts Noir Laqué. Conçu pour rehausser avec finesse le style de votre V90, ce Kit Design extérieur avec inserts Noir Laqué lui donne un look exclusif, reconnaissable entre tous. Le diffuseur avant associé aux bas de caisse latéraux souligne la silhouette élancée du véhicule, tandis que les sorties d'échappement fendues d'une baguette accentuent sa puissance apparente. Ce Kit Design Extérieur est également disponible avec inserts assortis à la carrosserie. Les jantes 21" 5 branches double Noir Mat/Diamant accentuent sa présence.



Accessoires de design extérieur. Les protections de bas de caisse latéraux en Acier inoxydable brossé et la double sortie d'échappement intégrée 4 ports complètent le profil aventureux de votre Volvo V90 Cross Country. Pour un style encore plus distingué, ces impressionnantes jantes alliage 21 pouces Noir Mat à 7 branches ornées d'une finition Diamant expressive subliment le profil robuste de votre V90 Cross Country.

IMAGINÉ POUR LA VIE, VOTRE VIE.

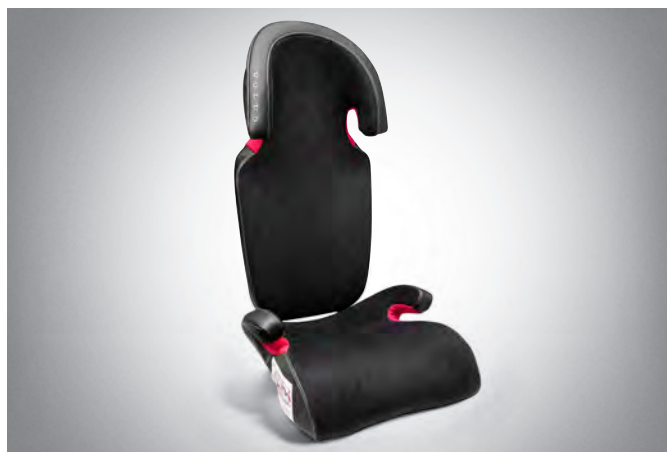
Créez un Volvo V90 adapté à votre quotidien en choisissant des accessoires Volvo imaginés selon vous et votre voiture.

Notre Serveur média permet aux passagers de consulter un grand nombre de contenus de divertissement stockés localement via leur appareil mobile, un dispositif rendu encore plus confortable et pratique lorsqu'il est associé à notre support pour iPad® épuré.

Parfaitement intégrés à l'élégant habitacle, les pare-soleil fins et discrets protègent de la chaleur et de l'éblouissement et se rétractent lorsqu'ils deviennent superflus.

En choisissant sa coque en Bois Véritable ou en Cuir, vous pouvez personnaliser votre télécommande de manière à ce qu'elle s'accorde avec l'intérieur de votre véhicule ou, au contraire, contraste avec celui-ci. Et notre Clé Rouge vous permet d'encourager les autres conducteurs, comme les jeunes adultes de votre famille

qui viennent d'avoir leur permis, à la conduite responsable. Nos nouveaux sièges enfant qui conjuguent confort et sécurité de pointe sont pensés pour se fondre harmonieusement dans votre Volvo. Revêtus d'une sellerie Wooltextile composée à 80% de laine, ils sont durables et résistants, mais aussi doux et respirants, afin que votre enfant puisse voyager lui aussi dans le plus grand confort, en toute sécurité. Notre nouveau rehausseur Volvo exclusif en Cuir véritable et Tissu souple façon Nubuck, doté d'un dossier réglable, permet à votre enfant de voyager confortablement et bénéficiant d'une sécurité optimale, maintenu en place par la ceinture de sécurité du véhicule. Et comme nous appliquons au développement des sièges enfant des normes aussi strictes qu'à la construction de nos véhicules, vous aurez la certitude que vos enfants seront bien protégés.



1



2



3



4



5



6



7



8

5. Serveur média et porte* iPad®, siège avant. 6. Tapis de sol en plastique moulé. 7. Seuil de coffre rétroéclairé. 8. Coque de télécommande en Noyer Scandinave faite main.

* Disponible courant 2018.

ACCESSOIRES CHARGEMENT ET PROTECTION.

Simplifiez-vous la vie en choisissant des accessoires qui renforcent la polyvalence et protègent l'intérieur de votre Volvo V90. Fabriqués dans des matériaux robustes de la plus haute qualité, ils sont conçus pour supporter les impitoyables hivers suédois.

Profitez de notre gamme d'accessoires de portage en optant pour des barres de toit robustes et profilées. Faciles à fixer sur les rails prévus à cet effet, elles permettent d'installer des accessoires de transport et de loisirs comme un porte-skis ou un porte-canoë. Élégant et léger, notre coffre de toit se fixe directement sur les barres de toit et augmente de 350 litres le volume de chargement du véhicule. Idéal pour transporter des skis (jusqu'à six paires), il intègre des fixations Quick-grip qui permettent de l'installer d'une seule main. Les petites attentions, comme l'éclairage à LED sous le couvercle pour faciliter le chargement de nuit, sont de la partie.

La protection de seuil de coffre protège la peinture contre d'éventuelles éraflures lors du chargement du coffre. En acier inoxydable enduit d'une finition chromée, cet insert est élégant et fonctionnel. Un seuil de coffre rétroéclairé protège l'accès au compartiment à bagages, tandis que la grille permet de dresser une séparation

robuste entre le coffre et le compartiment passagers. Le séparateur de coffre longitudinal divise le coffre en deux pour vous permettre de transporter deux animaux de compagnie. Ajoutez une barrière pour chien pour créer un compartiment sécurisé et un bac pour chien pour protéger le sol du coffre. Et pour préserver l'apparence de votre compartiment à bagages même si vous êtes amené à transporter des chargements salissants, nous avons créé une gamme de tapis de coffre polyvalents et sur mesure.

Le crochet d'attelage Volvo semi-électrique vous permet de tracter et se rabat pour se faire discret quand vous ne vous en servez pas. Appuyez sur un bouton situé dans le coffre pour extraire l'attelage se trouvant sous le véhicule, puis verrouillez-le en un clic. Si le système n'est pas bien verrouillé ou si l'un des feux de votre remorque cesse de fonctionner, un témoin lumineux s'affiche sur le combiné d'instruments.

Votre concessionnaire Volvo peut aussi vous proposer une vaste gamme de Roues Automne/Hiver pour une sécurité optimale en toutes saisons.



1



2



3



4



5



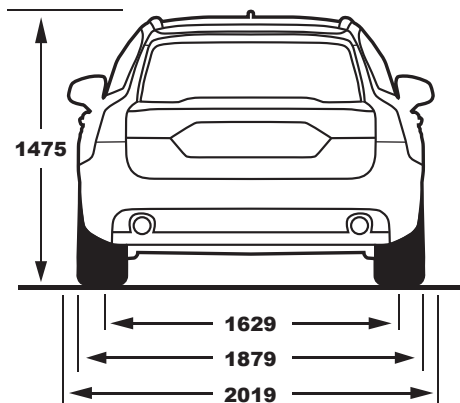
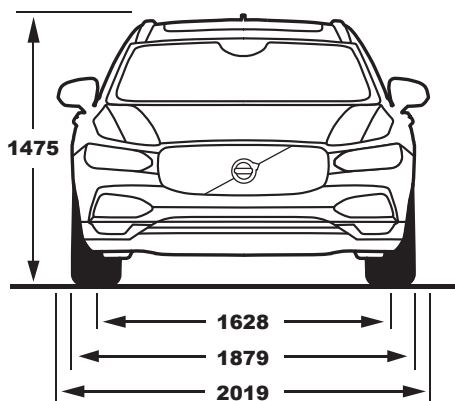
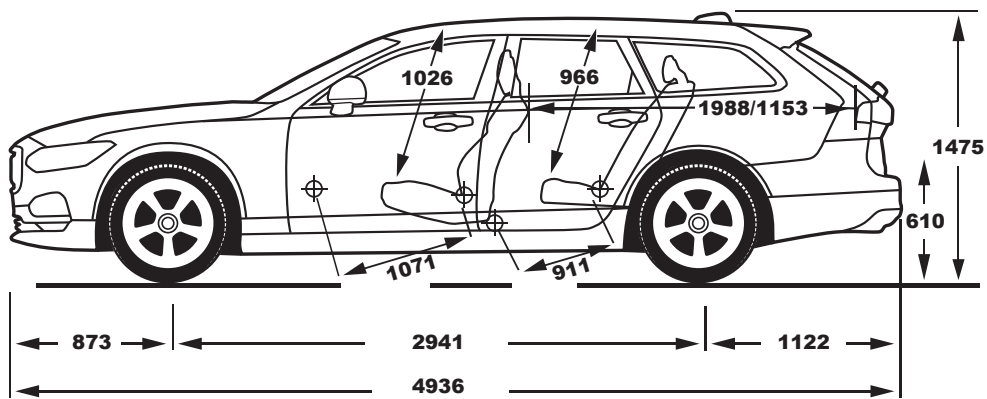
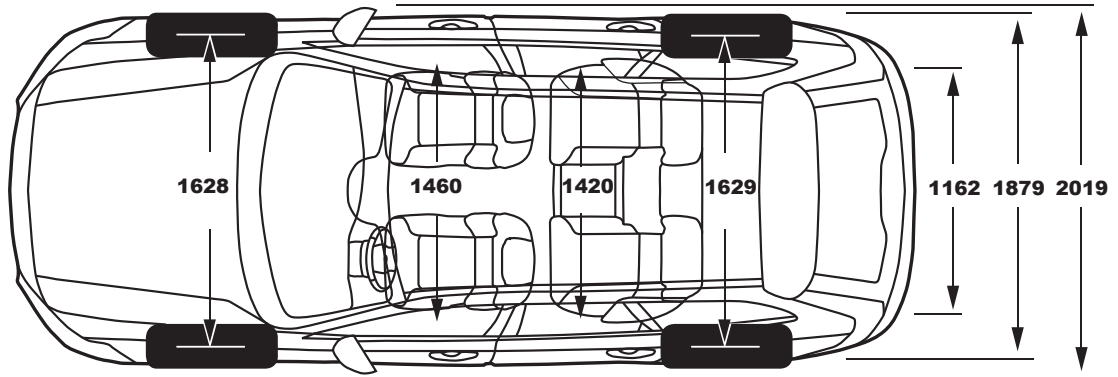
6



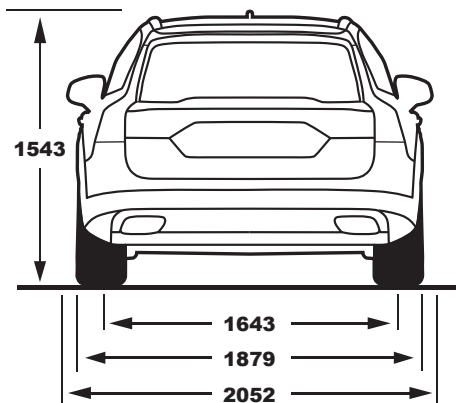
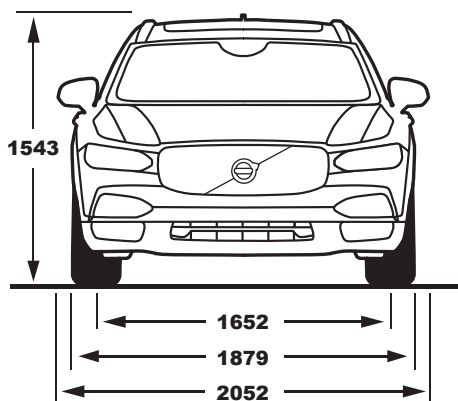
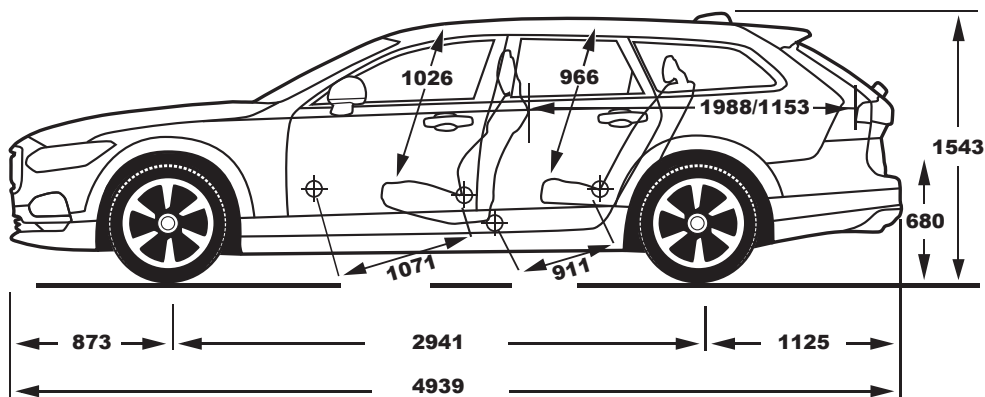
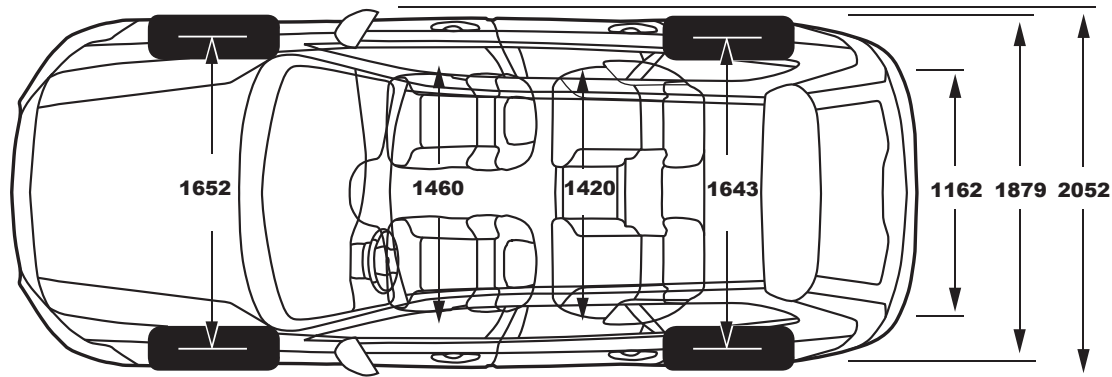
7

3. Coffre de toit conçu par Volvo Cars. 4. Barres de toit en Aluminium. 5. Protection de seuil de coffre. 6. Pare-boue, avant 7. Attelage amovible.









VOLVO V90

VOTRE MUSIQUE TOUJOURS AVEC VOUS

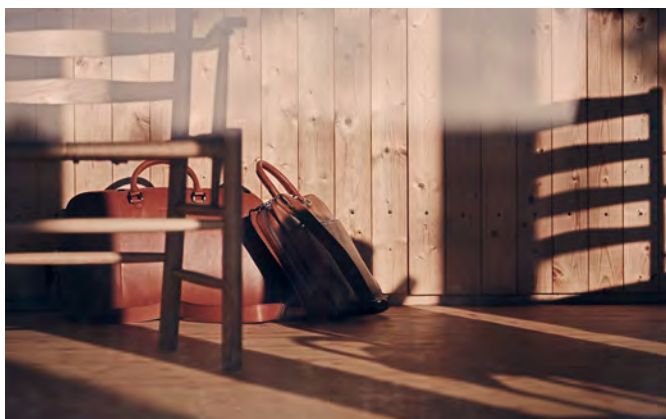
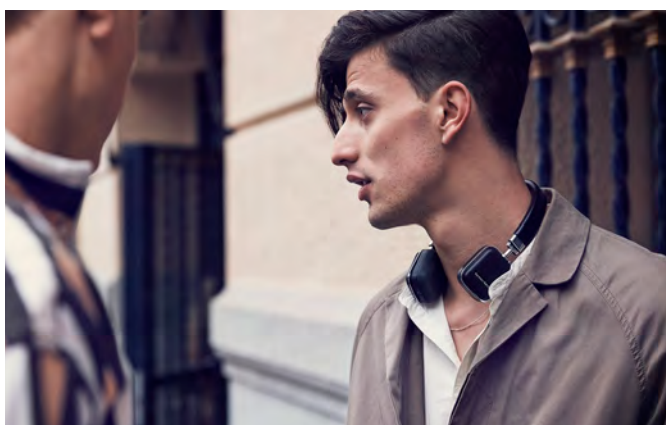
Cet élégant casque sans fil Harman Kardon® Soho offre une qualité d'écoute exceptionnelle. Équipé de la connectivité Bluetooth®, ce casque adopte un design astucieux permettant de le plier à plat et d'écouter vos titres préférés où bon vous semble.

VOYAGEZ AVEC PANACHE

Conçu par Volvo Cars et réalisé par le fabricant suédois de bagages et accessoires premium Sandqvist, notre sac week-end avec porte-cartes et étui passeport en Cuir assortis vous permet de voyager en toute élégance. Disponible en Cuir Noir et Cognac.

À L'HEURE SUÉDOISE

Originale et élégante, la première montre imaginée par les designers de Volvo Cars, qui fait désormais partie intégrante de la Collection Lifestyle Volvo, est une superbe illustration du raffinement scandinave en matière de design.



BIENVENUE DANS LA COLLECTION LIFESTYLE VOLVO.

La Collection Lifestyle comprend une vaste gamme de produits liés à l'univers Volvo, des pièces en cristal suédois aux sacs en cuir, en passant par des vêtements, des montres et d'autres articles sélectionnés avec soin. Pour découvrir l'ensemble de la collection, rendez-vous sur collection.volvocars.com/fr



V O L V O