

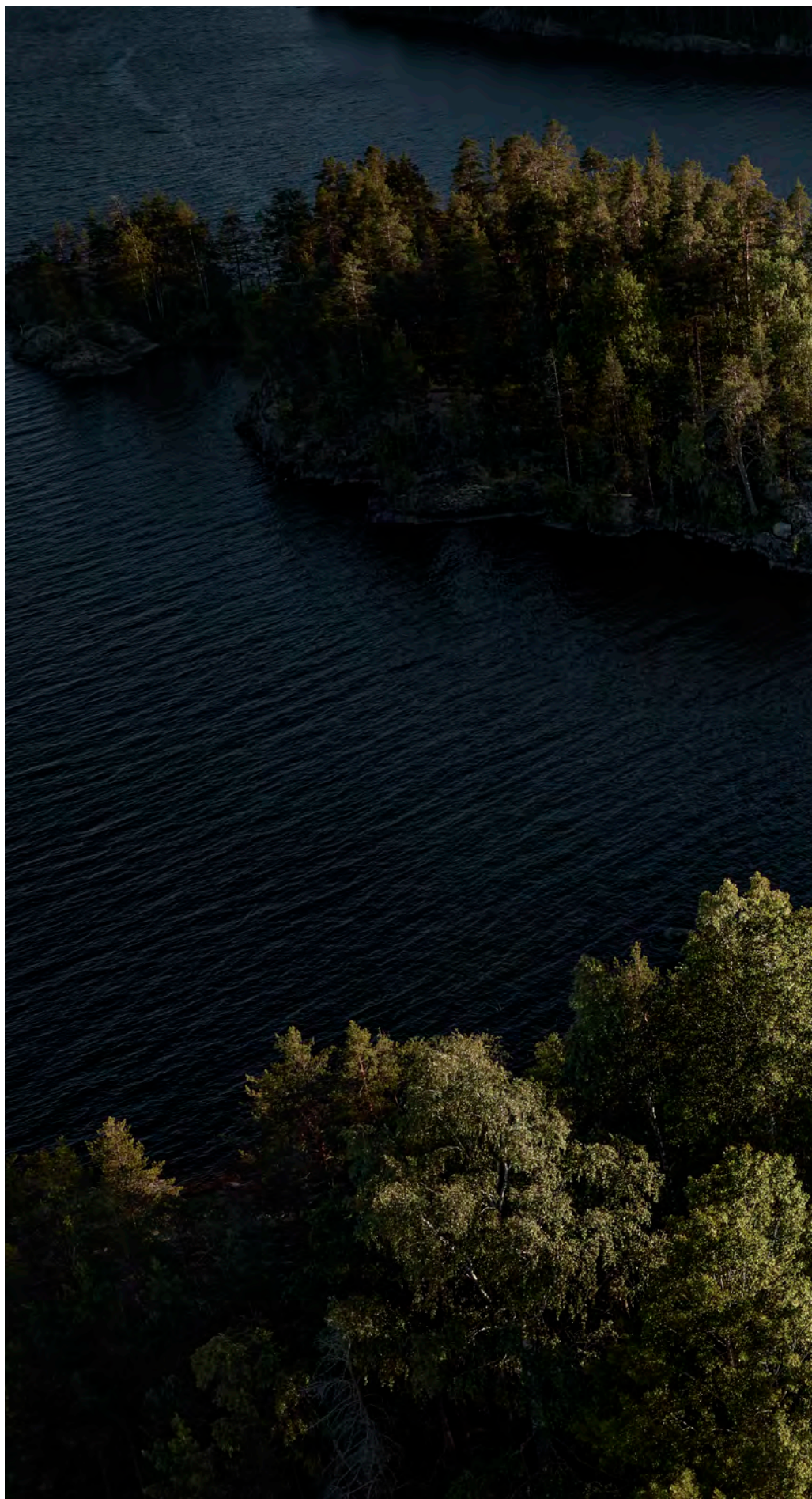


NOUVEAU
VOLVO V60



Sommaire

Volvo V60.....	12
Design extérieur.....	14
Design intérieur.....	16
Polyvalence.....	20
Châssis.....	22
Drive-E.....	25
IntelliSafe.....	28
Sensus.....	36
Acquisition.....	44
Votre choix	
Motorisations.....	47
Niveaux de finition.....	48
V60 Inscription.....	50
V60 Momentum.....	58
Accessoires.....	66
Caractéristiques techniques.....	74
Collection Lifestyle.....	76













Nous sommes, depuis plus de 60 ans, animés d'une vision claire : créer des breaks conçus pour rendre la vie plus belle, plus intense. Toujours d'actualité, cette vision a donné naissance au nouveau V60. À bord du V60, design scandinave moderne et innovation se conjuguent pour vous permettre de vivre votre vie comme vous l'entendez. Le V60 s'adapte à votre mode de vie, aussi actif soit-il. Il a été conçu pour vous faire profiter au mieux de chaque instant.

Élégant, sportif, spacieux et polyvalent : voici le break Volvo nouvelle génération. Bienvenue au Volvo V60.



POURQUOI NOUS
INNOVONS



Parce que vous avez une vague à prendre
Ou une montagne à gravir
Parce que vous avez promis à vos enfants d'aller skier demain
Parce que vous avez besoin de faire une pause
Et parfois de lever le pied
Parce que les cerfs se moquent des panneaux de signalisation
Autant que les vaches ou les grands animaux
Parce qu'un créneau doit être un jeu d'enfant
Parce que vous appréciez la beauté et la qualité d'exécution
Parce que vous aimez caresser le Cuir Nappa cousu main
Parce que vous aimez le café chaud et l'eau fraîche
Parce que vous ne pouvez pas tout voir
Parce que la journée a été interminable
Et que vous méritez un massage de votre siège
Parce que vous n'avez pas d'yeux derrière la tête
Parce que vous aimez rester maître de la situation
Parce que vous aimez vous divertir
Et vous informer
Voire vous faire dorloter
Parce que vous avez oublié où vous étiez garé
Parce que vous préférez partager que posséder
Parce qu'il y a des travaux aujourd'hui
Là où il n'y en avait pas hier
Parce que nous voulons vous impressionner
Et ce n'est pas une mince affaire
Parce que le futur vous préoccupe
Parce que nous vivons sur une planète finie, aux ressources limitées
Parce que vous êtes humain(e)
Parce que le temps ce n'est pas de l'argent, c'est la vie

QUAND NOUS INNOVONS, LA VOITURE N'EST PAS NOTRE PRIORITÉ NUMÉRO UN.

Nous n'hésitons pas à le dire : c'est vous qui nous fascinez le plus. Nous pensons à vous et parlons de vous du matin au soir. Tout, dans votre vie – ses hauts et ses bas, ses joies et ses peines, ses besoins, ses envies, ses frustrations et ses espoirs – nous captive.

Aussi, pour innover, chaque détail, de la conception des services au plus petit écrou, doit se justifier par rapport à vous. Est-ce que cela apporte quelque chose ? Est-ce utile ?

Tout ce temps passé à penser à vous et votre vie a donné naissance à de très belles choses. Peut-être l'ignorez-vous, mais nous avons une vision : plus aucun mort ni blessé grave dans une nouvelle Volvo à l'horizon 2020. Belles paroles ? Loin de là. C'est un objectif réaliste et qui peut être atteint.

Nous savons que votre vie si intense vous comble à presque tous les égards. « Presque », parce qu'il y a néanmoins une chose dont vous semblez manquer. Le temps. Nous entendons donc, d'ici à 2025, doter chaque nouvelle Volvo d'assez de solutions intelligentes pour vous libérer l'équivalent d'une semaine par an. Soit 168 heures d'un temps précieux que vous pourrez utiliser à votre guise.

Nous savons aussi que vous vous sentez concerné par l'avenir de la planète. C'est pourquoi nos technologies Drive-E vous permettent d'adopter une conduite durable, sans compromis sur la performance. Nous savons également que vous souhaitez rester connecté avec le monde qui vous entoure. Nos solutions Sensus sont là pour vous aider. Nous savons par ailleurs que vous tenez à rester maître de votre véhicule. Nos technologies IntelliSafe contribuent non seulement à sauver des vies, mais aussi à vous procurer plus de plaisir au volant.

Nous savons enfin que vous vous intéressez aux véhicules autonomes. Or nous progressons chaque jour dans notre quête d'expérience de conduite autonome garantissant sécurité et sérénité. Il en va de même pour nos motorisations 100 % électriques. Et nos services, toujours plus intelligents.

Nous n'hésitons pas à nous dépasser pour vous offrir ce dont vous rêvez.

Car c'est pour vous que nous innovons.



LES GRANDS MOMENTS FONT LES PLUS BEAUX SOUVENIRS.

La vie vaut la peine d'être vécue. En profitant au mieux de chaque instant, de chaque moment. Des moments de calme. Des moments de liberté. Des moments où l'on est en confiance. En faisant le plein de souvenirs inoubliables

Polyvalent, doté de technologies intuitives et résolument dynamique, le V60 est un break avec lequel vous partagerez les petits et les grands moments les plus inoubliables de votre vie. Un véhicule qui deviendra le compagnon idéal de votre quotidien et s'adaptera à votre style de vie.



Inscription

727 Gris Pebble Métallisé |
19" 5 branches Anthracite Mat/Diamant



UN DESIGN SCANDINAVE QUI INSPIRE CONFIANCE.

La pureté des lignes et le profil déterminé du Volvo V60 incarnent l'essence même du design scandinave. Dynamique, élégant et bien pensé, le V60 joue la carte de la confiance.

Ce sont souvent les petits détails qui font les grandes différences. Les flancs profondément sculptés rehaussent la silhouette athlétique du véhicule, tandis que le spoiler de toit met en avant son profil dynamique. Les grandes vitres latérales annoncent un intérieur

spacieux et laissent entrevoir l'étendue de son potentiel pratique. Les détails raffinés tels que la grille de calandre fièrement dressée et les phares à LED, à l'avant comme à l'arrière, contribuent à affirmer son identité.

Le nouveau langage stylistique de Volvo Cars trouve, dans le V60, l'une de ses plus belles incarnations.



Inscription

727 Gris Pebble Métallisé |
19" 5 branches Anthracite Mat/Diamant



LE LUXE, UNE QUESTION D'HABITUDE.

Bienvenue, à bord du V60, dans un monde où s'expriment tout l'art du design scandinave et toute la maîtrise du savoir-faire suédois. Un univers où tous les occupants voyagent dans le plus grand confort grâce à de magnifiques sièges et une climatisation réglable individuellement. Un espace où chaque élément de design, sobre et épuré, a été imaginé pour faire rimer forme et fonction. Les matériaux authentiques et les éléments de design raffinés, à l'instar des boutons de commande à finition Aluminium Cranté et de la planche de bord sur mesure en option, créent une atmosphère de luxe contemporain.

Les sièges avant qui épousent le corps offrent un maintien exceptionnel et de nombreux réglages. À l'arrière, l'espace aux jambes généreux et les sièges profonds garantissent le plus grand confort de tous.

Le toit en verre panoramique disponible en option inonde l'habitacle de lumière. Il est teinté pour réduire l'éblouissement et se dote d'un pare-soleil électrique. Grâce à la climatisation quadri-zone, les occupants des sièges avant et des sièges latéraux arrière peuvent sélectionner leur température idéale, tandis que la technologie CleanZone filtre l'air entrant pour le débarrasser de la poussière, du pollen, des particules et des odeurs.



Inscription

Cuir Nappa perforé | Anthracite, Ambiance Anthracite RC00 |
Incrustation Bois Flotté | Planche de bord sur mesure | Système audio Bowers & Wilkins



Distinctives, les ouïes d'aération sont ornées d'une lame métallique verticale et assorties d'un bouton central à finition Aluminium Cranté. Les incrustations en Bois Flotté ont bénéficié d'un traitement exclusif influencé par l'héritage suédois de Volvo Cars. Elles sont aussi agréables à contempler qu'à effleurer.



Le savoir-faire suédois et les matériaux raffinés participent à l'expérience et au bien-être. L'élégante molette de sélection des vitesses en cristal d'Orrefors® soufflé à la main des versions hybrides rechargeable T8 et T6 Twin Engine* incarne l'alliance subtile entre techniques traditionnelles et design et technologies de pointe.

*Disponible courant 2018.



Spacieux, baigné de lumière et fruit d'un travail d'orfèvre, l'intérieur du V60 est un lieu où vous apprécierez tout ce qui vous entoure, jusque dans les moindres détails.



LE LUXE DE LA POLYVALENCE.

L'intérieur élaboré avec soin du V60 a été conçu pour vous faciliter la vie en conjuguant polyvalence intelligente et élégance dynamique.

Le compartiment à bagages est un carré presque parfait, sans intrusion de la suspension arrière, ce qui se traduit par un volume pouvant accueillir les objets encombrants ou aux formes inhabituelles afin de bénéficier d'une capacité record dans sa catégorie. Le hayon électrique permet d'ouvrir et de refermer le coffre en appuyant sur un bouton situé sur la télécommande du véhicule, la planche de bord ou le hayon. Sans oublier l'option mains libres

permettant de l'ouvrir et de le refermer en passant le pied sous le pare-chocs arrière.

Des détails ingénieux qui facilitent la vie. Un crochet pour sac de courses intégré se déploie du plancher du compartiment à bagages pour empêcher le chargement de glisser, tandis qu'un espace de rangement caché vous permet de conserver vos objets précieux à l'abri des regards.

Enfin, les dossiers des sièges arrière se rabattent sur simple appui d'un bouton afin de vous éviter d'ouvrir les portes latérales.



Momentum
726 Gris Bouleau Métallisé



DES SENSATIONS FORTES.

Le V60 exerce son pouvoir de séduction dès l'instant où vous prenez place et refermez la porte. Les sièges Confort, de série, se dotent de nombreuses possibilités de réglage pour trouver facilement celui qui convient et bénéficier des meilleures conditions de confort, y compris sur les longs trajets. Plus profonds, les sièges Contour avec assise extensible et supports latéraux offrent un maintien renforcé de l'ensemble du corps.

Sur route, le châssis et la suspension optimisent la maîtrise et contribuent à créer un profil de conduite résolument dynamique. À l'avant, le V60 est équipé d'une suspension sportive à double triangulation conçue pour optimiser le contact entre les pneus et le revêtement. À l'arrière, la suspension intégrale à bras se dote d'une lame de ressort transversale en matériau composite léger, réglée pour offrir une tenue de route sportive et dynamique sans compromis sur le raffinement et le confort de conduite. Légers, les matériaux de pointe utilisés réduisent le poids global et accentuent la réactivité du véhicule.

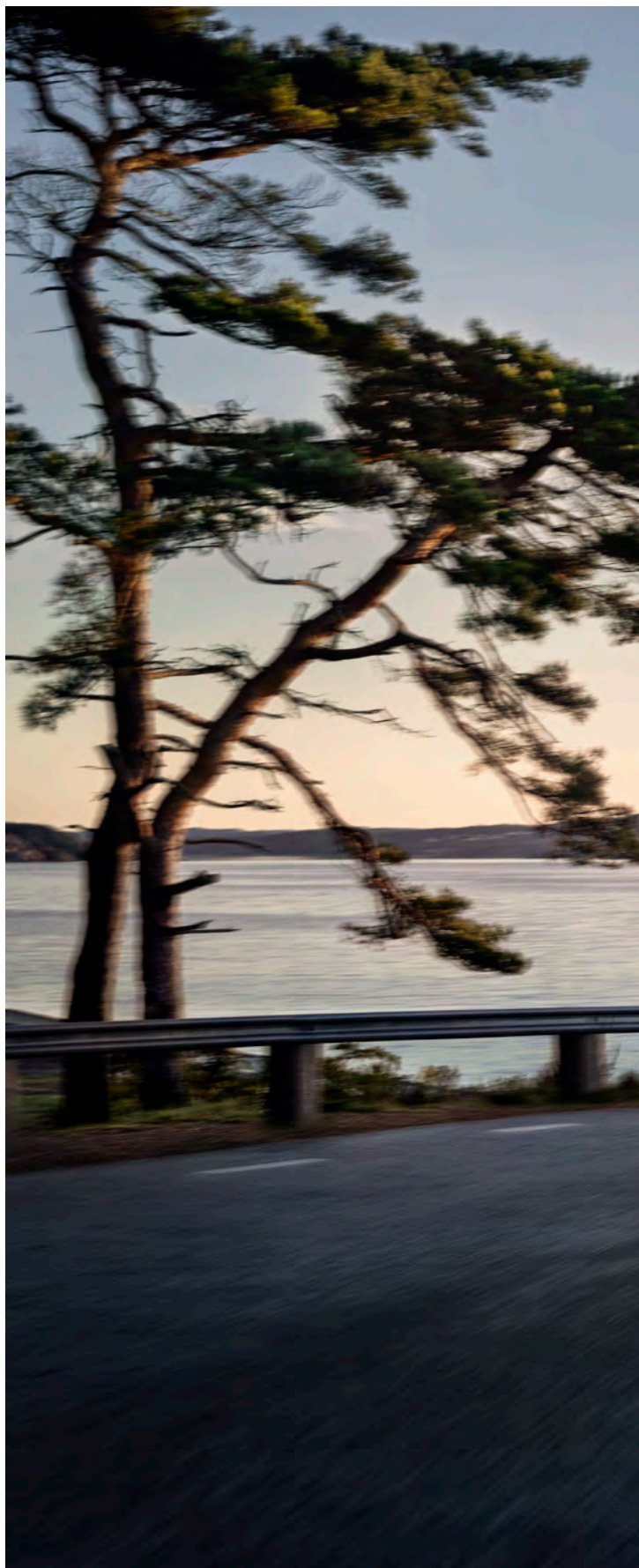
Outre une expérience de conduite qui inspire confiance, le V60 offre toutes les performances que vous êtes en droit d'attendre d'une Volvo en vous garantissant un excellent confort de conduite sur toutes les routes.

Le châssis actif disponible en option vous permet de personnaliser le comportement et la maniabilité du V60, tandis que les quatre modes de conduite adaptatifs vous donnent la liberté de choisir votre configuration préférée pour le moteur, la boîte de vitesses, l'accélérateur et la direction. Vous pouvez même créer une configuration sur mesure avec le mode Individual.

Et quelle que soit la configuration choisie, le V60 est aussi confortable sur autoroute qu'il est performant sur vos petites routes de prédilection.



L'ingénierie de pointe du V60 est gage de plaisir de conduite dynamique à l'état pur. Avec sa suspension avant à double triangulation digne d'une sportive, le V60 vous promet plus de précision et plus de maîtrise sur plus de surfaces.



Inscription

727 Gris Pebble Métallisé |
19" 5 branches Anthracite Mat/Diamant



DRIVE-E *La puissance efficace sans compromis*



POUR EN SAVOIR PLUS, RENDEZ-VOUS SUR **VOLVOCARS.FR**

T6 Twin Engine | Inscription
 727 Gris Pebble Métallisé |
 19" 5 branches Anthracite Mat/Diamant



LA PUISSANCE ALLIÉE À L'EFFICACITÉ.

Nos motorisations hybrides rechargeables haut de gamme, les T8 et T6 Twin Engine*, affichent puissance et finesse et s'adaptent à toutes les situations. Un puissant moteur essence suralimenté et turbocompressé entraîne les roues avant, tandis qu'un bloc électrique réactif agit sur les roues arrière. Cette configuration offre le meilleur des deux mondes : tous les avantages de l'électrification sans concession sur la puissance et l'autonomie.

Comme le Volvo V60 a été conçu dès le départ pour recevoir une motorisation hybride, les T8 et T6 Twin Engine offrent le même volume de chargement et la même capacité que les autres versions, et sont donc tout aussi pratiques. La recharge de la batterie est rapide et facile. Il suffit de brancher le véhicule sur secteur.

Les cinq modes de conduite vous permettent d'adapter le comportement du véhicule à la route et même à votre humeur. Le mode Pure offre une autonomie la plupart du temps suffisante pour aller travailler et rentrer chez soi en mode 100 % électrique. Le mode Power combine l'action du moteur essence turbocompressé et suralimenté avec celle du puissant bloc électrique pour offrir une réponse instantanée et une motricité renforcée grâce à la transmission intégrale AWD. En mode Hybrid par défaut, le T8 et le T6 Twin Engine choisissent le moteur essence, le moteur électrique, voire les deux, pour vous permettre de poursuivre votre route dans les meilleures conditions de fluidité et d'efficacité. Le mode Individual personnalisable, enfin, vous permet d'adapter le comportement de votre véhicule à vos besoins.

* Disponible courant 2018.



Branchez votre T8 ou T6 Twin Engine chez vous, sur notre WallBox dédiée, pour recharger votre véhicule en toute simplicité et en toute sécurité. À pleine charge, vous bénéficiez la plupart du temps une autonomie suffisante pour aller travailler et rentrer chez soi en mode 100 % électrique.



**PUISSANCE.
EFFICACITÉ.
RAFFINEMENT.**

Où que vous alliez, nos motorisations essence et diesel puissantes et raffinées font de l'expérience de conduite un plaisir à l'état pur. Optez pour nos diesels turbocompressés efficaces D3 ou D4 ou pour la version essence T6 AWD haute performance turbocompressée et suralimentée. Compacts et légers, ces blocs 4 cylindres réduisent le poids pesant sur l'essieu avant, améliorent l'agilité et affinent la réactivité du véhicule à vos sollicitations. Et comme les moteurs plus compacts perdent moins d'énergie par frottement, vous les trouverez plus efficaces, chaque goutte de carburant étant exploitée au maximum de son potentiel ce qui contribue à minimiser les émissions.



Enfin, notre technologie d'injection directe innovante i-ART mesure précisément la dose de carburant injectée dans chaque cylindre de votre D3 ou D4 de manière à calculer la quantité exacte de carburant requise. Elle améliore la performance et l'efficacité de votre moteur pendant toute la durée de vie du véhicule tout en réduisant le bruit du moteur au bénéfice d'une expérience d'autant plus raffinée.

La motorisation T6 AWD essence combine turbocompression et suralimentation pour que la puissance soit au rendez-vous quand vous en avez besoin, lors des manœuvres au pas comme à grande

vitesse. La version T6 AWD bénéficie aussi de la transmission intégrale, pour plus de motricité sur chaussée glissante ou lorsque vous tractez une remorque, par exemple.

Toutes nos motorisations peuvent être assorties de modes de conduite adaptatifs permettant d'ajuster le comportement du V60 à la route. Le mode Eco, par exemple, recalibre la motorisation de manière à ce qu'elle consomme le moins possible, tandis que le mode Dynamic réduit le temps de réponse du V60 afin qu'il réagisse plus vite à vos sollicitations.

PILOTE SEMI-AUTOMATIQUE. VOS TRAJETS, EN TOUTE SIMPLICITÉ.

Notre technologie semi-autonome a été conçue pour vous simplifier la vie, pour plus de détente et de sérénité tout en restant maître de la situation. Le Pilote semi-automatique contribue à réduire la concentration requise à grande vitesse (jusqu'à 130 km/h) ou dans les embouteillages, afin de rendre chaque trajet plus agréable. Il maintient une vitesse et une distance prédéfinies par rapport au véhicule qui vous précède et, le cas échéant, intervient sur la direction pour maintenir le véhicule au centre de sa voie. Autrement dit, même dans les situations les plus monotones, sur autoroute par exemple, votre fatigue est réduite pour que vous puissiez vous concentrer sur la conduite.

Le système exploite un ensemble de données collectées par une caméra et un radar intégrés au pare-brise du V60, que le véhicule utilise pour contrôler sa position vis-à-vis des marquages au sol visibles et du véhicule qui vous précède (le cas échéant).

De plus, le Pilote semi-automatique est connecté au système de navigation afin d'affiner la précision de votre trajectoire dans les courbes. Le régulateur adaptatif de vitesse et de distance améliore lui aussi l'efficacité du système, en veillant à ce que le véhicule réagisse plus vite à vos sollicitations.

Telle est notre approche de la technologie, imaginée pour faire de chaque trajet un moment de détente, sans compromis sur la sécurité.

Inscription

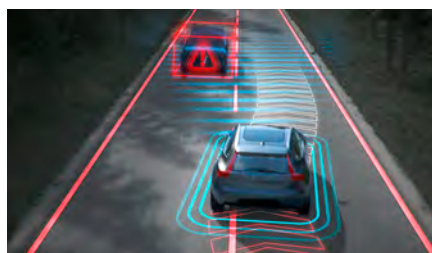
727 Gris Pebble Métallisé |
19" 5 branches Anthracite Mat/Diamant



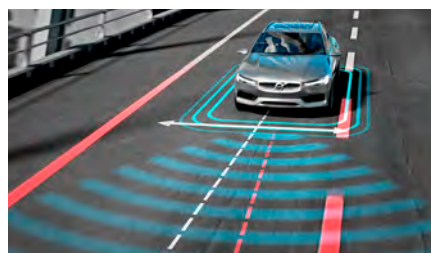
TECHNOLOGIE CITY SAFETY. UN COMPAGNON DE ROUTE PROACTIF.



Système d'anticipation de collision frontale (sur la voie opposée) par freinage automatique
Première mondiale signée Volvo, cette innovation peut détecter les véhicules qui se dirigent droit vers vous du mauvais côté de la route. Lorsqu'une collision peut être évitée, elle active automatiquement les freins avant afin de limiter l'impact d'une collision.



Prévention des dérives sur la voie opposée
En cas de franchissement de la ligne médiane sur la trajectoire d'un véhicule arrivant en sens inverse, le système vous avertit et intervient délicatement sur la direction pour remettre votre voiture sur la bonne voie. Il utilise l'assistance automatique à la direction pour vous aider à éviter toute collision avec les véhicules circulant sur la voie opposée.



Alerte franchissement de ligne active
L'Alerte franchissement de ligne active redresse délicatement le véhicule pour le remettre sur la bonne voie lorsqu'il détecte que vous dérivez involontairement sur une autre voie. Si cela ne suffit pas ou si vous continuez de dériver, le volant se met à vibrer.

Proactifs et sophistiqués, nos systèmes de sécurité renforcent la confiance et le sentiment de maîtrise. City Safety est le centre névralgique de nos technologies de sécurité. En vous aidant à ouvrir l'œil et à freiner ou dévier de votre trajectoire si nécessaire, le système rend la conduite plus agréable tout en contribuant à éviter les accidents.

City Safety identifie les autres véhicules, les piétons, les cyclistes et même les grands animaux qui se trouvent sur votre trajectoire, y compris de nuit. Le système vous avertit même en cas de besoin et peut freiner automatiquement pour vous aider à éviter une collision ou à atténuer un impact. Quant au système d'anticipation de

collision frontale (sur la voie opposée) par freinage automatique, une première mondiale signée Volvo, il détecte lorsqu'un véhicule se dirige vers vous et déclenche automatiquement les freins pour atténuer l'impact.

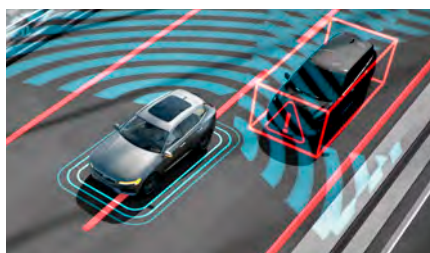
Votre Volvo accompagne aussi vos manœuvres d'évitement d'urgence entre 50 et 100 km/h. En effet, l'assistance à la direction intégrée à City Safety vous aide à redresser le véhicule le plus efficacement et le plus sûrement possible en freinant individuellement les roues intérieures et en intervenant sur la direction.

City Safety est le copilote idéal : proactif quand nécessaire, discret le reste le temps.



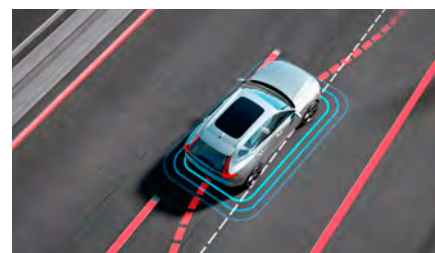
Protection anti-sortie de route

Cette innovation de Volvo Cars vous aide à garder le cap. Lorsque la Protection anti-sortie de route détecte que vous êtes sur le point de quitter involontairement la chaussée, elle intervient sur la direction pour redresser le véhicule et, le cas échéant, sur le freinage pour vous remettre sur la bonne voie.



BLIS™

Le système BLIS™ utilise des capteurs radar situés à l'arrière du véhicule pour contrôler ses abords et détecte lorsqu'un véhicule entre dans votre angle mort ou s'approche rapidement du vôtre par l'arrière. Si vous déboitez en direction de la trajectoire d'un véhicule en approche, le système vous alerte.



Alerte vigilance conducteur

Si vous montrez des signes d'assoupissement ou d'inattention au volant, l'Alerte vigilance conducteur vous prévient et vous suggère de faire une pause. Grâce à Sensus Navigation, elle peut même vous guider jusqu'à l'aire de repos la plus proche et la plus accessible.



PROTÉGER CE QUE L'ON A DE PLUS CHER.

Vous protéger, vous et vos passagers, a toujours été la priorité de Volvo Cars, et les systèmes de sécurité de pointe du V60, fruit de plusieurs décennies d'innovation, ne dérogent pas à la règle.

En Volvo, c'est l'interaction entre tous les systèmes de sécurité qui détermine à quel point le véhicule vous protège d'une collision. Tout, de la forme des sièges à la cage de sécurité qui vous entoure et aux airbags, fonctionne de concert pour minimiser la contrainte sur les occupants et optimiser la protection.

Les sièges avant ne sont pas seulement des références en matière de confort. Ils sont aussi conçus pour vous protéger en cas d'impact. Notre système exclusif de protection contre le coup du

lapin protège votre dos et votre nuque en cas de choc par l'arrière. Dans l'hypothèse d'une sortie de route, si la voiture venait à quitter le sol, la structure des sièges avant à absorption d'énergie protégerait votre colonne vertébrale en cas d'atterrissage violent.

Votre Volvo peut même prédire l'impact et s'y préparer. Les ceintures de sécurité avant préparées proposées en option se resserrent automatiquement si le véhicule détecte l'imminence d'une collision afin de vous maintenir dans la position la plus sûre si le pire vient à se produire.

Si votre Volvo est un lieu sûr, c'est grâce à ces technologies de sécurité et à l'attention que nous portons aux détails.



Sièges avant amortisseurs de choc

Les sièges avant sculptés de votre Volvo n'ont pas été conçus que pour le plaisir des yeux. Leur structure exclusive absorbe les impacts verticaux et contribue à protéger votre colonne vertébrale si le véhicule atterrit violemment après une sortie de route. Une fois de plus, nous mettons à contribution tous les composants de votre Volvo pour améliorer votre sécurité.

Cage de sécurité Volvo

Le compartiment passagers contient un fort pourcentage d'Acier de Bore ultra-résistant pour créer une cage de protection autour des occupants, tandis que des zones de déformation réparties entre l'avant et l'arrière dissipent l'énergie produite par le choc. Les ceintures de sécurité et les airbags fonctionnent de concert pour vous protéger, vous et vos passagers.



Sécurité des enfants

Chez Volvo Cars, la sécurité des enfants est une priorité depuis des décennies, et nous l'améliorons en permanence. Unique, notre démarche consiste à créer et à mener des essais basés sur des conditions de circulation réelles ainsi qu'à tester nos sièges enfants en même temps que nos véhicules. Avec notre nouvelle gamme de sièges enfants, nous offrons aux plus petits une protection hors pair.

LE STATIONNEMENT, EN TOUTE SÉRÉNITÉ.

Partant du postulat selon lequel le stationnement marque invariablement le début et la fin de tout trajet en voiture, Volvo Cars a beaucoup réfléchi au développement de solutions visant à faciliter l'opération et à vous faire gagner du temps. Votre V60 peut vous aider à trouver une place de stationnement, s'y garer presque tout seul et même la payer.

Si vous souhaitez gérer la manœuvre vous-même, une caméra panoramique à 360° et des capteurs d'aide au stationnement vous assistent pour faciliter l'opération en garantissant votre sécurité. La caméra panoramique à 360° fait apparaître une vue aérienne de votre véhicule et de son environnement immédiat sur l'afficheur central. Pour payer votre parking, utilisez l'application Park & Pay intégrée à Sensus Navigation.

Et pour simplifier encore les choses, l'assistance de stationnement automatique agit comme une sorte de voiturier personnel. Elle mesure les dimensions de l'emplacement et, s'il est assez grand, gare votre Volvo presque toute seule en gérant la direction. Ce système permet de garer votre Volvo sur un emplacement équivalent à 1,2 fois sa longueur, vous laissant gérer l'accélération et le freinage selon les indications s'affichant sur le combiné d'instruments.

Et pour faciliter vos manœuvres quand vous quittez une place de stationnement, l'Alerte trafic en marche arrière surveille vos angles morts. Elle vous signale les véhicules, piétons et cyclistes en approche de chaque côté et peut même freiner automatiquement pour éviter ou atténuer une collision.



caméra 360°

Notre caméra panoramique à 360° fait apparaître une vue aérienne de votre véhicule et de son environnement direct sur l'écran 9 pouces de l'afficheur central afin de faciliter et sécuriser les manœuvres de stationnement grâce à une visibilité de 100 % des objets qui vous entourent.





LA TECHNOLOGIE AU SERVICE DE L'HUMAIN.

Notre objectif est de vous simplifier encore plus la vie en Volvo, pour votre plus grand plaisir. C'est pourquoi nous avons pensé que Sensus, la technologie Volvo Cars de pointe qui vous connecte à votre voiture et au monde qui vous entoure, devait être aussi naturelle et humaine que possible.

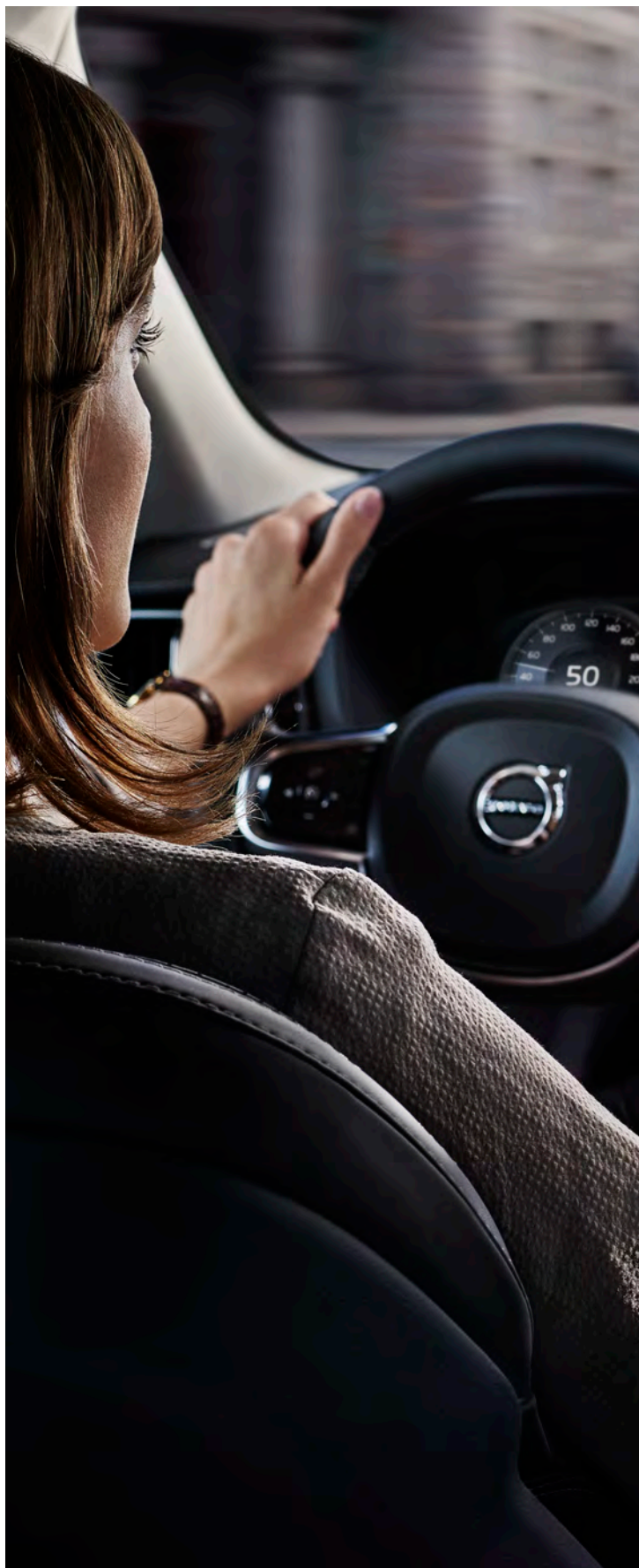
Notre afficheur central 9 pouces vous offre un accès intuitif aux fonctionnalités de votre Volvo et vous permet de rester connecté. La surface de l'écran tactile est tellement sensible que vous pouvez même l'utiliser avec des gants. Elle se dote d'un revêtement antireflet visant à réduire l'éblouissement afin que vous puissiez voir à tout moment ce qui apparaît à l'écran.

L'un des grands principes de Volvo Cars consiste à faciliter vos interactions avec votre Volvo sans être distrait. C'est pourquoi nous avons décidé de placer les informations essentielles juste en face du conducteur, sur un afficheur digital logé dans le combiné d'instruments. Cet écran haute résolution présente les informations indispensables à la conduite et peut ajuster la forme et la taille de l'affichage en fonction de l'utilisation que vous faites de votre voiture. Par exemple, si vous utilisez le système de navigation, les cartes s'agrandissent afin que vous puissiez vous concentrer plus facilement sur l'itinéraire. Le combiné d'instruments adapte aussi sa luminosité aux sources extérieures, selon qu'il fait grand soleil ou que vous traversez un tunnel.

L'afficheur tête haute disponible en option projette des informations sur le pare-brise, à hauteur de votre regard, afin, là aussi, de limiter les sources de distraction.

Quant à la commande vocale, elle permet d'accéder à de nombreuses fonctionnalités du V60 sans lâcher le volant ni quitter la route des yeux. Et comme elle comprend le langage naturel, inutile d'apprendre des phrases toutes faites : parlez simplement à votre Volvo comme si vous vous adressiez à quelqu'un.

L'afficheur central 9 pouces avec écran tactile est le centre de contrôle de Sensus. Vous pouvez l'utiliser pour accéder à la navigation, au système multimédia, à la climatisation et à votre smartphone. Épuré et réactif, il est élégant et fonctionne à merveille – précisément ce que l'on attend de toute technologie digne de ce nom.







VOTRE GUIDE, HYPER-CONNECTÉ.

La technologie intuitive du V60 vous conduit à destination en toute rapidité et simplicité. Le graphisme clair de Sensus Navigation est facile à lire, tandis que le format portrait de l'afficheur central vous évite de trop faire défiler les cartes et vous permet de mieux voir où vous allez.

Nos innovations vous font aussi gagner du temps en vous aidant à trouver ce que vous cherchez, grâce notamment à des applications embarquées comme Google Search et Yelp. Localisez une station-service, un restaurant ou un hôtel, puis utilisez Sensus Navigation pour vous y conduire.

Le V60 vous permet de rester connecté avec votre univers numérique grâce aux fonctions hotspot Wi-Fi et à la connectivité 4G. D'autant que synchroniser votre téléphone avec votre voiture est simple comme bonjour puisqu'il suffit de le brancher et de laisser Apple CarPlay™ ou Android Auto™ faire le reste, en transformant l'afficheur central du V60 en extension de l'écran de votre smartphone.



Commande vocale

Comme la toute dernière technologie Volvo Cars de reconnaissance vocale comprend le langage naturel, il suffit de s'exprimer le plus simplement du monde sans devoir mémoriser des phrases spécifiques, pour utiliser la climatisation, la navigation, le système multimédia ou votre téléphone.



Sensus Navigation

Cartographie claire, connectivité naturelle et simplicité d'utilisation : Sensus Navigation est votre meilleur allié à chaque trajet, puisqu'il gère les itinéraires afin de vous faire profiter au mieux de chaque instant.



Intégration smartphone

Apple CarPlay™ ou Android Auto™ vous permet de connecter très facilement votre smartphone à votre voiture. Il suffit de le brancher, et l'afficheur central présentera le même type d'interface que celle de l'écran d'accueil que vous connaissez si bien.



ÉCOUTEZ LA DIFFÉRENCE.

Vivez une expérience musicale immersive et appréciez la clarté et la précision de vos morceaux préférés à bord du V60. En collaborant avec les plus grands spécialistes audio du monde, nous avons créé une expérience embarquée vous offrant une véritable immersion sonore, quelle soit la musique que vous aimez.

Le V60 a été conçu dès le départ pour offrir des performances acoustiques d'exception. Les systèmes audio de Bowers & Wilkins et Harman Kardon® garantissent une superbe restitution en toutes circonstances. La technologie de pointe du système haut de gamme signé Bowers & Wilkins s'appuie sur 15 haut-parleurs pour délivrer une puissance sans équivalent de 1 100 W, sublimée par un subwoofer ventilé exclusif produisant des basses retentissantes d'une grande richesse. De plus, le système utilise une technologie exclusive, développée en collaboration avec les spécialistes en logiciels audio suédois Dirac Research, permettant de modifier

l'acoustique à bord pour qu'elle s'apparente à celle d'une salle de concert, comme celle de Göteborg, et offre une expérience sonore encore plus réaliste.

Le système Premium Sound by Harman Kardon® est un autre dispositif audio haut de gamme. Il utilise 14 haut-parleurs pour une expérience immersive et délivre 600 W par le biais d'un amplificateur 12 canaux. Le logiciel d'optimisation du son Dirac Unison ajuste automatiquement l'intensité sonore pour vous éviter de monter le volume quand vous écoutez différents enregistrements ou sources.

Et avec l'intégration naturelle de votre smartphone, grâce à Apple CarPlay™ et Android Auto™, écouter la musique stockée sur votre appareil est aussi simple que de passer un appel. Spotify®, de série avec Sensus, vous donne accès à toute la musique dont vous rêvez.



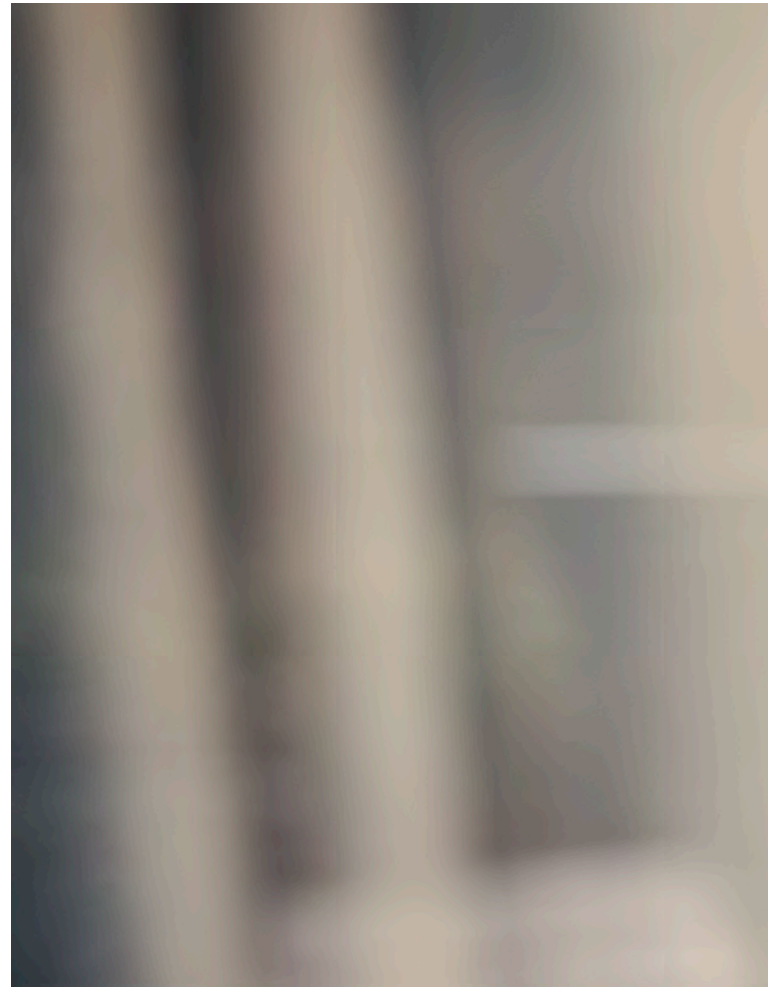
Le système audio Premium Sound by Harman Kardon® a été développé en collaboration avec les spécialistes de cette marque réputée. Alimentés par un amplificateur numérique de 600 W, les 14 haut-parleurs ont été conçus pour l'environnement acoustique de votre Volvo et offrent une puissante expérience sonore Surround haute-fidélité. Un logiciel de traitement du son exclusif, développé par les spécialistes de Dirac Research, optimise la réponse des haut-parleurs, un par un et tous ensemble, pour veiller à ce qu'ils s'accordent, en parfaite harmonie. Ainsi, où que vous soyez installé, vous et vos passagers bénéficierez en toutes circonstances d'une expérience d'écoute naturelle, haut de gamme, rehaussée notamment par des basses précises d'une grande homogénéité.

Apple CarPlay™ est une marque déposée d'Apple Inc.
 Android est une marque déposée de Google Inc.
 Bowers & Wilkins est une marque déposée de B&W Group Ltd

VOLVO ON CALL. VOTRE ASSISTANT PERSONNEL.

L'application Volvo On Call connecte votre voiture avec le reste de votre univers pour vous faciliter la vie. Bien plus qu'un simple moyen de transport, votre Volvo se transforme en assistant personnel et répond présent quand le besoin se fait sentir.

Utilisez-la pour préparer votre voiture à partir au bureau ou rentrer chez vous en chauffant ou en rafraîchissant l'habitacle à distance. Elle vous aide à trouver des places de parking et vous y conduit. Vous pouvez également synchroniser votre application Volvo On Call avec votre calendrier, pour qu'elle vous indique où se trouvent vos lieux de rendez-vous et comment vous y rendre. Enfin, elle veille sur votre sécurité en contactant automatiquement les services d'urgence en cas d'accident et en leur indiquant où vous vous trouvez.



VOLVO ON CALL VOUS SIMPLIFIE LA VIE AU QUOTIDIEN

Qu'elle vous fasse gagner du temps le matin ou vous permette de vous détendre sur le chemin du retour, l'application Volvo On Call peut devenir un allié indispensable au quotidien.



UN BON DÉPART

Si vous partez aux premières lueurs du jour, pénétrez dans un habitacle chauffé, pare-brise dégivré, grâce à la possibilité d'allumer le chauffage à distance. En route, appuyez sur le bouton On Call pour demander à un opérateur d'envoyer l'adresse de votre destination au système de navigation afin de vous éviter de la saisir manuellement.



07.30



11.00

PROCHAIN ARRÊT ?

Un calendrier vous indique votre prochain rendez-vous. Vous effleurez un bouton de l'application et envoyez l'adresse au système de navigation de la voiture.

LOCALISEZ VOTRE VOITURE

Utilisez l'outil de localisation pour retrouver la rue où vous avez garé votre voiture, puis déclenchez les clignotants à distance pour la localiser une fois sur place.



12.00



13.00

LIVRAISONS DANS VOTRE VOITURE*

Les chaussures que vous avez commandées hier par le biais du service Livraison itinérante sont livrées dans le coffre de votre Volvo.

14.45

Vous recevez une notification vous indiquant que votre commande a été déposée dans le coffre de votre voiture.

CONFORT À DISTANCE

Vous réglez le chauffage additionnel programmable afin que tout soit prêt pour votre départ du bureau.

17.15



17.45

WI-FI ITINÉRANT

Direction la maison. Le moment idéal pour apprécier votre application de streaming préférée, grâce à la fonction hotspot Wi-Fi, sur le système audio de la voiture.

PRÊT POUR UNE NOUVELLE JOURNÉE

Une notification vous rappelle que vous avez un rendez-vous dans la matinée.

Vous envoyez l'adresse au système Sensus Navigation et réglez le chauffage additionnel programmable pour qu'il se mette en route peu avant votre départ.

22.20



*Disponibilité selon les marchés.







C'EST ICI QUE COMMENCE VOTRE VOYAGE.

Nous avons créé le Volvo V60 dans un but et un seul : vous offrir un véhicule qui s'adapte à votre personnalité et à votre mode de vie, aussi actif soit-il. Le V60 est un break sportif qui répond à vos attentes en matière de conduite dynamique assortie d'un confort d'exception sous les traits distinctifs du design scandinave. Il a été imaginé avec le plus grand soin, pour vous, mais aussi pour le monde qui nous entoure. Intuitif, il a aussi été conçu pour vous simplifier la vie et vous procurer du plaisir au quotidien.

Au cœur de votre Volvo V60 se cache une motorisation dynamique et efficace. Quel que soit votre choix, vous apprécierez notre technologie Drive-E de pointe, garante d'une puissance réactive. La consommation et les émissions de CO₂ restent faibles et toutes les

motorisations sont déjà conformes aux futures réglementations sur les émissions de gaz d'échappement.

Notre gamme de motorisations Drive-E compte plusieurs blocs essence et diesel sophistiqués, assortis à notre boîte automatique 8 vitesses Geartronic™ d'une grande souplesse ou à une boîte manuelle 6 vitesses distinctive, et disponibles en version transmission intégrale AWD réactive comme en traction.

Et pour une combinaison parfaite entre performance et efficacité, optez pour la motorisation hybride rechargeable T8 ou T6 Twin Engine AWD, souple et puissante.

Faites votre choix et partez à l'aventure en profitant au mieux de chaque instant.

T8 Twin Engine AWD

Notre motorisation hybride rechargeable T8 Twin Engine AWD vous garantit une conduite exaltante doublée d'une efficacité sans compromis. Combinant un moteur essence haute performance à un bloc électrique, cette motorisation offre un concentré de puissance sur autoroute et une conduite zéro émission pour les trajets du quotidien, sans oublier la transmission intégrale en cas de besoin. Disponible courant 2018.

T6 Twin Engine AWD

Nous avons conçu la motorisation hybride rechargeable T6 Twin Engine pour vous offrir l'alliance ultime entre performance et efficacité. Un puissant moteur essence et un bloc électrique œuvrent de concert pour vous offrir une conduite efficace sur les longues distances et zéro émission sur les trajets du quotidien. Et quand le besoin se fait sentir, la transmission intégrale AWD répond présent. Disponible courant 2018.

D4

Sophistiqué, notre moteur D4 diesel 190 ch/400 Nm vous offre plus de plaisir et consomme moins de carburant. Assorti à notre boîte automatique 8 vitesses Geartronic™ d'une grande souplesse ou une boîte manuelle 6 vitesses, le D4 est conçu pour vous offrir l'expérience de conduite la plus confiante et la plus efficace qui soit.

D3

Nous avons conçu le moteur D3 diesel de 150 ch/320 Nm pour vous offrir la synthèse ultime entre sobriété, performance et raffinement. Disponible avec notre boîte automatique 8 vitesses Geartronic™ réactive ou une boîte manuelle 6 vitesses, le D3 est le partenaire idéal pour chaque trajet.



CONFIGUREZ LE BREAK SUÉDOIS DYNAMIQUE DE VOTRE CHOIX.

Notre approche, dans tout ce que nous réalisons, découle d'une vision claire : penser d'abord à vous. Y compris en vous laissant la liberté de créer un break Volvo en phase avec votre personnalité et votre style de vie.

Pour vous offrir un nouveau V60 aussi unique que vous le souhaitez, nous vous proposons deux designs avec un style et

un tempérament distinctifs : le V60 Inscription/Inscription Luxe, sophistiqué, ou le V60 Momentum, plus dynamique.

Quelle que soit votre préférence, soyez sans crainte : il existe un Volvo V60 pour vous. Si vous voulez découvrir à quoi ressemblera votre nouveau V60, nous vous invitons à poursuivre la lecture.



Volvo V60 Inscription/Inscription Luxe
L'expression dynamique du luxe suédois.



Volvo V60 Momentum
Un style contemporain et dynamique
sous des traits qui inspirent confiance.

Inscription

UN RAFFINEMENT DYNAMIQUE ENCORE PLUS HAUT DE GAMME.

Nous avons imaginé l'élégant V60 Inscription/Inscription Luxe pour combler vos attentes en matière de luxe scandinave. Cette finition exclusive est une expression très personnelle évoquant avec force le raffinement et le dynamisme. Chaque détail est étudié avec soin pour vous réserver, à vous et vos passagers, une expérience aussi raffinée qu'exaltante.

Les éléments de design extérieur sophistiqués rehaussent l'aura de luxe qui se dégage du V60 Inscription. Sa calandre chromée distinctive, ses contours de vitres latérales chromés et ses jantes 18 pouces à 10 branches multiples et finition Argent/Noir s'accordent avec le design scandinave élégant et dynamique du véhicule.

L'expérience Inscription se poursuit à l'intérieur, dans un habitacle exécuté avec soin, avec sièges à sellerie Cuir, incrustations en Bois Flotté véritable et planche de bord sur mesure en option, vous offrant toute l'espace nécessaire pour placer chaque trajet sous le signe de la détente.

Le V60 Inscription incarne à la perfection notre noble tradition du design centré sur l'humain. Et en matière de luxe intelligent porté par un style distinctif et un nouveau regard, le V60 Inscription est unique en son genre, comme vous !

Inscription

727 Gris Pebble Métallisé |
19" 5 branches Anthracite Mat/Diamant





1

Le V60 Inscription/Inscription Luxe est l'expression sophistiquée de la quintessence du luxe contemporain le plus dynamique. À l'instar d'un joyau façonné avec soin, les jantes 18" à 10 branches Argent/Noir créent une harmonie parfaite avec la grille de calandre chromée, les contours de vitres latérales chromés et les rails de toit intégrés couleur aluminium. Associées à l'élégante double sortie d'échappement intégrée, les jantes accentuent le sentiment de confiance qui se dégage du véhicule. Les phares à LED à signature lumineuse donnent à l'ensemble une identité visuelle forte et procurent une vision nocturne optimale.

À l'intérieur, le luxe s'exprime à travers l'utilisation de matériaux raffinés qui créent une ambiance feutrée et une agréable sensation de bien-être. Prenez place dans un siège Confort sculpté à réglage électrique et sellerie en Cuir souple. Le soutien lombaire réglable électriquement dans quatre directions et l'extension réglable de l'assise contribuent à améliorer le confort sur les longues distances.

Les incrustations en Bois Flotté exclusives, notre illumination intérieure la plus sophistiquée et la planche de bord sur mesure disponible en option subliment l'expérience Inscription. Quant au conducteur – vous en l'occurrence –, il dispose d'un grand combiné d'instruments digital 8 pouces et d'une commande de sélection des modes de conduite astucieusement logée sur le tunnel de la console centrale, entre les sièges, pour renforcer le sentiment de maîtrise. Et pour une expérience de conduite optimale, notre châssis actif disponible en option optimise le confort et la maniabilité, puisqu'il vous laisse le choix entre quatre réglages de châssis différents, à choisir grâce à la molette de sélection du mode de conduite.

Pour un niveau de confort supérieur, choisissez nos sièges à sellerie Cuir Nappa perforé avec ventilation et fonction de massage en option. Enfin, en transformant votre Volvo V60 Inscription en salle de concert, notre système audio haut de gamme Bowers & Wilkins disponible en option apporte une clarté et un réalisme exceptionnels à vos musiques préférées, quelle que soit votre place.

1. La calandre à finition chromée et les contours de vitres latérales chromés subliment l'apparence luxueuse du V60 Inscription/Inscription Luxe. Il est ici chaussé de jantes 19 pouces à 5 branches dynamiques et élégantes (en option) à finition Anthracite Mat/Diamant. 2. La double sortie d'échappement intégrée et les finitions chromées rehaussent l'élégance et l'impression de puissance qui se dégage de l'arrière. 3. Les passagers arrière bénéficient d'un accoudoir central confortable et pratique, avec porte-gobelets et espace de rangement. 4. Les sièges Confort sculptés à sellerie Cuir Nappa perforé et extension réglable de l'assise (en option), les incrustations en Bois Flotté et la planche de bord sur mesure en option offrent une expérience du luxe contemporain qui met les sens en éveil. Entre les sièges avant, une molette à finition Aluminium Cranté permet de sélectionner le mode et les caractéristiques de conduite qui vous conviennent le mieux. 5. Les incrustations exclusives en Bois Flotté sur la planche de bord et la console centrale évoquent le bois façonné par la nature et la force combinée de l'eau, du vent et des vagues. 6. Les sièges avant à sellerie Cuir Nappa perforé disponibles en option se parent de surpiqures contrastées pour rehausser le look luxueux et sportif et se dotent d'une fonction de ventilation, pour un confort optimal. 7. Combiné d'instruments digital 8" avec quatre modes d'affichage et afficheur central 9" avec écran tactile pour vous placer au cœur de l'action.



2



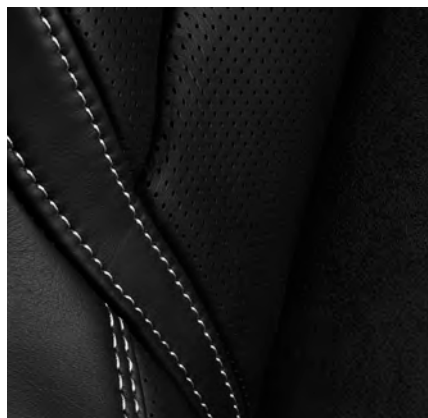
3



4



5



6



7



20" 10 branches,
Anthracite/Diamant
(en option)



19" 5 branches multiples,
Anthracite Mat/Diamant 1041
(en option)

L'extérieur du V60 Inscription, avec ses éléments de design subtils, est l'expression intemporelle du design scandinave qui joue la carte de la confiance. La palette de couleurs extérieures vous permet de créer le V60 Inscription qui reflète le mieux votre style et vos préférences. Les teintes métallisées sophistiquées telles que le

Bleu Denim, le Gris Épicéa, le Brun Érable et le Noir Onyx apportent un supplément de modernité et de luxe. Disponibles dans une finition Diamant distinctive, les jantes 19", 20" ou 22" font le lien avec les éléments de design extérieur pour mettre en avant l'allure puissante et néanmoins élégante du véhicule.



18" 10 branches
Argent/Noir 1038
(de série)



614
Blanc Glace



707
Blanc Cristal Métallisé



711
Argent Brillant Métallisé



723
Bleu Denim Métallisé



714
Gris Osmium Métallisé



492
Gris Savile Métallisé



726
Gris Bouleau Métallisé



727
Gris Pebble Métallisé



724
Gris Epicéa Métallisé



717
Noir Onyx Métallisé



019
Noir



722
Brun Érable Métallisé



725
Rouge Fusion Métallisé



Dans l'habitacle du nouveau Volvo V60 Inscription règne un luxe étudié avec le plus grand soin. Omniprésents, les matériaux authentiques et la délicatesse de l'exécution participent à l'expérience sensorielle rehaussée par les incrustations en Bois Flotté véritable et les sièges Confort ergonomiques à sellerie Cuir avec extension réglable de l'assise. Ou pour une ambiance encore plus luxueuse, optez pour les sièges à sellerie Cuir Nappa perforé (en option) avec supports latéraux à réglage électrique, extension électrique de l'assise et ventilation. Pour un maintien renforcé en cas de conduite dynamique, optez pour nos sièges Contour profondément sculptés à sellerie Cuir ou Cuir Nappa. Et pour apporter votre signature à l'habitacle, nous vous proposons un vaste choix de couleurs intérieures à combiner selon vos envies, et notamment un pavillon de toit Beige, ou Anthracite en option.



1



2

SELLERIES Cuir, siège Confort (de série) 1. Anthracite, Ambiance Anthracite, RA00 2. Brun, Ambiance Anthracite, RA30 3. Ambre, Ambiance Anthracite, RA20 4. Beige, Ambiance Anthracite, RA40 5. Beige, Ambiance Beige/Anthracite, UA00 6. Beige, Ambiance Beige/Anthracite, WA00 **Cuir Nappa perforé, siège Confort (en option)** 7. Anthracite, Ambiance Anthracite, RC00 8. Brun, Ambiance Anthracite, RC30 9. Ambre, Ambiance Anthracite, RC20 10. Beige, Ambiance Anthracite, RC40



3



4



5



6



7



8



9



10



11



12



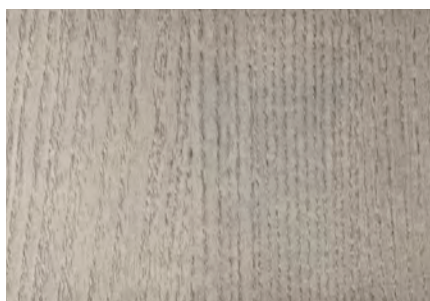
13



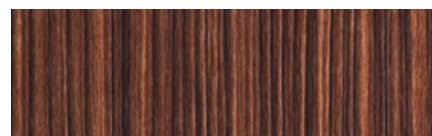
14



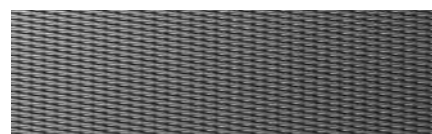
15



16



17



18

11. Beige, Ambiance Beige/Anthracite avec éléments Anthracite, UC00 12. Beige, Ambiance Beige/Anthracite, WC00 Cuir, siège Contour (en option) 13. Anthracite, Ambiance Anthracite, RA01 14. Beige, Ambiance Anthracite, RA41 15. Beige, Ambiance Beige/Anthracite, UA01

INCRUSTATIONS 16. Bois Flotté (de série) 17. Bois Moderne Mat (en option) 18. Aluminium Maillé (en option)

VOLVO V60 MOMENTUM. UN STYLE CONTEMPORAIN ET DYNAMIQUE.

Le V60 Momentum est l'incarnation confiante du dynamisme et de la polyvalence. Fonctionnalités ingénieuses et design contemporain se mettent au service d'une expérience aussi élégante que sportive. Imaginé pour devenir le compagnon idéal de votre quotidien et s'adapter à votre style de vie, le V60 Momentum vous offre un haut contenu technologique pour répondre à vos exigences en matière de style, de confort, de sécurité et de design distinctif.

L'extérieur du V60 Momentum mise sur le dynamisme. Nos phares à LED à signature lumineuse et les éléments de design

extérieur Noir tels que la calandre, le contour des vitres latérales et les rails de toit intégrés rehaussent le style sportif et l'élégance du V60 Momentum.

À bord, votre confort est assuré par des sièges ergonomiques parés d'une sellerie City Weave contemporaine. La richesse des combinaisons de couleurs intérieures vous offre la liberté de créer à bord du V60 Momentum une expérience à votre image.

Momentum

726 Gris Bouleau Métallisé |
19" 5 branches style V Jantes Argent teinté





1

Le V60 Momentum incarne la quintessence du design scandinave qui inspire confiance.

Les éléments de design extérieur Noir exclusifs, associés aux jantes 17, 18 ou 19 pouces, renforcent la présence routière dynamique du véhicule, tandis que la double sortie d'échappement (sur la motorisation D4) chromée apporte une touche finale puissante. Et pour une note d'élégance supplémentaire, vous pouvez doter votre V60 Momentum de contours de vitres latérales chromés et de rails de toit intégrés chromés.

À bord, vous êtes accueilli par des seuils de porte en Aluminium dès l'ouverture de la porte de votre V60 Momentum. Vous bénéficiez de notre combiné d'instruments digital 8" et de Sensus Connect avec sa connectivité optimisée, à travers l'afficheur central 9" intuitif avec écran tactile et la commande vocale. Volvo On Call connecte votre véhicule avec votre smartphone pour vous donner accès à toute une gamme de services intelligents, et tous les occupants apprécieront notre système audio High Performance offrant une reproduction sonore d'une grande pureté, y compris en streaming via la connectivité Bluetooth®. Et pour une expérience encore plus haut de gamme, vous

pouvez opter pour notre système audio Premium Sound by Harman Kardon® doté de 14 haut-parleurs haute-fidélité, dont un subwoofer ventilé.

Notre climatisation électronique bizona permet à tous les occupants du véhicule de bénéficier d'un grand confort quelle que soit la température extérieure dans la mesure où conducteur comme passager avant peuvent sélectionner individuellement la température de leur choix. Le conducteur dispose d'un volant gainé de Cuir à incrustations chromées, d'un levier de vitesses gainé de Cuir et d'un siège ergonomique, tout comme le passager avant, assorti d'un soutien lombaire réglable dans 2 directions pour assurer votre confort sur les longues distances.

Les sièges se parent d'une sellerie sportive en Tissu/Simili Cuir Anthracite ou contemporaine en Tissu/Simili Cuir City Weave. Les tapis de sol en Tissu et les incrustations en Aluminium Brossé complètent l'ambiance intérieure. Et à la nuit tombée, l'éclairage d'ambiance conforte l'impression de luxe qui se dégage de l'habitacle de votre V60 Momentum.

1. Le V60 Momentum avec phares à LED à signature lumineuse, calandre Noir et rails de toit intégrés Noir, jantes 18 pouces (en option) et contour des vitres latérales Noir. 2. L'aide au stationnement est particulièrement utile pour les manœuvres en marche arrière, et la double sortie d'échappement chromée accentue le dynamisme de votre V60 Momentum. 3. À bord du V60 Momentum, vous apprécierez l'esprit contemporain de notre sellerie en Tissu City Weave/Simili Cuir associée à des incrustations en Aluminium Brossé. 4. L'incrustation en Aluminium Minerai de Fer de la planche de bord s'accorde parfaitement avec le caractère dynamique de votre V60 Momentum. Le grand afficheur central 9 pouces avec écran tactile vous permet de rester connecté et maître de la situation, tandis que notre système audio High Performance délivre, à travers ses 10 haut-parleurs, un son d'exception. 5. Le combiné d'instruments digital 8" vous permet de choisir le mode graphique qui vous convient. Pour une visibilité optimale, la luminosité de l'afficheur s'adapte automatiquement aux conditions de luminosité extérieures.



2



3



4



5



20" 10 branches,
Anthracite/Diamant
(en option)



19" 5 branches en V,
Argent teinté, 1040
(en option)



18" 5 branches style Y,
Anthracite Mat/Diamant 1037
(en option)

La vaste palette de couleurs extérieures et la variété des jantes vous permettent de créer un break Volvo à votre image. Élégantes et sportives, les jantes 17" à finition Argent sont de série, et pour rehausser l'apparence de votre V60 Momentum, vous pouvez opter pour des jantes 18, 19 ou 20 pouces plus imposantes. Vous pouvez également opter pour des jantes 16" pour plus de discrétion. La cou-

leur extérieure que vous choisissez joue nettement sur la personnalité de votre V60 Momentum. Chacune des teintes proposées donne à votre Volvo une aura d'élégance dynamique. Inspirées de la pureté de la nature, nos nouvelles teintes métallisées, Gris Bouleau et Gris Pebble, apportent une touche scandinave résolument distinctive à votre V60 Momentum.



17" 5 branches double,
Argent, 1035
(de série)



17" 5 branches en style Y,
Anthracite/Diamant 1036
(en option)



16" 5 branches,
basse consommation Argent 1072
(en option)



614
Blanc Glace



707
Blanc Cristal Métallisé



711
Argent Brillant Métallisé



723
Bleu Denim Métallisé



714
Gris Osmium Métallisé



492
Gris Savile Métallisé



726
Gris Bouleau Métallisé



727
Gris Pebble Métallisé



724
Gris Epicéa Métallisé



717
Noir Onyx Métallisé



019
Noir



722
Brun Érable Métallisé



725
Rouge Fusion Métallisé



Pour rehausser l'ambiance contemporaine, le V60 Momentum se dote de sièges Confort à sellerie Tissu/Simili Cuir Anthracite ou Tissu/Simili Cuir City Weave. Optez pour l'une des deux variantes de pavillon de toit : Beige pour une ambiance plus claire et contrastée, ou Anthracite, en option, pour une atmosphère plus intimiste. Si vous souhaitez accentuer le caractère luxueux de votre V60 Momentum, optez pour une sellerie Cuir, proposée dans différentes combinaisons de couleurs intérieures pour refléter votre style et vos préférences. Le dynamisme de l'ambiance intérieure est renforcé par des incrustations en Aluminium Brossé et des seuils de portes en Aluminium. Ou si vous préférez un profil exclusif inspiré du mobilier scandinave contemporain, optez pour nos incrustations en Bois véritable comme le Bois Moderne Mat exclusif, qui créent une ambiance à la fois rétro et moderne des plus chaleureuses.

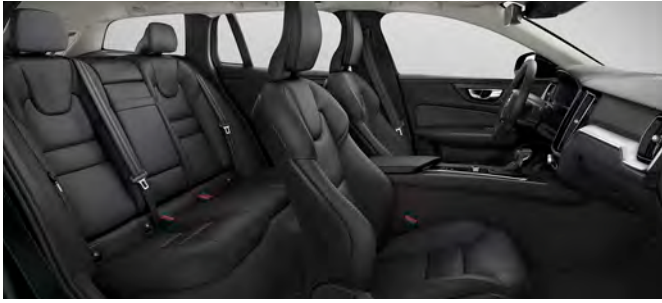


1



2

SELLERIES Tissu/Simili Cuir, siège Confort 1. City Weave / Beige U310 **City Weave Sports Uni/Tissu/Simili Cuir, siège Confort (en option)** 2. Anthracite, Ambiance Anthracite, R300 **Cuir, siège Confort (en option)** 3. Anthracite, Ambiance Anthracite, RA00 4. Brun, Ambiance Anthracite, RA30 5. Ambre, Ambiance Anthracite, RA20 6. Beige, Ambiance Anthracite, RA40 7. Beige, Ambiance Beige/Anthracite, UA00 **Cuir, siège Contour (en option)** 8. Anthracite, Ambiance Anthracite, RA01 9. Beige, Ambiance Anthracite, RA41 10. Beige, Ambiance Beige/Anthracite, UA01



3



4



5



6



7



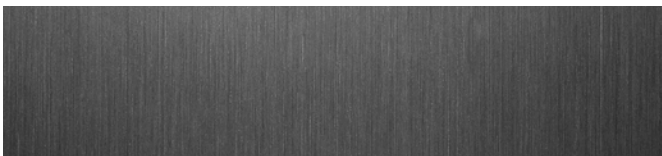
8



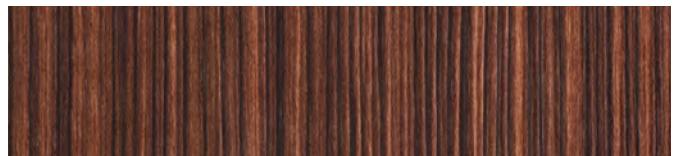
9



10



11



12

INCRUSTATIONS 11. Aluminium Brossé (de série) 12. Bois Moderne Mat (en option)



ACCESSOIRES. VOTRE V60, À VOTRE IMAGE.

Nous avons créé le nouveau V60 pour vous faire profiter au mieux de chaque instant. Opter pour des accessoires Volvo Cars imaginés selon vous et votre voiture vous permet de créer votre break sportif idéal.

Notre gamme d'accessoires de transport et de loisirs ingénieux vous simplifie le quotidien et vous aide à vivre votre vie comme vous l'entendez. Créez un V60 exprimant pleinement votre personnalité grâce à nos accessoires de design extérieur spécialement conçus pour votre break. Notre Pack Design extérieur, par exemple,

rehausse le profil sportif et le tempérament fougueux du véhicule en lui donnant une allure plus puissante, en particulier avec nos grandes roues 20 pouces à 10 branches. Quant à vos passagers, ils n'ont pas été oubliés puisque nous avons créé des accessoires conçus pour améliorer leur confort et leur sécurité.

Explorez les accessoires du Volvo V60 et créez le break dynamique et exaltant de vos rêves. Parce que chaque instant est précieux.

À VOTRE IMAGE.

Les accessoires de design Volvo ont été créés par notre équipe de designers pour épouser les lignes du V60 et sublimer son profil contemporain assorti d'un tempérament dynamique. Et pour renforcer encore la prestance et la personnalité de votre break sportif Volvo, laissez-vous tenter par notre Pack Design extérieur. Les déflecteurs latéraux avant et arrière et les bas de caisses latéraux sculptés assortis à la carrosserie accentuent la silhouette abaissée du véhicule, tandis que la double sortie d'échappement intégrée crée un style encore plus puissant. Sur le V60 Momentum, un diffuseur arrière Noir apporte une note supplémentaire de luxe dynamique.

Tous ces accessoires vous donnent l'occasion de vous exprimer en composant un style qui vous ressemble.



1. Pack Design extérieur du V60. **2.** Roues 20" 10 branches Noir/Diamant (uniquement avec châssis Sport en option). **3.** Double sortie d'échappement intégrée 4 ports en Acier inoxydable. **4.** Protection de pare-chocs arrière en Acier inoxydable brossé.



3



4

TENEZ-VOUS PRÊT.

Nous avons imaginé le V60 comme un partenaire polyvalent pour vous accompagner dans toutes vos activités. Faites du V60 votre atout pratique avec notre gamme d'accessoires de transport et de loisirs.

Éléphants et parfaitement intégrés au design de votre Volvo, ils vous simplifieront la vie et vous permettront de transporter tout

l'équipement dont vous avez besoin pour assouvir votre soif d'aventures. Notre WallBox intuitive et facile d'utilisation vous permet de recharger votre V60 T8 ou T6 Twin Engine chez vous, en toute sécurité.



1



2



3



4



5



6



7



8

2. Barres de toit en Aluminium. 3. WallBox, conçue par Volvo Cars. 4. Tapis de coffre réversible/repliable en Tissu (avec protection de seuil de coffre intégrée). 5. Tapis de coffre en Plastique moulé. 6. Grille de protection en acier. 7. Crochet d'attelage amovible semi-électrique avec faisceau 13 broches. 8. Porte-vélo sur crochet d'attelage.

IMAGINÉ POUR VOTRE MODE DE VIE, AUSSI ACTIF SOIT-IL.

Le V60 a été conçu pour vous faire profiter au mieux de chaque instant et faire le plein de souvenirs avec votre famille et vos amis. Pour une expérience optimale, nous avons créé des accessoires spécifiques pour les passagers, conçus pour améliorer le confort et la sécurité de ceux qui vous sont chers. Nos sièges enfant

(jusqu'à 10 ans) qui conjuguent confort et sécurité de pointe ont été conçus pour s'adapter à votre Volvo. Et comme nous appliquons au développement des sièges enfant des normes aussi strictes qu'à la construction de nos véhicules, vous aurez la certitude que vos enfants sont bien protégés.



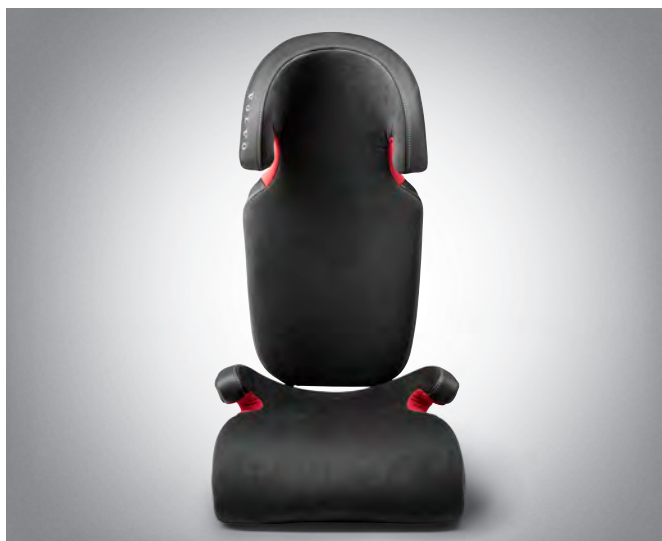
1



2



3



4



5

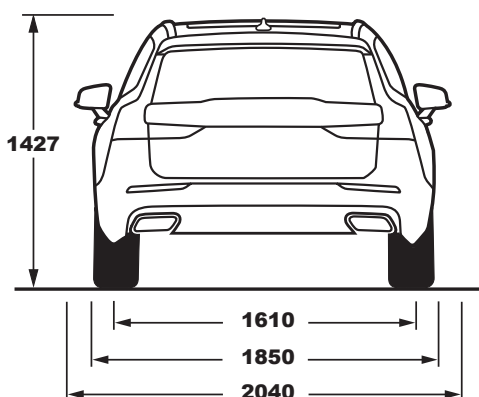
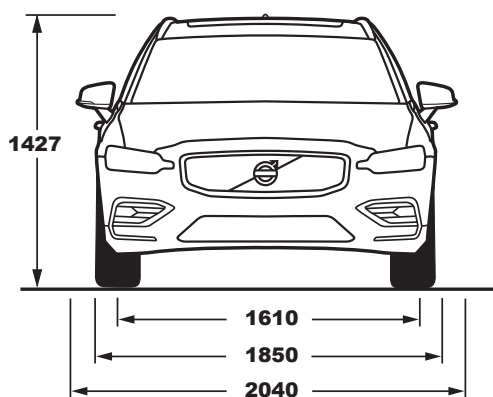
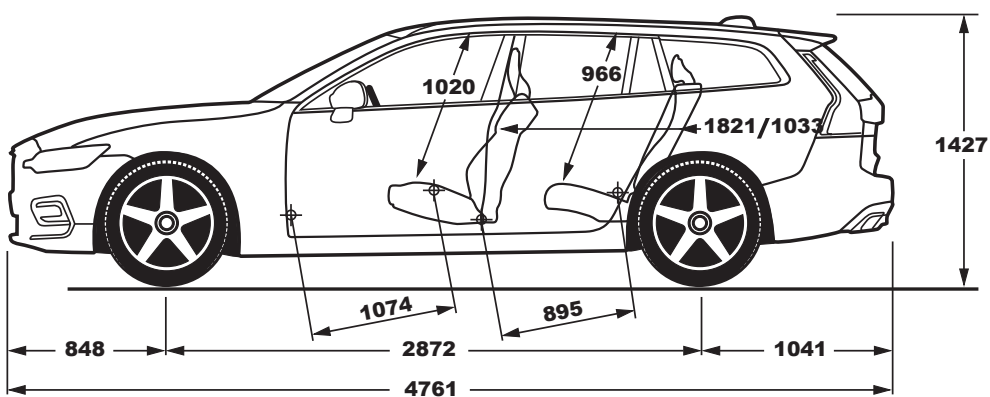
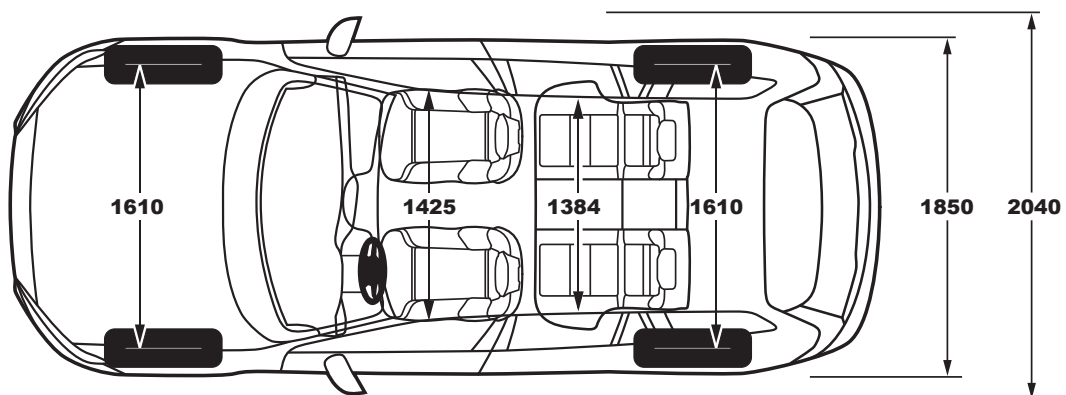


6



7





VOTRE MUSIQUE TOUJOURS AVEC VOUS

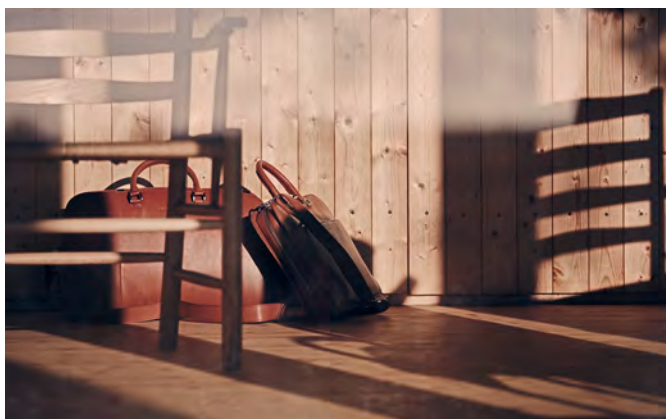
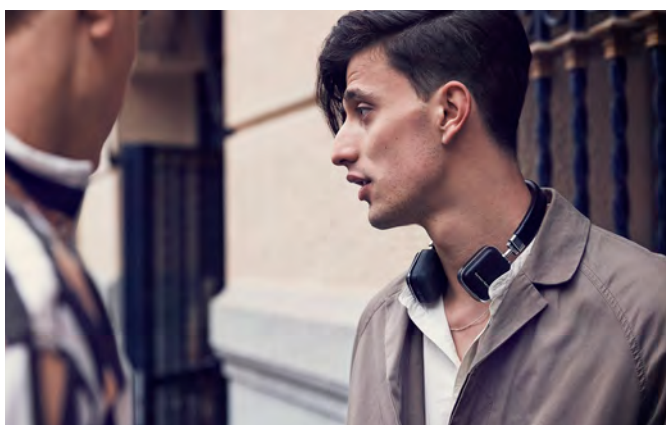
Cet élégant casque sans fil Harman Kardon® Soho offre une qualité d'écoute exceptionnelle. Équipé de la connectivité Bluetooth®, ce casque adopte un design astucieux permettant de le plier à plat et d'écouter vos titres préférés où bon vous semble.

VOYAGEZ AVEC PANACHE

Conçu par Volvo Cars et réalisé par le fabricant suédois de bagages et accessoires premium Sandqvist, notre sac week-end avec porte-cartes et étui passeport en Cuir assortis vous permet de voyager en toute élégance. Disponible en Cuir Noir et Cognac.

À L'HEURE SUÉDOISE

Originale et élégante, la première montre imaginée par les designers de Volvo Cars, qui fait désormais partie intégrante de la Collection Lifestyle Volvo, est une superbe illustration du raffinement scandinave en matière de design.



BIENVENUE DANS LA COLLECTION LIFESTYLE VOLVO.

La Collection Lifestyle comprend une vaste gamme de produits liés à l'univers Volvo, des sacs en cuir et vêtements aux montres et lunettes de soleil. Pour découvrir l'ensemble de la collection, rendez-vous sur collection.volvocars.com/fr ou auprès de votre concessionnaire Volvo.



V O L V O