



LES NOUVELLES  
**VOLVO V40**  
& V40 CROSS COUNTRY

# INNOVER POUR VOUS

*Made by Sweden\**

Chez Volvo Cars, nous innovons sans cesse pour vous rendre la vie plus belle. Chaque véhicule, technologie ou concept est le fruit d'une vision très claire : faire de vous le cœur de notre réflexion et de notre action. Cette vision qui nous anime depuis nos débuts nous vient tout droit de Suède, pays où chacun est valorisé et peut bousculer les conventions. Une culture réputée pour la richesse de son design et son regard unique sur le monde.

C'est ainsi que sont nés la ceinture à trois points d'ancrage et les airbags latéraux, inventions qui ont sauvé des vies et changé l'histoire de l'automobile. Et à travers notre nouvelle génération de véhicules, nous nous inscrivons plus que jamais dans cette tradition.

Design scandinave et luxe suédois se marient pour enrichir votre expérience.

La technologie intuitive rend la vie moins compliquée et vous permet de rester connecté avec le monde, tandis que les dernières motorisations Drive-E combinent puissance et efficacité record dans leur catégorie. Nos innovations IntelliSafe sont aussi à vos côtés pour vous aider à prévenir les accidents et vous protéger en cas d'impact. Elles rendent chaque trajet plus sûr, plus confortable et plus agréable.

Nous comprenons ce qui est important à vos yeux. C'est le fondement de toutes nos innovations. Des innovations conçues pour vous rendre la vie plus belle.

Chez Volvo Cars, nous imaginons nos véhicules selon vous.

\*Suédois dans l'âme

## Sommaire

DESIGN EXTÉRIEUR | 04

INTELLISAFE | 18

VOTRE CHOIX | 30

CARACTÉRISTIQUES  
TECHNIQUES | 72

DESIGN INTÉRIEUR | 08

DRIVE-E | 24

NIVEAUX DE FINITION | 32

L'EXPÉRIENCE VOLVO | 80

SENSUS | 12

CHÂSSIS | 28

ACCESSOIRES | 64













La nouvelle Volvo V40 a été imaginée pour exprimer votre personnalité et transcender votre quotidien. Digne héritière du design scandinave, la Volvo V40 est un choix très personnel qui s'affirme de lui-même.

Parce que c'est une Volvo. Conçue pour la ville et imaginée pour s'adapter tout naturellement à votre style de vie, aussi exigeant soit-il, la V40 concentre tout notre savoir-faire. Compacte et agile, elle a pourtant tout d'une grande à l'intérieur. Sa ligne d'épaule plongeante depuis ses larges épaules jusqu'à ses optiques effilées lui confère puissance et équilibre. Conçu pour vous offrir un confort baigné de lumière, l'intérieur fait la part belle à de superbes matériaux.

Sa silhouette aussi épurée que contemporaine et son tempérament athlétique et puissant font de la nouvelle V40 une voiture que l'on apprécie sans retenue, jour après jour.



« C'est une Volvo compacte qui fait forte impression. »

## **TYPIQUEMENT VOLVO**

### *Imaginée pour la vie.*

Avec son capot nervuré en V et ses épaules marquées s'étirant depuis les optiques avant, la nouvelle Volvo V40 affiche son imposante silhouette en mouvement comme à l'arrêt. Son design scandinave distinctif reflète votre individualité tandis que son tempérament dynamique s'exprime à travers son profil sportif. Équipée des mêmes phares LED

saisissants que ceux du XC90, cette Volvo compacte fait forte impression.

Entre ces blocs optiques, quatre nouvelles calandres avec inserts chromés ou Noir Laqué, selon le niveau de finition, renforcent le dynamisme affiché et les lignes aussi élégantes que modernes du véhicule. La palette de couleurs, qui ne manque pas de

richesse, s'est enrichie de deux nouvelles teintes Volvo, le Bleu Amazon et le Bleu Denim.

Enfin, avec notre vaste gamme de jantes alliage qui compte de nouveaux modèles, les options de personnalisation de votre nouvelle V40 n'ont jamais été aussi nombreuses.



# GRANOLOLA

MILKSHAKES  
ISCREME  
SMOOTHIES  
FRISKPRESSEDE  
SAFTER M.M.  
  
VELSMAGENDE  
SAND &  
LEKREME





Nous avons conçu la nouvelle V40 pour faire rimer agilité avec subtilité. Et vous offrir tout ce que vous attendez d'une Volvo dans un écrin parfaitement adapté à la vie en ville comme en dehors. Son athlétique carrosserie habille un châssis tout aussi athlétique et regorge de technologies conçues pour vous faciliter la vie, associées à des motorisations aussi réactives qu'efficaces.

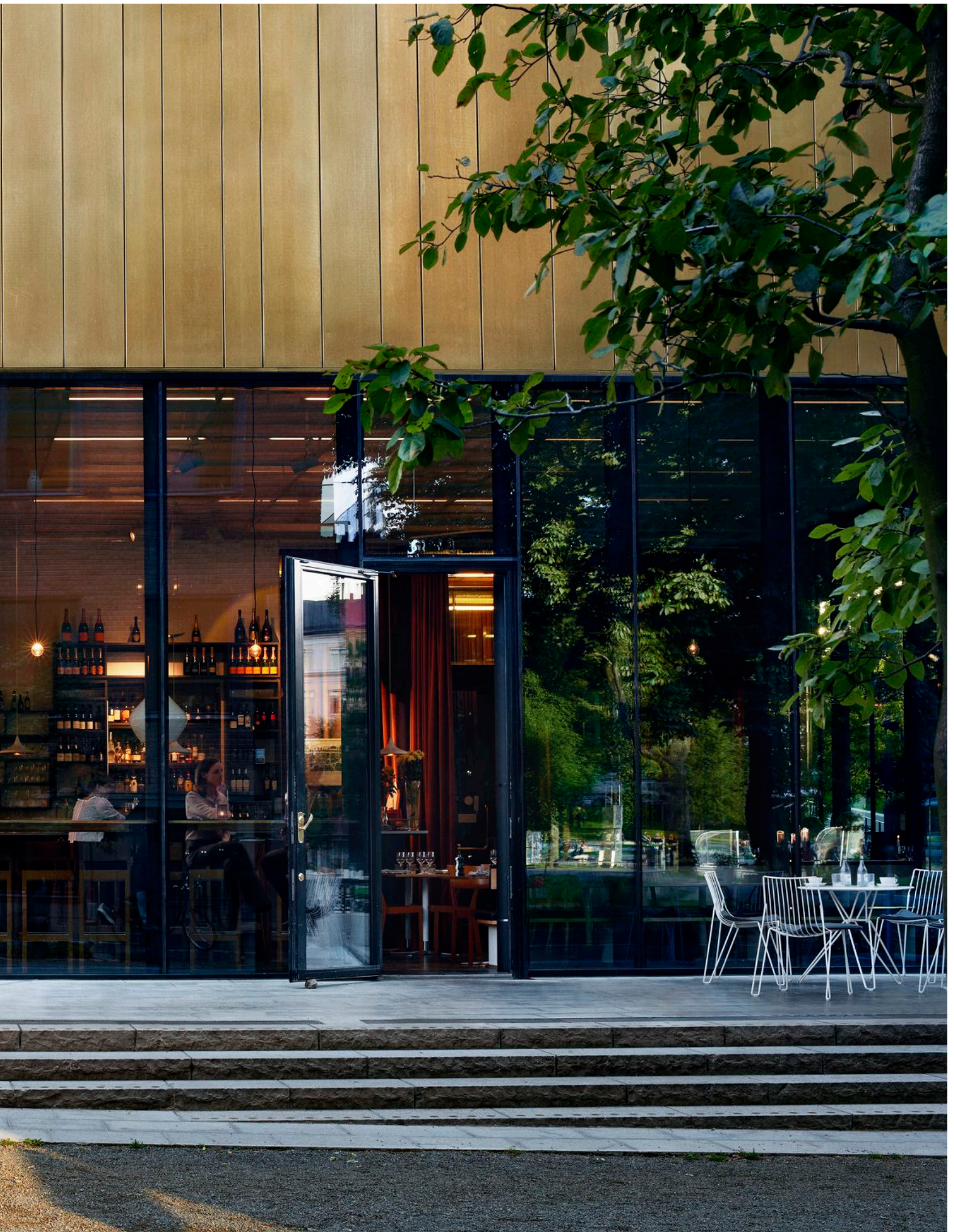
Efficaces et sophistiqués, nos moteurs Drive-E sont conçus pour vous offrir une puissance sans compromis tout en réduisant la consommation et en augmentant l'agrément de conduite. Réglé pour offrir un parfait équilibre entre confort et réactivité, le châssis vient parfaire l'ensemble. De la jungle urbaine aux escapades campagnardes d'un week-end, chaque trajet devient un moment qui se savoure. Et la nouvelle V40 deviendra vite votre plus fidèle compagnon.

---

T5 | Inscription | 723 Bleu Denim Métallisé | 17" Sarpas









## VOTRE DEUXIÈME CHEZ VOUS

*Le meilleur du design scandinave.*

La nouvelle Volvo V40 possède tous les atouts d'une maison suédoise : confort, lumière, superbes matériaux naturels et indéniable savoir-faire.

Les portes s'ouvrent sur un habitacle incroyablement lumineux et spacieux. Un lieu où l'innovation est partout présente afin de vous faire apprécier chaque trajet.

Notre savoir-faire, l'une des forces du design Volvo, se reflète jusque dans les matériaux. Le Cuir fin aux surpiqûres délicates

apporte une touche de sophistication sans surcharger l'ensemble.

L'exploitation intelligente de la lumière naturelle et l'éclairage tout en retenue de l'habitacle viennent parfaire le tableau. Résultat : un intérieur qui respire la sérénité et la quiétude. Comme un deuxième chez vous.









L'intérieur de la nouvelle Volvo V40 est un lieu à part.  
Il conjugue design scandinave contemporain et excellence  
Volvo en matière de confort et d'ergonomie.

POUR EN SAVOIR PLUS : [VOLVOCARS.FR](http://VOLVOCARS.FR)

Tissu/T-Tec City Weave/Beige P92G | Aluminium Noir





*« Vous êtes accueilli dans un habitacle clair et aéré.  
Même le rétroviseur central, sans contour, contribue  
à la sensation de luminosité et d'espace. »*

## Voyagez avec panache dans un confort exceptionnel.

Prenez place et appréciez son intérieur distinctif et moderne, qui associe ce que le design scandinave fait de mieux avec le confort légendaire de Volvo.

Tout commence avec les sièges. Les sièges sculptés vous offrent un maintien renforcé et vous enveloppent, quelle que soit la place que vous occupez. Les passagers arrière peuvent aussi bénéficier, en option, de sièges chauffants.

La lumière naturelle est l'une des obsessions de Volvo, car elle contribue au bien-être, et la V40 tire le meilleur parti de cette source inestimable. Vous êtes accueilli dans un habitacle clair et aéré où la sensation d'espace peut être renforcée par un toit panoramique intégral en verre, proposé en option. Même le rétroviseur central, sans contour, contribue au sentiment de luminosité et d'espace.

À la nuit tombée, l'éclairage d'ambiance réglable vous permet de sélectionner l'atmosphère qui vous convient parmi sept modes au choix. Le pommeau de levier de vitesses rétroéclairé apporte, quant à lui, une certaine profondeur.

S'il est particulièrement beau, l'habitacle est aussi extrêmement pratique. Nous avons veillé à ce que vous ayez toujours un endroit où ranger les objets susceptibles de perturber l'esthétique intérieure. Nous avons conçu un porte-stylo, un étui à lunettes de soleil intégré et même un compartiment avec système d'écoulement pour loger votre grattoir à glace. Pour empêcher vos courses de glisser d'un bout à l'autre du coffre au moindre virage, nous avons aussi prévu des crochets pour les maintenir. Les objets fragiles et peu stables peuvent être sécurisés grâce au séparateur de coffre

optionnel qui scinde l'espace de chargement en compartiments.

Et ce n'est pas tout, la nouvelle Volvo V40 va encore plus loin pour garantir votre bien-être. Avec la technologie CleanZone de Volvo, l'air que vous respirez à l'intérieur est plus propre que l'air extérieur. Nos filtres à charbon actif débarrassent l'air intérieur des poussières, du pollen ou des particules d'échappement, ainsi que des odeurs inconfortables, en contrôlant la qualité de l'air extérieur et, le cas échéant, en fermant les ouïes d'aération pour vous protéger contre les émissions polluantes. Vous et vos passagers bénéficierez en toutes circonstances d'une atmosphère fraîche et propre à l'intérieur du véhicule.





*« Comme tout ce que nous réalisons est imaginé selon vous,  
l'interface intuitive de Sensus vous permet d'accéder  
à Internet en quelques secondes. »*

## *SENSUS*

*Restez connecté, où que vous alliez.*

Où que vous soyez, notre technologie Sensus Connect vous connecte, vous et votre Volvo, avec le reste du monde. Comme tout ce que nous réalisons est imaginé selon vous, l'interface intuitive de Sensus vous permet d'accéder à Internet en quelques secondes.

Le système Sensus Connect est au cœur de votre univers digital et, d'un geste du doigt, transforme la nouvelle Volvo

V40 en plate-forme de divertissement et d'information connectée à Internet. La commande vocale vous permet d'ailleurs d'utiliser Sensus Connect sans quitter la route des yeux ni lâcher le volant. Elle vous permet de lancer un morceau de musique, de trouver une station de radio ou d'écouter vos SMS lus à voix haute pendant que vous conduisez.

Connectez vos appareils à Internet grâce à Volvo On Call, qui transforme votre nouvelle V40 en hotspot Wi-Fi. La réception stable et fiable de vos données est assurée par l'antenne de toit intégrée.

Toutes ces fonctionnalités font partie de l'expérience Sensus, imaginée pour enrichir chaque seconde passée à bord.

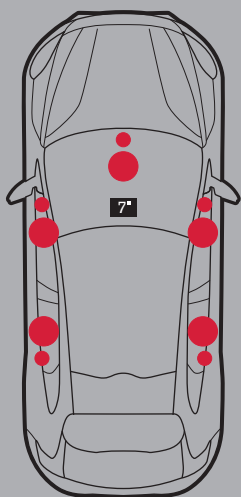


# Une acoustique d'exception pour enchainer vos trajets.

Avec le système haut de gamme Premium Sound by Harman Kardon®, votre nouvelle Volvo V40 vous réserve la meilleure acoustique qui soit, quelle que soit votre place à bord. Ses 10 haut-parleurs et son logiciel d'amélioration du son perfectionné vous offrent une qualité sonore d'exception.

Vous aurez d'ailleurs accès, grâce aux nombreuses applications de divertissement de Sensus Connect, à un vaste choix de musique en streaming et de stations de radio en ligne. Connectez vos appareils à la Volvo V40 et écoutez vos propres playlists et albums à tout moment.

De plus, Sensus Connect vous mènera à bon port en toute simplicité et efficacité grâce à sa technologie de navigation intuitive et à ses applications pratiques vous aidant à trouver des places de parking ou des stations-service. Le système vous permet même de partager votre localisation avec vos amis. Et vous ne risquez plus de vous retrouver coincé dans des voies sans issue puisque Sensus Navigation comprend une mise à jour gratuite des cartes.



**Un son parfait pour une échappée belle.** Conduire une Volvo, c'est vivre une expérience dans laquelle tout participe au plaisir des sens : le design, les matériaux, les couleurs et le son. Une expérience dont vous êtes le cœur. C'est dans cette optique que nous avons collaboré si étroitement avec les ingénieurs d'Harman Kardon®, notre partenaire constructeur d'équipements audio de haute qualité, pour créer un système sur mesure pour la Volvo V40, baptisé « Premium Sound by Harman Kardon® ». Les 10 haut-parleurs du système Premium Sound associés à la puissance de l'amplificateur numérique 650 W et à la technologie sophistiquée de traitement du son offrent un

son clair et authentique qui enchainera vos oreilles où que vous soyez, puisque nous avons adapté le design des portes de manière à sublimer l'acoustique indépendamment de l'endroit où vous êtes installé. En résulte un son riche caractérisé par des aigus limpides, des basses puissantes et des médiums sans distorsion dont la complexité et la fluidité sont préservées même à très bas niveau – et toujours en harmonie avec l'âme de la musique. Outre ce dispositif haut de gamme, vous pourrez choisir nos systèmes audio Performance et High Performance qui offrent un son précis et naturel plutôt rare dans leurs catégories respectives.






SENSUS



**Commandes intuitives.** Le système Sensus Connect vous offre une série d'applications et de fonctions qui vous connectent avec le monde qui vous entoure et facilitent vos interactions avec votre V40. En ajoutant Sensus Navigation, vous bénéficiez en plus d'un accès immédiat et intégré aux instructions pas à pas pour vous guider à destination. Vous souhaitez préparer votre itinéraire confortablement installé chez vous ou depuis votre bureau ? Utilisez votre smartphone, votre tablette ou votre ordinateur portable et vos destinations seront intégrées au système de navigation de votre Volvo au moment de prendre le volant. Sensus peut même synchroniser votre calendrier pour vous rappeler vos rendez-vous et vous y conduire.

POUR EN SAVOIR PLUS : [VOLVOCARS.FR](http://VOLVOCARS.FR)





Avec l'application mobile Volvo On Call, découvrez un monde dans lequel vous êtes toujours connecté à votre Volvo.

Le GPS de votre smartphone vous aide à localiser votre Volvo dans les parkings bondés, déclenche l'avertisseur sonore et fait clignoter les feux pour vous indiquer où elle se trouve.

Volvo On Call vous permet aussi de verrouiller et déverrouiller votre véhicule à distance et, les petits matins d'hiver, la fonction de chauffage à distance préchauffe l'habitacle et dégivre les vitres pour démarrer confortablement la journée. L'application vous donne aussi des informations sur votre niveau de carburant, vous fournit un aperçu de vos trajets dans le journal de bord et vous indique lorsqu'une révision s'impose.

Une occasion de plus, pour Volvo, de mettre ses innovations centrées sur l'humain au service de votre quotidien pour vous faciliter la vie.

---

T5 | R-Design | 720 Bleu Éclatant Métallisé | 18" Ixion II



SENSUS





**Que la lumière soit.** Conduire de nuit est bien plus agréable et beaucoup plus sûr. Le faisceau lumineux de nos phares LED disponibles en option est exceptionnellement large et long, tandis que nos feux de route adaptatifs, également en option, commutent automatiquement l'éclairage à votre place. Résultat : la route est mieux éclairée sans éblouir les autres usagers.

POUR EN SAVOIR PLUS : [VOLVOCARS.FR](http://VOLVOCARS.FR)

T5 | R-Design | 720 Bleu Éclatant Métallisé | 18" Ixion II





*« IntelliSafe vous informe et vous alerte sans vous distraire. »*

## INTELLISAFE

# *La sécurité intuitive selon Volvo. Pour vous, et pour ceux qui vous entourent.*

Votre sécurité étant l'une de nos priorités, chaque Volvo est équipée de systèmes de sécurité préventive et protectrice. Nous avons baptisé cette approche « IntelliSafe ». Sa raison d'être ? Nous aider à atteindre notre objectif : plus aucun mort ni blessé grave dans une nouvelle Volvo à l'horizon 2020.

L'une des principales fonctionnalités d'IntelliSafe est notre régulateur adaptatif de vitesse et de distance avec assistance embouteillage. Ce système maintient votre véhicule à distance de celui qui vous précède en intervenant sur la vitesse pour vous libérer d'une partie du stress lié à la densité du trafic.

Volvo veille aussi au bien-être des autres usagers de la route. Le système City Safety surveille ce qui se passe devant vous et freine automatiquement lorsqu'il détecte un risque de collision avec un autre véhicule. Et ce n'est pas tout, le système d'Anticipation de collision avec freinage automatique à pleine puissance peut identifier les cyclistes

et piétons en danger et vous avertir de leur présence. Sans réaction de votre part, le système freine automatiquement pour éviter ou atténuer l'impact d'une collision.

Et si l'inévitable se produit, les airbags protègent les occupants du véhicule comme les passants. La V40 est équipée d'airbags conducteur et passager, de rideaux gonflables pour les passagers des sièges avant et arrière et d'un airbag de genoux côté conducteur.

Également capable de détecter les véhicules s'approchant à trop vive allure par l'arrière, elle prépare les prétensionneurs des ceintures de sécurité et les freins pour atténuer l'effet d'une collision.

Des technologies au service de la sécurité qui vous facilitent la vie. Le régulateur adaptatif de vitesse et de distance avec assistance embouteillage maintient une vitesse et une distance de sécurité avec le véhicule qui vous précède sur autoroute ou lorsque la circulation est lente. Il vous informe et vous alerte sans

pour autant vous distraire. Le système vous signale les véhicules approchant à vive allure par l'arrière et de chaque côté, tandis que l'indicateur de limitation de vitesse vous tient informé des limites de vitesse sur le combiné d'instruments digital.

Conduire de nuit est plus facile et plus sûr que jamais grâce aux phares LED, qui offrent une vision nocturne plus claire et lumineuse, tandis que les feux de route adaptatifs commutent automatiquement l'éclairage à l'approche de véhicules en sens inverse. Le correcteur électronique de trajectoire contribue à la stabilité et la tenue de route de votre nouvelle Volvo V40, pour que vous puissiez conduire en toute sécurité et en toute confiance, même lorsque les conditions se dégradent.

Vous et vos passagers êtes protégés par une cage en acier ultrarésistante, un des points forts invisibles de Volvo.





La technologie City Safety évite les collisions avec la voiture qui vous précède si celle-ci s'arrête ou ralentit brutalement. Opérationnel jusqu'à 50 km/h, ce système IntelliSafe sophistiqué freine automatiquement pour éviter l'impact. Un accident peut être évité si la différence de vitesse avec le véhicule qui vous précède ne dépasse pas 15 km/h.

Le régulateur adaptatif de vitesse et de distance avec assistance embouteillage maintient une vitesse et une distance de sécurité avec le véhicule qui vous précède y compris en cas de ralentissement (moins de 30 km/h). Votre Volvo V40 agit comme une seconde paire d'yeux puisqu'elle est capable de voir les piétons et cyclistes circulant devant vous. Elle vous avertit lorsqu'ils semblent sur le point de couper la trajectoire de votre Volvo et freine même à votre place si vous ne réagissez pas à temps.

Notre système de surveillance anti-angle mort scrute ce qui se passe autour de votre véhicule pour vous permettre de garder les yeux sur la route. Un radar est constamment sur le qui-vive et vous alerte lorsqu'un véhicule pénètre dans l'un de vos angles morts. Sur autoroute, en vous signalant les véhicules arrivant à vive allure par l'arrière, il vous permet aussi de savoir si la voie est libre pour changer de file.

POUR EN SAVOIR PLUS : [VOLVOCARS.FR](http://VOLVOCARS.FR)

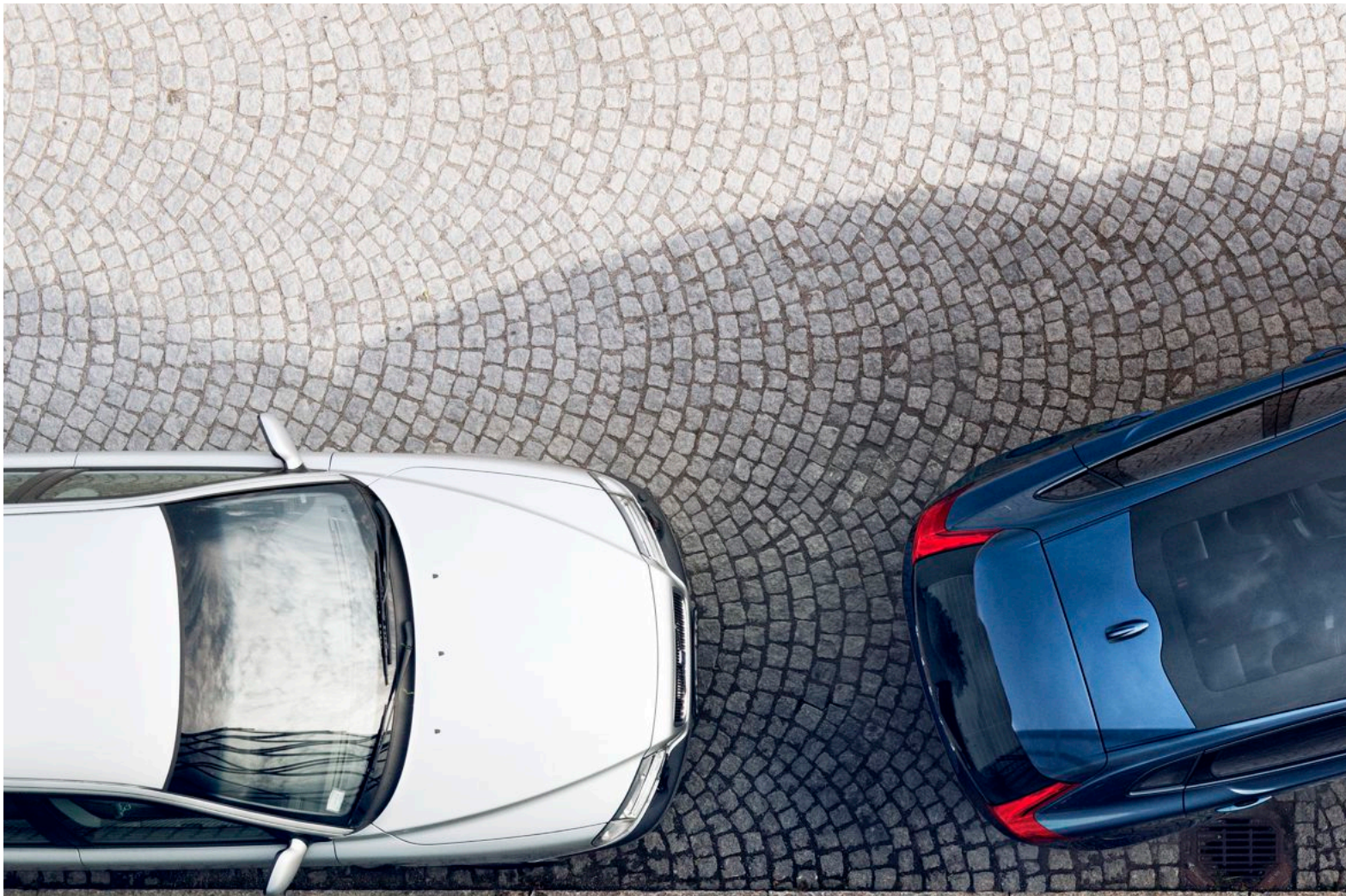
T3 | Momentum | 621 Bleu Amazon | 18" Narvi



INTELLISAFE







**L'art du stationnement toujours parfait.** L'Assistance de stationnement semi-automatique disponible en option est une sorte de voiturier personnel. Elle vous indique lorsqu'un emplacement est assez grand pour votre V40 puis gère la direction pendant la manœuvre.

Pour les créneaux, il suffit que l'emplacement fasse 1,2 fois la longueur de votre V40, ce qui vous permet de stationner dans les emplacements les plus exigus. Il vous suffit de suivre les instructions à l'écran, votre V40 gère la direction jusqu'à ce que vous soyez parfaitement garé. Si vous préférez vous garer vous-même, la caméra de recul et les capteurs à l'avant et à l'arrière vous aideront à vous garer en toute confiance.

De plus, le système est aux aguets lorsque vous sortez d'une place de stationnement en marche arrière. Disponible en option, l'Alerte trafic en marche arrière détecte les véhicules en approche derrière votre Volvo jusqu'à 30 mètres de distance et vous signale la présence de cyclistes ou de piétons à de plus courtes distances.

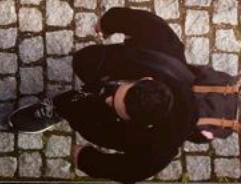
POUR EN SAVOIR PLUS : [VOLVOCARS.FR](http://VOLVOCARS.FR)

T5 | R-Design | 720 Bleu Éclatant Métallisé





INTELLISAFE









*« La puissance efficace sans compromis vous offre toute la performance nécessaire en réduisant vos coûts et votre empreinte environnementale. »*

## **DRIVE-E**

### *Plus de plaisir. Moins de consommation.*

Chaque trajet en Volvo V40 est source de plaisir. Équilibre parfait entre performance et économies de carburant, nos motorisations Drive-E vous dispensent de tout compromis.

Essence ou diesel, nos moteurs sophistiqués sont réactifs et délivrent une puissance à la demande, plus sobre en carburant. Performance, puissance et efficacité sont sur un pied d'égalité.

Et comme nos motorisations sont plus compactes, elles nous permettent de concevoir des véhicules plus spacieux pour vous et pour vos passagers.

Cette performance et cette efficacité sont de série sur toutes les Volvo. Nos transmissions manuelles précises et nos transmissions automatiques Geartronic™ 6 et 8 vitesses sont conçues pour exploiter au mieux le potentiel de chaque moteur. Conçues pour minimiser les pertes de puissance et optimiser la performance, les transmissions Geartronic™ sélectionnent systématiquement la bonne vitesse dans toutes les situations.

Nos motorisations Drive-E se dotent de la technologie Stop/Start et d'une fonction

roue libre qui rendent votre Volvo encore plus efficace. Les deux sont de série sur tous nos modèles et agissent en toute discrétion, au sein de la transmission.

Le système Stop/Start coupe le moteur lorsque vous vous arrêtez et le rallume automatiquement lorsque vous devez répartir. Conduisez normalement, votre Volvo s'occupe du reste et optimise les économies de carburant et la baisse des émissions. La fonction roue libre désactive l'embrayage lorsque vous relâchez l'accélérateur au-delà de 65 km/h plutôt que laisser le moteur freiner le véhicule.

Nos motorisations affichent une efficacité de pointe pendant plusieurs années, ce qui vous permet de bénéficier de cette baisse de consommation et de ce gain de performance pendant longtemps. Le système électronique intelligent se règle tout seul pour que le moteur reste au diapason.

Chez Volvo, nous nous tournons vers l'avenir pour vous faciliter la vie au présent. C'est pourquoi nous avons conçu Drive-E, un concentré de technologies sophistiquées pour créer un monde meilleur.



*DRIVE-E*





*« Nos motorisations de pointe sont conçues pour le plaisir de la conduite sans compromettre l'efficacité. »*



## La conduite zéro compromis.

Comme toutes les motorisations de la Volvo V40 sont des motorisations Drive-E, toutes les V40 délivrent une puissance réactive, consomment peu et produisent moins d'émissions. Ces blocs perfectionnés sont synonymes de plaisir de conduite sans compromis sur l'efficacité.

Du D2 ultra-efficace au puissant T5, la gamme de motorisations de la nouvelle Volvo V40 a été conçue pour satisfaire tous les besoins. Légers et compacts, ces moteurs 4 cylindres intègrent des composants à faible coefficient de frottement pour exploiter au maximum chaque goutte de carburant et aller toujours plus loin, afin qu'un plein dure plus

longtemps et que l'impact sur l'environnement soit réduit.

Mais Drive-E est bien plus qu'une gamme de motorisations. En effet, le principe du « zéro compromis » s'applique aussi à nos transmissions. Nos transmissions 6 et 8 vitesses ne font qu'un avec nos moteurs et contribuent aux économies de carburant et au raffinement de la conduite.

Une technologie révolutionnaire qui rend nos diesels silencieux et souples permet de faire de chaque trajet un moment de détente et de plaisir. Notre technologie d'injection i-ART innovante mesure précisément la dose de carburant injectée dans chaque cylindre

afin d'optimiser l'efficacité du moteur. Chaque V40 diesel, de la version D2 de 122 ch à la D4 développant 190 ch, utilise la technologie i-ART pour gagner en sobriété.

Extrêmement vives dès le démarrage, nos motorisations essence vous offriront à tout moment les performances dont vous avez besoin, quand vous en avez besoin. Avec leur turbocompression sophistiquée, nos blocs compacts sont très nerveux quelle que soit la version. Un principe qui s'applique à toutes nos motorisations essence, de la T2 de 122 ch à la T5 délivrant 245 ch.





## L'agilité à la demande.

Nous avons développé la nouvelle Volvo V40 pour vous combler au quotidien grâce à un châssis offrant une expérience agile et précise. Sur vos routes préférées, la Volvo V40 vous gratifie d'une précision et d'une sophistication extrêmes.

Le châssis standard offre un équilibre parfait entre confort raffiné et grande maniabilité. Et si vous êtes en quête de réactivité, le châssis Sport comblera vos désirs en abaissant le véhicule de 10 mm et en le dotant de suspensions plus fermes.

Le système de vectorisation du couple, de série sur la Volvo V40, optimise votre stabilité et votre sécurité dans les virages. Il freine la roue intérieure pour transférer davantage de puissance sur la roue extérieure et aider le véhicule à éviter le sous-virage. Pour plus de maîtrise encore, vous pourrez opter pour nos palettes de changement de vitesses au volant.

La direction directe et précise vous permettra de tirer le maximum de l'agilité naturelle de votre Volvo. Disponible en option, la direction assistée asservie à la vitesse vous offre trois modes de réglage et vous permet d'adapter la direction à vos besoins : Basse pour les manœuvres, Moyenne pour la conduite à plus grande vitesse et Haute pour plus de sensations sur les voies rapides.

Derrière le volant, notre combiné d'instruments digital à trois modes d'affichage vous informe et s'adapte à votre style de conduite. Simple et épuré, Élégance est le mode par défaut. La jauge du mode Éco vous aide à réduire votre consommation. En sélectionnant le mode Performance, le fond d'éclairage passe au rouge, l'indicateur de vitesse se transforme en compte-tours et un indicateur de réserve de puissance apparaît.

Avec une garde au sol relevée de 40 mm par rapport à la Volvo V40 classique, la version Cross Country est une baroudeuse robuste disponible avec transmission intégrale AWD. En quatre roues motrices, le contrôle de la transmission en descente permet à la V40 Cross Country de dévaler les pentes en gérant l'accélération et le freinage. Ce système limite la vitesse au maximum et empêche le véhicule de glisser, tandis que le dispositif d'Assistance au démarrage en côte rend le démarrage en côte plus facile et plus sûr.

Où que vous alliez et quelle que soit votre manière de conduire, la V40 a été imaginée pour placer chaque trajet sous le signe du plaisir.







# LA LIBERTÉ DE CHOIX, VOTRE CHOIX





En Volvo, la liberté se conjugue à l'infini : liberté d'explorer de nouvelles contrées, liberté d'apprécier l'expérience de conduite ou, et non des moindres, liberté de créer un véhicule à votre image. Choisir une Volvo, c'est bien plus qu'affirmer sa personnalité et son style. Choisir une Volvo, c'est savoir ce qui compte le plus dans la vie et s'en donner les moyens. Montrer que l'on accorde de l'importance à son prochain et au monde que nous partageons, sans pour autant faire de compromis sur le design et la qualité. Choisir un véhicule plus humain dans l'âme,

plus intuitif et plus efficace, en accord avec les valeurs qui nous guident dans notre recherche de plénitude et d'authenticité.

Pour vous offrir la nouvelle Volvo V40 ou V40 Cross Country de vos rêves, nous avons créé une vaste gamme d'options, de niveaux de finition et de personnalisations. Bien que la finition Kinetic de la nouvelle Volvo V40 soit généreuse, vous aurez peut-être envie de sublimer votre expérience en optant pour la version Momentum. Et si vous préférez mettre vos sens à l'honneur en choisissant le luxe scandinave le plus

raffiné, optez pour Inscription/Inscription Luxe (au choix). Enfin, pour une touche plus sportive à l'intérieur comme à l'extérieur, sans doute vous laisserez-vous tenter par la finition R-Design. Quelle que soit votre préférence, soyez sans crainte : il existe une Volvo V40 ou une V40 Cross Country pour vous. Si vous voulez découvrir à quoi ressemblera votre nouvelle V40, nous vous invitons à poursuivre la lecture. Mais si vous savez déjà que la Volvo V40 Cross Country est mieux adaptée à votre mode de vie aventureux, rendez-vous directement page 56.

Volvo V40 Cross Country

Volvo V40 Momentum

Volvo V40 R-Design

Volvo V40 Inscription/Inscription Luxe









# LA BONNE FINITION POUR LA MEILLEURE EXPÉRIENCE

Le choix de votre nouvelle Volvo V40 n'était qu'une mise en bouche. Il va maintenant vous falloir apporter la touche qui reflète le mieux votre personnalité. Kinetic, notre premier niveau de finition, vous offre un niveau de technologie élevé qui comblera tous vos besoins tant en matière de style que de confort et de sécurité.

Pour sublimer encore votre expérience du luxe scandinave, vous pouvez opter pour

la finition Momentum. Les jantes 16" au design Diamant/Noir Laqué distinctif et les feux de jour à LED renforcent l'exclusivité et la présence routière de votre V40, tandis que la contemporaine sellerie Tissu/T-Tec vient parfaire l'ambiance intérieure. Avec Momentum, vous bénéficiez aussi du régulateur de vitesse, d'un capteur de pluie, des commandes audio au volant et de rétroviseurs extérieurs rétractables

électriquement. Les passagers arrière apprécieront l'accoudoir avec porte-gobelets astucieusement intégrés sous l'assise centrale, pour plus de confort sur les longues distances.



Quant au niveau d'équipement Kinetic, nous l'avons conçu pour vous offre d'emblée plus de plaisir et de confort. La Volvo V40 Kinetic est équipée de nos célèbres sièges ergonomiques habillés d'un élégant Tissu Anthracite de haute qualité avec incrustation assortie sur la console centrale. Les tapis de sol en Tissu apportent une touche de luxe supplémentaire. Le volant, le pommeau de levier de vitesse et la poignée du frein à main gainés de Cuir sont agréables au toucher, tandis que le combiné d'instruments analogique avec grand cadran central facilite la transmission instantanée et intuitive des informations. L'indicateur de changement de vitesse proposé avec la transmission manuelle et l'Éco-guide vous aident à faire des économies de carburant. L'afficheur central 5 pouces haute définition vous permet de gérer de manière intuitive la plupart des fonctionnalités de votre Volvo V40. Et bien entendu, vous bénéficiez par

exemple de nos célèbres technologies IntelliSafe, comme le système de prévention des collisions déjà récompensé City Safety ou le correcteur électronique de trajectoire ESC de série.

Sur la V40 Momentum, le confort et le raffinement prennent une autre dimension. Les jantes alliage Markeb 16" Diamant/Noir Laqué donnent à votre V40 une présence routière plus distinctive. Les phares halogènes avec feux de jour sont de série, mais pour faire encore plus forte impression et bénéficier d'un éclairage encore plus lumineux, vous pouvez opter pour notre nouvelle génération de phares à LED avec signature lumineuse en forme de T. À l'ouverture de la porte, vous êtes accueilli à bord de la Volvo V40 Momentum par des seuils en Aluminium. Vous et vos passagers apprécierez le confort et le maintien des sièges ergonomiques à sellerie contemporaine en Tissu/T-Tec.

Les incrustations Gris Ardoise associées à d'élégants détails chromés qui ornent le volant et le levier de vitesses gainés de Cuir apportent une touche moderne de sportivité supplémentaire. Les commandes intégrées au volant vous permettent de gérer intuitivement le système audio et le régulateur de vitesse. Un capteur de pluie déclenche automatiquement les essuie-glaces si nécessaire et adapte leur cadence, tandis que le rétroviseur intérieur à assombrissement automatique rend la conduite de nuit bien plus confortable.

Pour une expérience optimale sur les longues distances, les passagers arrière apprécieront l'accoudoir central et les porte-gobelets intégrés sous l'assise centrale. Lorsqu'ils ne sont pas utilisés, les porte-gobelets se dissimulent sous l'assise du siège arrière.





2



3



4





Avec sa vaste palette de couleurs extérieures et sa gamme de jantes, créez une Volvo V40 à votre image. En optant pour Kinetic ou Momentum, vous aurez le choix entre deux types de jantes alliage 16", mais pourrez monter en gamme avec des modèles plus grands, plus grands, de 17" ou 18". La couleur extérieure que vous choisissez joue fortement sur la personnalité de votre nouvelle V40. Toutefois, chacune des teintes proposées donne à votre Volvo une aura de design scandinave moderne.



Midir, 18"  
Diamant/Noir Laqué  
(en option)



Tamesis, 18"  
Argent Brillant  
(en option)



Narvi, 18"  
Diamant/Noir Laqué  
(en option)



Segomo, 17"  
Anthracite  
(en option)



Spider, 17"  
Diamant/Anthracite  
(en option)



Markeb, 16"  
Diamant/Noir Laqué  
(en série sur Momentum)



Matres, 16"  
Argent Mat  
(en série sur Kinetic)





**614**  
Blanc Glace



**707**  
Blanc Cristal Métallisé



**711**  
Argent Brillant Métallisé



**477**  
Argent Électrique Métallisé



**621**  
Bleu Amazon



**721**  
Bleu Baltique Métallisé



**723**  
Bleu Denim Métallisé



**714**  
Gris Osmium Métallisé



**717**  
Noir Onyx Métallisé



**019**  
Noir



**708**  
Cuivre Naturel Métallisé



**719**  
Sable Lumineux Métallisé



**702**  
Rouge Flamenco Métallisé



**612**  
Rouge Passion



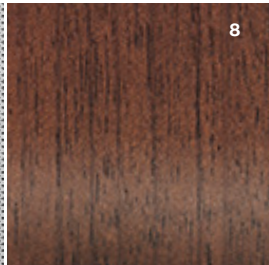
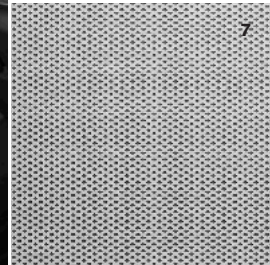
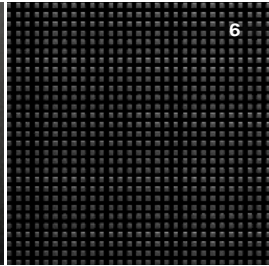
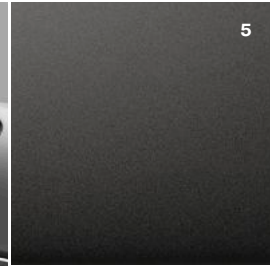
L'intérieur de la nouvelle V40 a été imaginé selon vous, en vous plaçant au centre de tout. Chaque détail, chaque ligne, chaque forme témoigne de l'ambition de nos designers de créer un espace propice à la détente, où vous vous sentirez maître à bord. La finition Kinetic se dote de sièges ergonomiques à sellerie Tissu Anthracite. Pour un style plus élégant encore et néanmoins sportif, la finition Momentum pare l'intérieur d'une sellerie Tissu/T-Tec. L'ambiance intérieure peut être rehaussée par des incrustations assorties.



**SELLERIES Tissu** 1. Anthracite, Ambiance Anthracite, P000 **Tissu/T-Tec** 2. City Weave/Beige, Ambiance Anthracite/Beige, Pavillon de toit Quartz, P92G  
3. Anthracite, Ambiance Anthracite, Pavillon de toit Quartz, P500 4. Anthracite, Ambiance Anthracite, Pavillon de toit Anthracite, P560

**INCRUSTATIONS** 5. Gris Ardoise 6. Aluminium Noir 7. Aluminium Maillé 8. Bois Moderne











## UN LUXE ENCORE PLUS HAUT DE GAMME

Nous avons créé la nouvelle V40 Inscription/Inscription Luxe (au choix) pour satisfaire vos attentes les plus grandes en matière de luxe et de design scandinave. Ces finitions exclusives sont une expression très personnelle évoquant avec force l'élégance et le raffinement. Chaque détail est sélectionné avec soin pour vous réserver,

à vous et vos passagers, une expérience sophistiquée qu'exaltante. Les éléments de design extérieur subliment les superbes lignes de la V40, tandis que l'intérieur élaboré avec le plus grand soin vous gratifie d'un vaste espace où profiter pleinement d'une expérience de conduite détendue. La V40 Inscription/Inscription Luxe incarne à

la perfection notre noble tradition du design centré sur l'humain. Et en matière de luxe intelligent porté par un style distinctif et un nouveau regard, la V40 Inscription/Inscription Luxe est unique en son genre, comme vous !



# Inscription

Inscription/Inscription Luxe est l'expression la plus luxueuse de la Volvo V40. Les éléments de design extérieur subtils tels que la calandre distinctive à inserts chromées, associés au contour des vitres latérales chromé et aux jantes alliage 17" Argent, soulignent son design scandinave intemporel. La nouvelle génération de phares LED avec signature lumineuse de la V40 Inscription/Inscription Luxe renforce le profil dynamique de votre véhicule tout en optimisant votre vision nocturne. En ajoutant notre technologie innovante d'Alerte vigilance conducteur incluant les feux de route adaptatifs, vous pourrez rester en permanence en pleins phares. À l'approche d'un autre véhicule en sens inverse, le système prévient l'éblouissement en commutant automatiquement

l'éclairage des pleins phares en feux de croisement, avant de revenir aux pleins phares, pour plus de sécurité et de confort.

À l'intérieur, le luxe s'exprime à travers l'utilisation de matériaux nobles et raffinés qui créent une ambiance feutrée et une agréable sensation de bien-être. L'ambiance intérieure est sublimée par les incrustations en Aluminium Maillé, les seuils de porte badgés Inscription et le pommeau de levier de vitesses rétroéclairé. Côté conducteur, vous prendrez place dans un siège en Cuir souple et bénéficierez d'un combiné d'instruments digital offrant trois modes d'affichage au choix. Et pour davantage de confort, l'accoudoir central avant se règle à la demande.

Et avec notre système audio Premium Sound by Harman Kardon® proposé en option, tous les occupants de votre V40 pourront apprécier le son sophistiqué, porté par dix haut-parleurs, et la connectivité USB/AUX. La connectivité Bluetooth® vous permet de connecter votre smartphone à votre V40 et de profiter pleinement de votre musique en streaming et des fonctionnalités mains-libres intégrées. En optant pour Sensus Connect et son afficheur central 7 pouces, vous aurez accès à un éventail de services et d'applications en ligne et pourrez ajouter le système Sensus Navigation sophistiqué.







# Inscription

L'extérieur de la nouvelle V40 Inscription, avec ses éléments de design subtils, est l'expression moderne du design scandinave classique. La palette de couleurs extérieures vous permet de créer la V40 Inscription qui reflète le mieux votre style et vos préférences. Disponibles dans une large gamme de styles, nos jantes alliage font le lien avec les éléments de design extérieur et créent un sentiment d'harmonie et d'élégance contemporaine.



Midir, 18"  
Diamant/Noir Laqué  
(en option)



Tamesis, 18"  
Argent Brillant  
(en option)



Narvi, 18"  
Diamant/Noir Laqué  
(en option)



Segomo, 17"  
Anthracite  
(en option)



Spider, 17"  
Diamant/Anthracite  
(en option)



Sarpas, 17"  
Argent  
(en série)





**614**  
Blanc Glace



**707**  
Blanc Cristal Métallisé



**711**  
Argent Brillant Métallisé



**477**  
Argent Électrique Métallisé



**621**  
Bleu Amazon



**721**  
Bleu Baltique Métallisé



**723**  
Bleu Denim Métallisé



**714**  
Gris Osmium Métallisé



**717**  
Noir Onyx Métallisé



**019**  
Noir



**708**  
Cuivre Naturel Métallisé



**719**  
Sable Lumineux Métallisé



**702**  
Rouge Flamenco Métallisé



**612**  
Rouge Passion



# Inscription

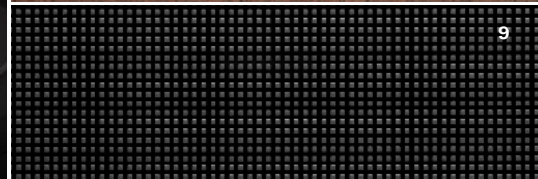
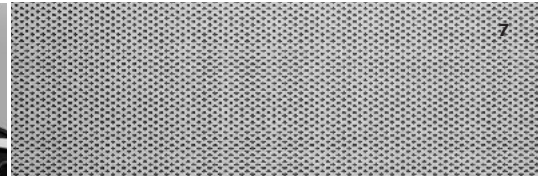
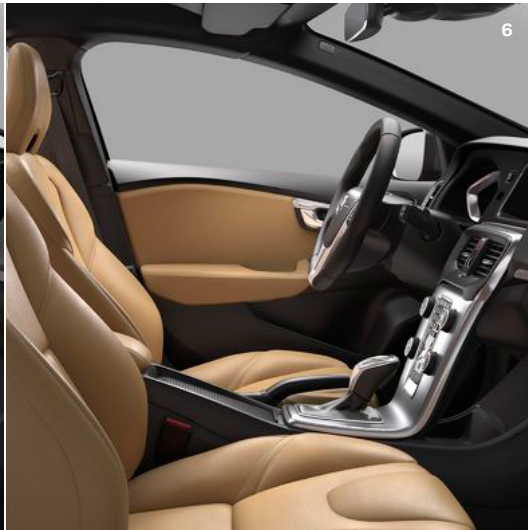
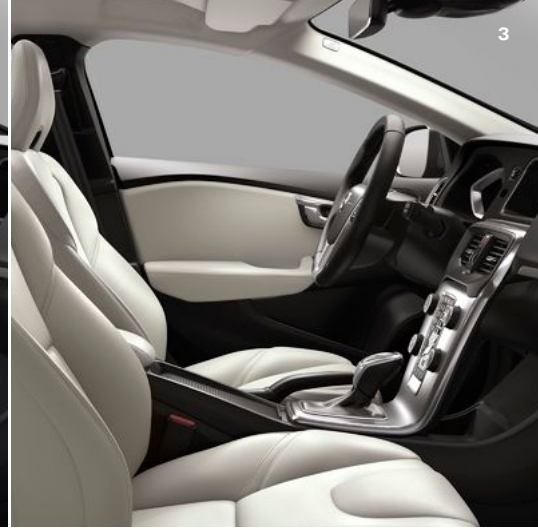
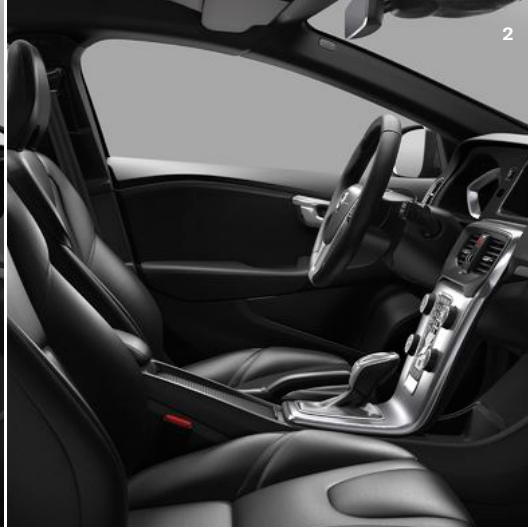
À l'intérieur de la nouvelle Volvo V40 Inscription/Inscription Luxe règne un luxe des plus étudiés. Omniprésents, les matériaux authentiques et la délicatesse de l'exécution participent à l'expérience sensorielle rehaussée par les sièges ergonomiques en Cuir souple et par les incrustations en Aluminium Maillé. Pour apporter votre signature à cet intérieur, nous vous proposons un vaste choix de couleurs intérieures, de selleries et d'incrustations à combiner selon vos envies.



**SELLERIES Assise et dossier des sièges en Cuir** 1. Anthracite, Ambiance Anthracite, Pavillon de toit Quartz, P100 2. Anthracite, Ambiance Anthracite, Pavillon de toit Anthracite, P160 3. Beige, Ambiance Anthracite, Pavillon de toit Quartz, P10G 4. Beige, Ambiance Anthracite/Beige, Pavillon de toit Quartz, P12G 5. Ambre, Ambiance Anthracite, Pavillon de toit Quartz, P107 6. Ambre, Ambiance Anthracite, Pavillon de toit Anthracite, P167

**INCRUSTATIONS** 7. Aluminium Maillé 8. Bois Moderne 9. Aluminium Noir











## INSPIRÉ PAR L'ART DE LA CONDUITE

Vous êtes amoureux de la conduite ? La nouvelle Volvo V40 R-Design est faite pour vous. Avec sa personnalité unique, la finition R-Design concentre toute l'émotion d'une expérience de conduite fougueuse alliant style, réactivité et maîtrise. De nombreux éléments de design hors pair viennent souligner le tempérament dynamique de votre Volvo pour lui donner une présence

sur route plus sportive et plus racée. Cette allure qui capte le regard est une véritable promesse, celle d'un éveil de tous les sens à chaque trajet. Cependant contrairement aux apparences, la finition R-Design ne se limite pas à des considérations purement esthétiques. Entouré d'éléments de design intérieur expressifs exécutés avec soin, vous en prendrez la pleine mesure dès

que vous vous installerez dans le siège Sport R-Design sculpté. Tout, de la sellerie R-Design exclusive au volant en passant par le combiné d'instruments digital et le pavillon de toit Anthracite, a été imaginé pour vous inspirer et vous accompagner dans vos échappées. Et pour une meilleure tenue de route dans les virages, un châssis Sport plus ferme est disponible en option.



Une Volvo R-Design est une Volvo parée des subtils atours d'une sportive où tout est axé sur la performance, de l'allure extérieure à l'environnement intérieur. R-Design, c'est un style qui capte le regard avec ses éléments de design extérieur racés, comme la calandre caractéristique, le spoiler avant, les coques de rétroviseurs extérieurs à finition Argent Mat et les superbes jantes alliage 17", 18" ou 19". À l'arrière, une double sortie d'échappement chromée proéminente et un diffuseur spécifique dignes des voitures de course apportent la touche de finition parfaite.

À bord, le thème sportif raffiné se poursuit avec des incrustations exclusives en Aluminium Noir, un pavillon de toit Anthracite et une sellerie en Nubuck/Cuir perforé ou Cuir/Cuir perforé. Ensemble, ces éléments donnent à l'habitacle un aspect technique évoquant un cockpit. La surpiqûre contrastée des sièges, le soufflet du levier de vitesses et le volant gainé de Cuir perforé viennent parfaire l'ambiance sportive et néanmoins élégante. À la tombée de la nuit, le pommeau de levier de vitesses rétroéclairé renforce l'accent mis sur l'expérience de conduite qui règne à bord de votre V40 R-Design.

Pour conforter votre sentiment de maîtrise, la finition R-Design se dote d'un combiné d'instruments digital avec mode d'affichage R-Design exclusif. L'accoudoir avant se règle facilement pour améliorer votre confort lors des longs trajets au volant.

Et comme la conduite est au cœur de l'expérience R-Design, le châssis Sport surbaissé disponible en option a été réglé pour affiner la maniabilité et la précision de la direction. Enfin, une barre anti-rapprochement rigidifie le châssis pour réduire le roulis dans les virages.







L'extérieur ne laisse planer aucun doute sur vos intentions en Volvo V40 R-Design. Les couleurs ont été minutieusement choisies pour s'accorder avec son caractère dynamique tout en affichant, pour chacune d'elles, un style unique. Par exemple, le nouveau Bleu Éclatant Métallisé ajoute une touche à la fois sportive et sophistiquée qui met merveilleusement en valeur les jantes R-Design à cinq branches. Disponibles en version 17", 18" et 19", ces jantes donnent à votre V40 R-Design une présence affirmée qui en fait une Volvo unique en son genre.



Artio, 19"  
Diamant/Anthracite  
(en option)



Ixion II, 18"  
Diamant/Noir Mat  
(en option)



Ixion, 17"  
Diamant/Noir Mat  
(en série)





**614**  
Blanc Glace



**707**  
Blanc Cristal Métallisé



**711**  
Argent Brillant Métallisé



**477**  
Argent Électrique Métallisé



**720**  
Bleu Éclatant Métallisé



**714**  
Gris Osmium Métallisé



**717**  
Noir Onyx Métallisé



**612**  
Rouge Passion



RDESIGN

Votre Volvo V40 R-Design se dote d'un intérieur dynamique orienté conducteur et élaboré avec des matériaux haut de gamme. Les sièges ergonomiques apportent un maintien relaxant quelles que soient les surprises que vous réserve la route, tandis que la sellerie exclusive en Nubuck/Cuir perforé ou Cuir/Cuir perforé à surpiqûres contrastées crée une ambiance à la fois sportive et sophistiquée. Une sensation confortée par les incrustations R-Design parfaitement assorties à l'intérieur Anthracite.



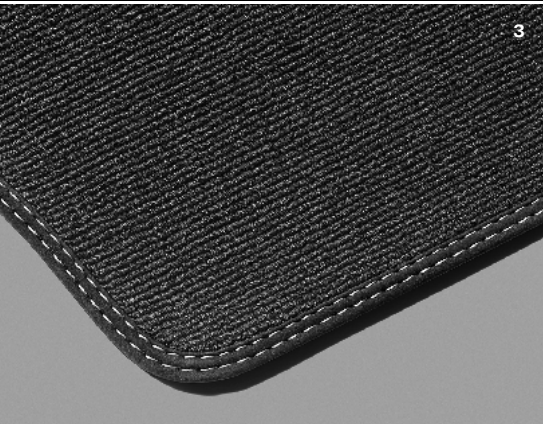
---

**SELLERIES Assise et dossier des sièges en Nubuck/Cuir perforé** 1. Anthracite, Ambiance Anthracite, Pavillon de toit Anthracite, PR00  
**Assise et dossier des sièges en Cuir/Cuir perforé** 2. Anthracite, Ambiance Anthracite, Pavillon de toit Anthracite, PZ00

**DETAILS** 3. Tapis de sol Sport 4. Pédalier Sport en Aluminium

**INCRUSTATIONS** 5. Aluminium Noir R-Design











# PARÉE POUR L'AVENTURE

Le potentiel aventurier et débridé de la nouvelle Volvo V40 Cross Country est encore plus marqué, ce qui n'est pas la moindre des qualités quand votre soif de liberté vous pousse hors des sentiers battus. Elle possède la polyvalence nécessaire pour répondre aux exigences de votre vie trépidante, mais aussi l'agilité permettant d'optimiser votre plaisir au volant, et un profil qui ne passe pas inaperçu.

Ses éléments de design robustes et ses jantes élargies révèlent une personnalité à la fois distinguée et baroudeuse, avec

des lignes extérieures qui ne laissent planer aucun doute quant aux intentions de cette Volvo unique en son genre. À l'intérieur, sa position assise élevée et son châssis performant tiennent les promesses faites par l'extérieur, celles d'un tout-terrain taillé pour le plaisir de conduire quelle que soit votre destination.

La V40 Cross Country est une Volvo imaginée pour ceux qui ne se contentent pas de parler d'aventure et qui préfèrent la vivre. Ceux pour qui la possibilité d'emprunter des chemins de traverse est un prérequis.

Ceux qui rêvent, en somme, d'un partenaire robuste, résistant et élégant. Ce qui tombe bien, puisque la Volvo V40 Cross Country est tout cela à la fois.

Ses différents niveaux de finition vous permettent de créer facilement la V40 Cross Country qui vous correspond. Faites votre choix et vous bénéficierez bientôt du véhicule parfait pour prendre le large.



Votre nouvelle Volvo V40 Cross Country est aussi personnelle que les escapades dans lesquelles elle vous embarquera. Nous avons commencé par relever la garde au sol pour vous permettre de mieux dominer la route, un atout non négligeable à la ville comme à la campagne. Et comme les plus grands défis exigent de plus grosses roues, vous aurez le choix entre différents modèles de jantes, allant jusqu'à 19", pour souligner le style robuste et néanmoins élégant de votre V40 Cross Country. Puis nous nous sommes penchés sur les zones vulnérables et avons imaginé des pare-chocs noirs résistants pour protéger l'avant et l'arrière des projections de cailloux. Enfin, pour souligner son caractère tonique, nous avons ajouté quelques superbes touches de design scandinave contemporain, comme la calandre Cross Country et le sabot de protection avant, assortis aux protections de bas de caisse latéraux. Les rails de toit aérodynamiques viennent renforcer le tempérament audacieux de votre V40 Cross Country.

À l'intérieur, vous avez le choix entre plusieurs selleries à un ou deux tons et aux surpiquûres contrastées qui rehaussent le caractère exclusif de votre V40 Cross Country – avec des sièges en Tissu/T-Tec ou Cuir, selon le niveau de finition. Et pour une ambiance digne d'un cockpit, la plupart des intérieurs sont proposés avec un pavillon de toit Anthracite. Le toit panoramique en verre disponible en option baigne l'habitacle de lumière pour procurer, à vous et à vos passagers, une délicieuse sensation d'espace. L'éclairage d'ambiance, également proposé en option, vous permet de sélectionner l'atmosphère qui vous convient, à la nuit tombée, parmi sept modes au choix. Le pommeau de levier de vitesses rétroéclairé (sur Summum) et le rétroviseur sans contour viennent compléter cet intérieur qui rappelle, chaque fois que vous prenez le volant, la place de choix que nous avons réservé au design de cette aventure prêle à vous accompagner partout. Le combiné d'instruments digital vous offre le choix entre trois modes d'affichage (Summum).

Si l'aventure vous entraîne souvent hors des sentiers battus, nous vous recommandons d'opter pour une transmission intégrale. Sa motricité vous permettra d'exploiter au mieux la puissance de traction, quel que soit le revêtement. Et comme la transmission intégrale est couplée au contrôle de la transmission en descente HDC, vous pourrez négocier les pentes les plus raides en toute confiance, en vous contentant de vous concentrer sur le volant.

Si vous recherchez un véhicule qui sort du lot et vous accompagnera partout, la Volvo nouvelle V40 Cross Country est faite pour vous.

La Volvo V40 Cross Country est disponible Country – avec des sièges en Tissu/T-Tec ou Cuir, selon le niveau de finition.







Des éléments de design distinctifs comme les sabots de protection avant et arrière, les protections de bas de caisse latéraux ou les jantes exclusives et les pare-chocs noirs créent une silhouette robuste et élégante. Les nouveaux phares LED en forme de T apportent une note high-tech dynamique au design de votre V40 Cross Country Summum. Inspirée de la nature scandinave, la palette de couleurs extérieures est synonyme d'originalité, de qualité et de charisme. Pour parfaire l'ensemble, notre gamme de jantes alliage conçues spécialement pour la V40 Cross Country renforcent son caractère exclusif.



Damara, 19"  
Argent/Diamant  
(en option)



Metallah, 18"  
Diamant/Noir Laqué  
(en option)



Keid, 17"  
Argent  
(en série sur Summum)



Genam, 16"  
Diamant/Noir Laqué  
(en série sur Momentum)





**614**  
Blanc Glace



**707**  
Blanc Cristal Métallisé



**711**  
Argent Brillant Métallisé



**477**  
Argent Électrique Métallisé



**621**  
Bleu Amazon



**721**  
Bleu Baltique Métallisé



**723**  
Bleu Denim Métallisé



**714**  
Gris Osmium Métallisé



**717**  
Noir Onyx Métallisé



**019**  
Noir



**708**  
Cuivre Naturel Métallisé



**719**  
Sable Lumineux Métallisé



**712**  
Java Étincelant Métallisé



**702**  
Rouge Flamenco Métallisé



**612**  
Rouge Passion

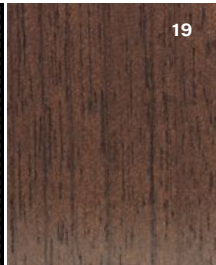
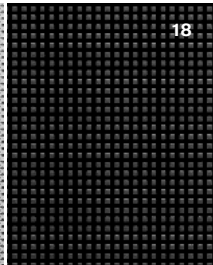
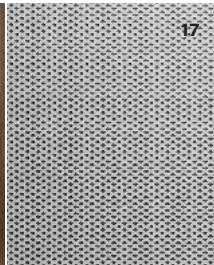
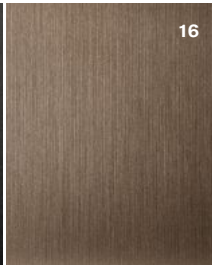
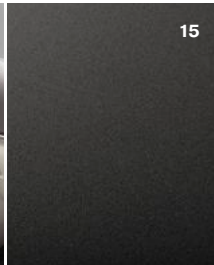
À bord de la nouvelle V40 Cross Country, vous apprécierez la finesse du design et la grande qualité de l'exécution où que vous posiez les yeux, du contour chromé des ouïes d'aération à la délicatesse des tissus recouvrant les montants de porte, en passant par les incrustations en Aluminium ou en Bois Moderne. Les sièges sculptés en Tissu/T-Tec ou en Cuir à surpiqûres contrastées sont à la hauteur du confort légendaire de Volvo et vous maintiennent bien en place dans les virages les plus serrés.



**SELLERIES Tissu-Tec** 1. City Weave/Beige, Ambiance Anthracite/Beige, Pavillon de toit Quartz, S92G 2. Anthracite, Ambiance Anthracite, Pavillon de toit Quartz, S500 3. Anthracite, Ambiance Anthracite, Pavillon de toit Anthracite, S560 4. Anthracite/Beige, Ambiance Anthracite, Pavillon de toit Quartz, S50F 5. Anthracite/Beige, Ambiance Anthracite, Pavillon de toit Anthracite, S56F **Assise et dossier des sièges en Cuir** 6. Anthracite, Ambiance Anthracite, Pavillon de toit Beige, S100 7. Anthracite, Ambiance Anthracite, Pavillon de toit Anthracite, S160 8. Ambre, Ambiance Anthracite, Pavillon de toit Quartz, S107 9. Ambre, Ambiance Anthracite, Pavillon de toit Anthracite, S167 10. Anthracite/Beige, Ambiance Anthracite, Pavillon de toit Quartz, S10F 11. Anthracite/Beige, Ambiance Anthracite, Pavillon de toit Anthracite, S16F 12. Anthracite/Noisette, Ambiance Anthracite, Pavillon de toit Quartz, S10N 13. Anthracite/Noisette, Ambiance Anthracite, Pavillon de toit Anthracite, S16N 14. Beige, Ambiance Anthracite/Beige, Pavillon de toit Quartz, S12G

**INCRUSTATIONS** 15. Gris Ardoise 16. Aluminium Cuivré 17. Aluminium Maillé 18. Aluminium Noir 19. Bois Moderne







Plus V40 que jamais,  
plus à votre image que jamais.





**Personnalisez votre V40 et exprimez votre style si unique à travers notre gamme d'accessoires. Optez pour notre Kit Design Extérieur pour donner à votre V40 un style encore plus personnel et faites votre choix dans notre gamme de jantes alliage qui subliment son profil athlétique. Nous les avons créés pour rehausser le style de votre véhicule.**

Appropriiez-vous la V40 grâce à notre Kit Design Extérieur. Imaginé et créé par

Volvo, chaque élément est façonné dans des matériaux de la plus haute qualité et rehausse tout naturellement le caractère unique de la Volvo V40. Les accessoires de design extérieur testés en soufflerie sont conçus pour optimiser leur performance aérodynamique et améliorer la stabilité à grande vitesse.

Le becquet renforce le profil dynamique de la V40. La partie supérieure est assortie à la carrosserie, tandis que la partie inférieure noire contrastée crée un look

net et contemporain. Le becquet inspiré du monde de l'aviation améliore la pénétration dans l'air et l'appui au sol et le feu-stop s'intègre à la perfection.

Le diffuseur arrière intégré au pare-chocs remplace la pièce de série. Il donne à votre V40 une identité plus sportive et arbore deux sorties d'échappement ovales qui confortent l'impression de puissance se dégageant de la face arrière.



Accessoires de la Cross Country.  
Pour aller encore plus loin.





**Personnalisez votre V40 Cross Country avec notre Kit Design Extérieur qui souligne la carrure et la personnalité aventureuse de votre véhicule. Il a été imaginé par les designers et ingénieurs Volvo pour s'adapter à votre véhicule comme à votre mode de vie. À la perfection.**

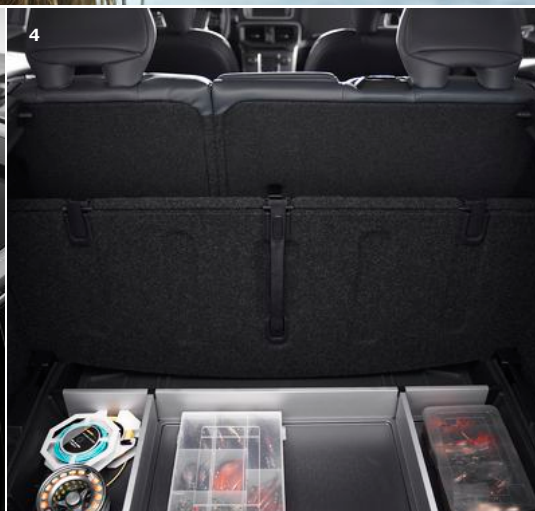
Notre Kit Design extérieur accentue le profil baroudeur de la V40 Cross Country. Elles

À l'arrière, un diffuseur avec double sortie d'échappement intégrée pour gagner en force et cohérence. Les deux sorties d'échappement ovales en acier inoxydable chromé remplacent la double sortie d'échappement standard. Subtilement intégrées au sabot, elles renforcent l'allure déterminée du véhicule.

La protection de seuil de coffre Argent est aussi attractive que pratique. Elle rehausse le style de la Cross Country et

protège la peinture de la partie supérieure du pare-chocs arrière contre les éraflures lors des opérations de chargement et de déchargement par le hayon.

Les jantes alliage 19" Atria, disponibles en accessoires, viennent parfaire ce look. La face Diamant associée à l'intérieur Noir mat des jantes Atria est parfaitement assortie au style robuste de la V40 Cross Country.



1. Découvrez les produits de la collection Lifestyle Volvo [collection.volvocars.com/fr](http://collection.volvocars.com/fr) 2. Notre nouvelle génération de sièges enfant dos à la route offre une protection efficace et un confort haut de gamme favorisant le repos et le sommeil de votre enfant. 3. Nos barres de toit aérodynamiques s'intègrent en toute harmonie au design de votre V40 et fournissent un support solide pour nos systèmes de chargement sur le toit faciles d'utilisation. 4. Le compartiment de coffre offre trois séparateurs en Aluminium et vous permet de bien organiser votre chargement sur ou sous le plancher du compartiment à bagage. 5. Gardez vos petites affaires les plus précieuses à portée de main, sous la plage arrière, grâce à cet astucieux filet de rangement.

Créez une V40  
adaptée à votre style de vie.





6



7



8



9



10

6. Les accessoires Volvo sont conçus pour s'ajuster à la perfection à votre Volvo V40 Cross Country et pour s'adapter à votre mode de vie. 7. Atrius, 18", Noir/Blanc Laqué  
8. Ailos, 18", Anthracite Mat/Diamant avec liseré blanc 9. Atria, 19", Diamant/Noir Mat 10. Alecto, 19", Noir Laqué/Argent

Le moment le plus agréable dans l'achat d'une nouvelle Volvo consiste à ajouter sa touche personnelle. Comme choisir les accessoires qui reflètent vos goûts et votre style de vie.

S'il vous arrive de transporter des affaires plus ou moins volumineuses dans votre véhicule, notre gamme d'accessoires de chargement est faite pour vous. Le tapis textile/caoutchouc réversible pour compartiment à bagages vous permet de transporter des chargements salissants tout en préservant l'apparence de votre coffre le reste du temps. Pour vous aider à organiser et sécuriser vos affaires, sacs et objets

en vrac, notre répartiteur de chargement muni de rails divise le compartiment à bagages à votre guise. Et pour emporter votre équipement sportif comme vos skis, vos vélos ou votre kayak, nous avons créé une série de barres de toit spécialement conçues pour se positionner facilement sur le toit de votre V40.

Notre nouvelle génération de sièges enfant Volvo garantit à ces derniers une protection de classe mondiale et un confort premium. Sièges dos à la route permettant aux bébés de voyager en toute sécurité jusqu'à un an (ou 13 kg). Et comme nous recommandons de faire voyager les enfants

dos à la route le plus longtemps possible, nos nouveaux sièges pour enfants jusqu'à 6 ans (ou 9–25 kg) offrent un généreux espace aux jambes. Enfin, lorsque votre enfant devient trop grand pour le siège dos à la route, notre rehausseur avec dossier vous permet de le positionner à la bonne hauteur pour la ceinture de sécurité. L'élégante sellerie en laine douce des sièges enfants est assortie à l'intérieur de votre Volvo et, pour un maximum de confort, présente d'excellentes propriétés en termes de respiration et d'absorption de l'humidité.





GR.

CAFÉ

GRANOLA  
Kaffe  
I HANDELEN

MILKSHAK  
ISCREME  
SMOOTHIE  
FRISKPRESS  
SAFTER M  
VELSMAGENDE  
SUNDE &  
LESKENDE

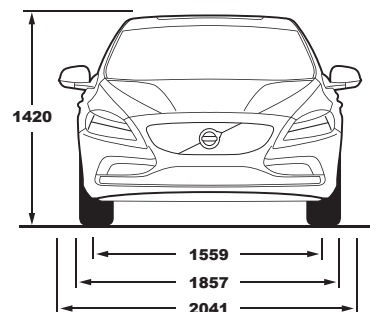
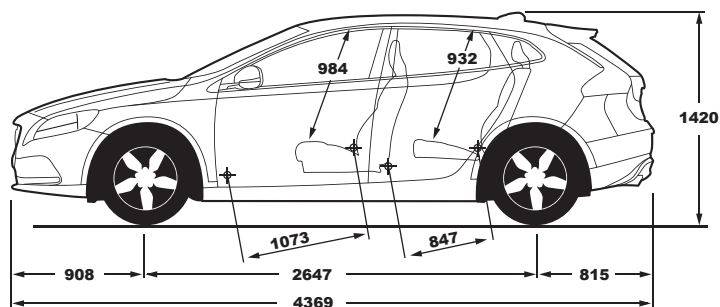




ANOLA

RESTAURANT

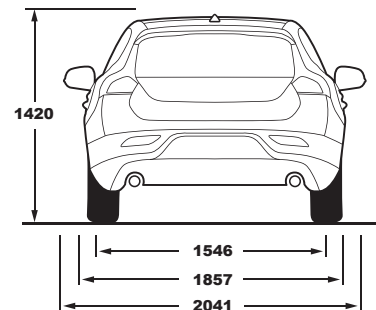
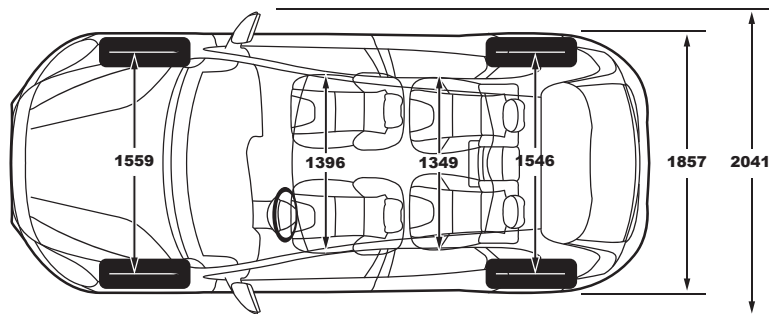




	T5	T3	T3
Motorisation:	2.0L, 4 cylindres en ligne, turbocompressé, essence	2.0L, 4 cylindres en ligne, turbocompressé, essence	1.5L, 4 cylindres en ligne, turbocompressé, essence
Transmission:	Geartronic™ 8 vitesses	Manuelle 6 vitesses	Geartronic™ 6 vitesses
Consommation Euromix (en l/100 km) (MAN. / AUTO.):	5,9	5,5	5,5
CO <sub>2</sub> rejeté (g/km) (MAN. / AUTO.):	137	127	129
Puissance max., ECE (kW/ch/tr/min):	180/245/5500	112/152/5000	112/152/5000
Couple max., ECE (Nm/tr/min) (MAN./AUTO.):	350/1500-4800	250/1300-4000	250/1700-4000
Accélération 0 à 100 km/h (secondes) (MAN. / AUTO.):	6,3	8,3	8,3
Vitesse maximale sur circuit (km/h) (MAN./AUTO.):	240	210	210
Volume du réservoir (litres):	62	62	62
Norme environnementale:	Euro 6	Euro 6	Euro 6

	T2	T2
Motorisation:	2.0L, 4 cylindres en ligne, turbocompressé, essence	2.0L, 4 cylindres en ligne, turbocompressé, essence
Transmission:	Manuelle 6 vitesses	Geartronic™ 6 vitesses
Consommation Euromix (en l/100 km) (MAN. / AUTO.):	5,5	5,5
CO <sub>2</sub> rejeté (g/km) (MAN. / AUTO.):	127	129
Puissance max., ECE (kW/ch/tr/min):	90/122/5000	90/122/5000
Couple max., ECE (Nm/tr/min) (MAN./AUTO.):	220/1100-3500	220/1600-3500
Accélération 0 à 100 km/h (secondes) (MAN. / AUTO.):	9,8	9,8
Vitesse maximale sur circuit (km/h) (MAN./AUTO.):	190	190
Volume du réservoir (litres):	62	62
Norme environnementale:	Euro 6	Euro 6





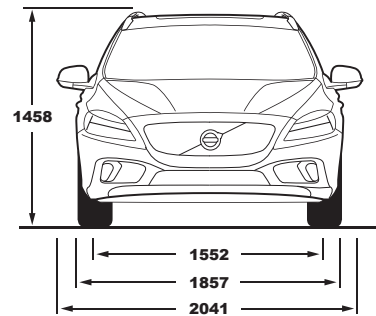
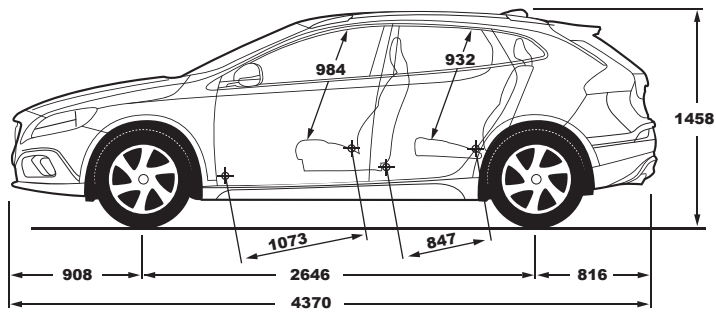
	D4	D3
Motorisation:	2.0L, 4 cylindres en ligne, double turbo (haute et basse pression), injection directe diesel à rampe commune avec technologie i-ART	2.0L, 4 cylindres en ligne, turbocompressé, injection directe diesel à rampe commune avec technologie i-ART
Transmission:	Manuelle 6 vitesses ou Geartronic™ 8 vitesses	Manuelle 6 vitesses ou Geartronic™ 6 vitesses
Consommation Euromix (en l/100 km) (MAN./AUTO.):	3,8/4,2	3,8/4,0
CO <sub>2</sub> rejeté (g/km) (MAN./AUTO.):	99/109	99/104
Puissance max., ECE (kW/ch/tr/min):	140/190/4250	110/150/3750
Couple max., ECE (Nm/tr/min) (MAN./AUTO.):	400/1750–2500	320/1750–3000
Accélération 0 à 100 km/h (secondes) (MAN./AUTO.):	7,4/7,2	8,4/8,4
Vitesse maximale sur circuit (km/h) (MAN./AUTO.):	230/230	210/210
Volume du réservoir (litres):	62	62
Norme environnementale:	Euro 6	Euro 6

	D2	D2
Motorisation:	2.0L, 4 cylindres en ligne, turbocompressé, injection directe diesel à rampe commune avec technologie i-ART	2.0L, 4 cylindres en ligne, turbocompressé, injection directe diesel à rampe commune avec technologie i-ART
Transmission:	Geartronic™ 6 vitesses	Manuelle 6 vitesses
Consommation Euromix (en l/100 km):	3,7*/3,8	3,2*/3,4
CO <sub>2</sub> rejeté (g/km):	97*/101	82*/89
Puissance max., ECE (kW/ch/tr/min):	88/120/3750	88/120/3750
Couple max., ECE (Nm/tr/min):	280/1500–2250	280/1500–2250
Accélération 0 à 100 km/h (secondes):	10,5/10,5	10,5/1,05
Vitesse maximale sur circuit (km/h):	190/190	190/190
Volume du réservoir (litres):	62	40
Norme environnementale:	Euro 6	Euro 6

\*Uniquement avec les jantes alliage 16". Indisponible sur R-Design, Inscription et Inscription Luxe.

Les données techniques sont susceptibles d'évoluer. Contactez votre concessionnaire Volvo pour obtenir les dernières informations.



T5 AWD

T4 AWD

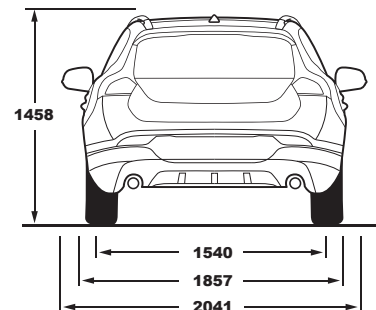
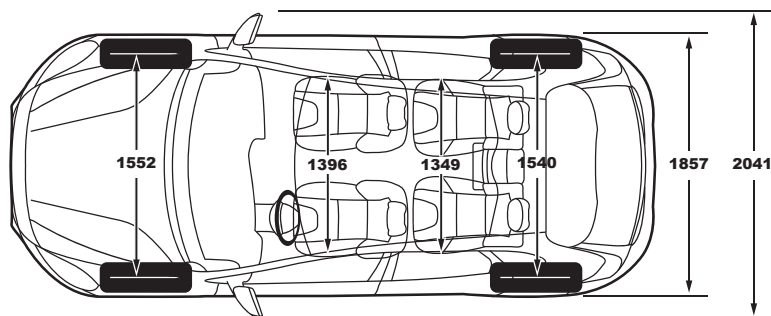
Motorisation:	2.0L, 4 cylindres en ligne, turbocompressé, essence	2.0L 4 cylindres en ligne, turbocompressé, essence
Transmission:	Geartronic™ 8 vitesses	Geartronic™ 8 vitesses
Consommation Euromix (en l/100 km):	6,4	6,4
CO <sub>2</sub> rejeté (g/km):	149	149
Puissance max., ECE (kW/ch/tr/min):	180/245/5500	140/190/5000
Couple max., ECE (Nm/tr/min):	350/1500-4800	320/1500-4000
Accélération 0 à 100 km/h (secondes):	6,1	7,4
Vitesse maximale sur circuit (km/h):	210	210
Volume du réservoir (litres):	57	57
Norme environnementale:	Euro 6	Euro 6

T3

T3

Motorisation:	2.0L, 4 cylindres en ligne, turbocompressé, essence	1.5L, 4 cylindres en ligne, turbocompressé, essence
Transmission:	Manuelle 6 vitesses	Geartronic™ 6 vitesses
Consommation Euromix (en l/100 km):	5,5	5,6
CO <sub>2</sub> rejeté (g/km):	128	131
Puissance max., ECE (kW/ch/tr/min):	112/152/5000	112/152/5000
Couple max., ECE (Nm/tr/min):	250/1300-4000	250/1700-4000
Accélération 0 à 100 km/h (secondes):	8,5	8,5
Vitesse maximale sur circuit (km/h):	210	210
Volume du réservoir (litres):	62	62
Norme environnementale:	Euro 6	Euro 6





	D4	D3
Motorisation:	2.0L, 4 cylindres en ligne, double turbo (haute et basse pression), injection directe diesel à rampe commune avec technologie i-ART	2.0L, 4 cylindres en ligne, turbocompressé, injection directe diesel à rampe commune avec technologie i-ART
Transmission:	Manuelle 6 vitesses ou Geartronic™ 8 vitesses	Manuelle 6 vitesses ou Geartronic™ 6 vitesses
Consommation Euromix (en l/100 km) (MAN./AUTO.):	4,0/4,3	3,8/4,0
CO <sub>2</sub> rejeté (g/km)(MAN./AUTO.):	104/112	99/105
Puissance max., ECE (kW/ch/tr/min):	140/190/4250	110/150/3750
Couple max., ECE (Nm/tr/min):	400/1750–2500	320/1750–3000
Accélération 0 à 100 km/h (secondes) (MAN./AUTO.):	7,7/7,5	8,5/8,5
Vitesse maximale sur circuit (km/h) (MAN./AUTO.):	210/210	210/210
Volume du réservoir (litres):	62	62
Norme environnementale:	Euro 6	Euro 6

	D2
Motorisation:	2.0L, 4 cylindres en ligne, turbocompressé, injection directe diesel à rampe commune avec technologie i-ART
Transmission:	Manuelle 6 vitesses ou Geartronic™ 6 vitesses
Consommation Euromix (en l/100 km) (MAN./AUTO.):	3,7/3,9
CO <sub>2</sub> rejeté (g/km)(MAN./AUTO.):	96/101
Puissance max., ECE (kW/ch/tr/min):	88/120/3750
Couple max., ECE (Nm/tr/min):	280/1500–2250
Accélération 0 à 100 km/h (secondes) (MAN./AUTO.):	10,6/10,6
Vitesse maximale sur circuit (km/h) (MAN./AUTO.):	190/190
Volume du réservoir (litres):	62
Norme environnementale:	Euro 6

Les données techniques sont susceptibles d'évoluer. Contactez votre concessionnaire Volvo pour obtenir les dernières informations.

**Remarque :** Certaines des informations figurant dans cette brochure peuvent être incorrectes en raison de modifications apportées aux caractéristiques du produit après l'impression. Certains des équipements décrits ou présentés peuvent désormais être indisponibles ou disponibles uniquement moyennant un supplément. Avant de passer commande, veuillez consulter votre concessionnaire Volvo pour obtenir les informations les plus récentes. Le constructeur se réserve le droit de modifier sans préavis les prix, les coloris, les matériaux, les caractéristiques et les modèles. Volvo Car France rappelle que tout véhicule doit être utilisé dans le respect du Code de l'environnement.





# Posséder une voiture n'a jamais été aussi simple.

Nous adorons vous voir heureux... quand tout devient plus simple, plus rapide et se passe mieux que prévu. Car acquérir une Volvo revient à se simplifier la vie. Financement, assurance, entretien, changement des pneus, nettoyage... Vous trouvez peut-être ces aspects rébarbatifs. Ce sont justement ceux-là que nous adorons simplifier et améliorer pour vous. Aussi votre concessionnaire vous proposera-t-il toujours toute une

gamme de services imaginés selon vous, pour que le fait de posséder une Volvo vous crée le moins de contraintes possible.

Et ce n'est qu'un début. Grâce à notre approche typiquement suédoise de l'innovation, nous trouvons continuellement de nouvelles manières de vous simplifier la vie. Avec l'application « Service Révision Connectée », par exemple, qui vous permet de prendre rendez-vous pour un entretien

en appuyant sur un simple bouton, depuis votre voiture. Ou à travers notre nouvelle manière de travailler en équipe, comme dans les stands de F1, progressivement mise en place dans les ateliers Volvo des quatre coins du monde. Ce « Service personnalisé Volvo » a été conçu pour raccourcir vos visites à l'atelier et les rendre bien plus pratiques. D'ici peu, l'entretien de votre voiture ne sera plus qu'une formalité.

## MY VOLVO

My Volvo est un site Internet personnalisé contenant toutes les informations dont vous avez besoin pour connaître votre véhicule dans les moindres détails et en tirer le meilleur parti. My Volvo, c'est :

- un aperçu complet de votre véhicule
- un accès facile à toutes les informations sur votre véhicule
- des offres personnalisées et des remises exclusives
- des astuces concernant votre modèle de Volvo
- des vidéos instructives et des manuels d'utilisation
- le Service Révision Connectée
- des rappels des grands rendez-vous pour votre Volvo
- des articles, films et photos en exclusivité

## ACQUISITION ET DÉTENTION

- Garanties et extensions de garantie
- Financement
- Location longue durée
- Assurance
- Contrat d'entretien
- Site My Volvo

## SERVICES ET ENTRETIEN

- Entretien préconisé Volvo
- Solutions de mobilité
- Entretien et réparations
- Réparation et remplacement de pneumatiques

## EN CAS D'ACCIDENT

- Assistance Volvo
- Réparations
- Réparation et remplacement de pare-brise
- Débosselage Volvo
- Forfaits climatisation

**V O L V O**