



VOLVO V40



Sommaire

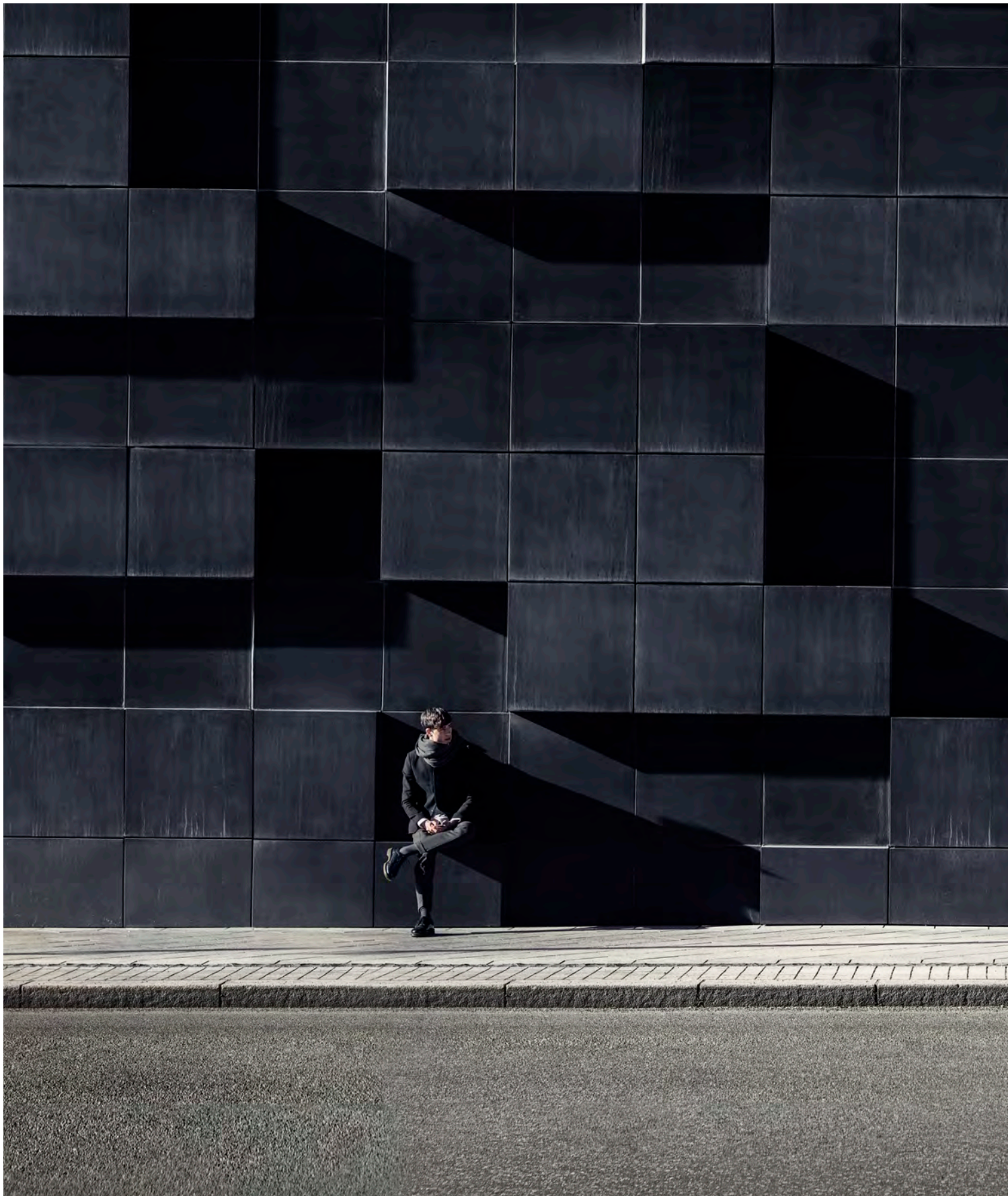
Volvo V40.....	12
Design extérieur.....	14
Design intérieur.....	16
Sensus.....	20
IntelliSafe.....	26
Drive-E.....	32
Châssis.....	34
Acquisition.....	36
Votre choix	
Motorisations.....	38
Niveaux de finition.....	40
V40 Momentum.....	42
V40 Inscription.....	50
V40 R-Design.....	58
V40 Edition.....	66
V40 Cross Country.....	70
Accessoires.....	80
Caractéristiques techniques.....	86
Collection Lifestyle.....	88

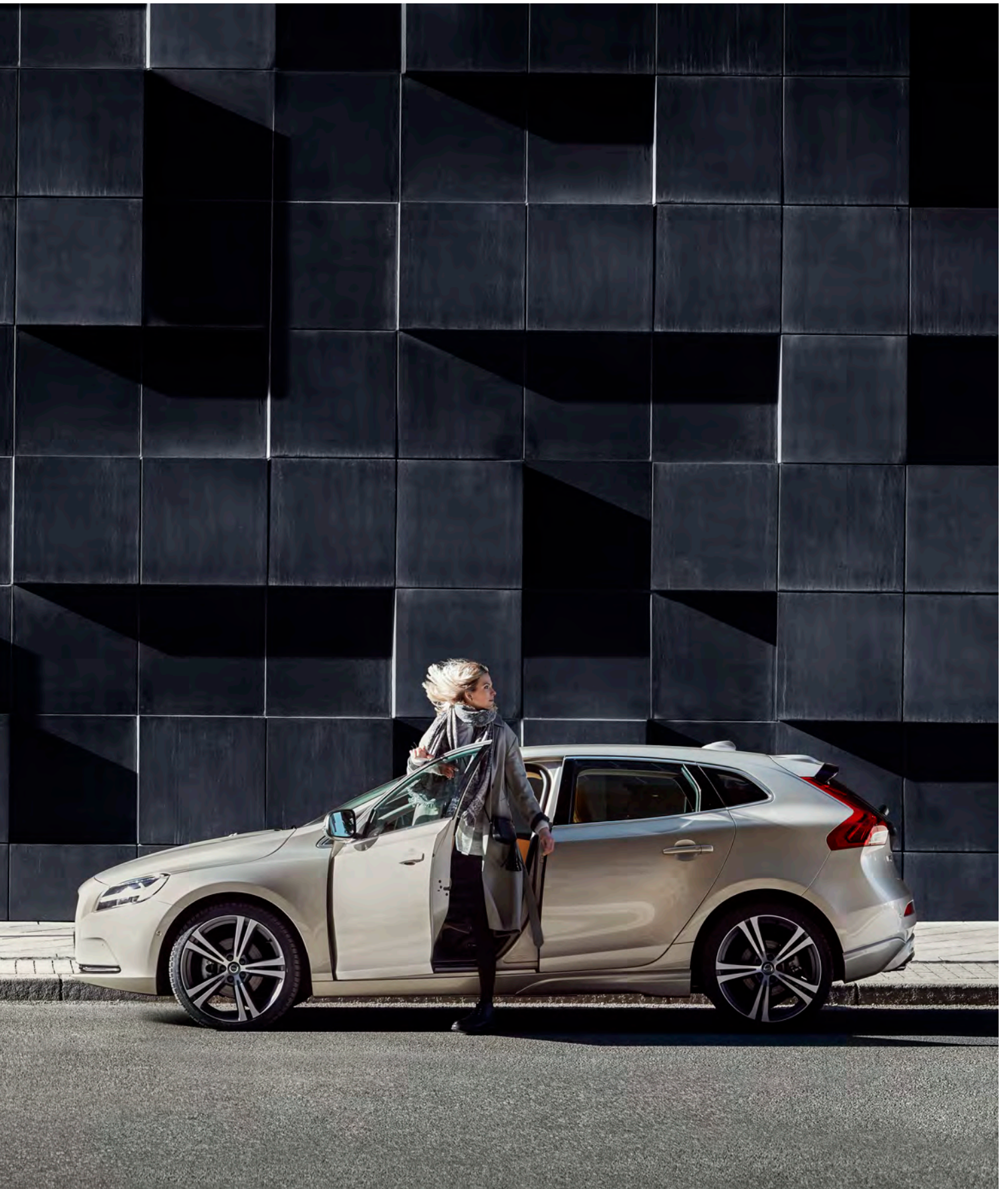














POURQUOI NOUS
INNOVONS



Parce que vous avez une vague à prendre
Ou une montagne à gravir
Parce que vous avez promis à vos enfants d'aller skier demain
Parce que vous avez besoin de faire une pause
Et parfois de lever le pied
Parce que les cerfs se moquent des panneaux de signalisation
Autant que les vaches ou les grands animaux
Parce qu'un créneau doit être un jeu d'enfant
Parce que vous appréciez la beauté et la qualité d'exécution
Parce que vous aimez caresser le Cuir Nappa cousu main
Parce que vous aimez le café chaud et l'eau fraîche
Parce que vous ne pouvez pas tout voir
Parce que la journée a été interminable
Et que vous méritez un massage de votre siège
Parce que vous n'avez pas d'yeux derrière la tête
Parce que vous aimez rester maître de la situation
Parce que vous aimez vous divertir
Et vous informer
Voire vous faire dorloter
Parce que vous avez oublié où vous étiez garé
Parce que vous préférez partager que posséder
Parce qu'il y a des travaux aujourd'hui
Là où il n'y en avait pas hier
Parce que nous voulons vous impressionner
Et ce n'est pas une mince affaire
Parce que le futur vous préoccupe
Parce que nous vivons sur une planète finie, aux ressources limitées
Parce que vous êtes humain(e)
Parce que le temps ce n'est pas de l'argent, c'est la vie

QUAND NOUS INNOVONS, LA VOITURE N'EST PAS NOTRE PRIORITÉ NUMÉRO UN.

Nous n'hésitons pas à le dire : c'est vous qui nous fascinez le plus. Nous pensons à vous et parlons de vous du matin au soir. Tout, dans votre vie – ses hauts et ses bas, ses joies et ses peines, ses besoins, ses envies, ses frustrations et ses espoirs – nous captive.

Aussi, pour innover, chaque détail, de la conception des services au plus petit écrou, doit se justifier par rapport à vous. Est-ce que cela apporte quelque chose ? Est-ce utile ?

Tout ce temps passé à penser à vous et votre vie a donné naissance à de très belles choses. Peut-être l'ignorez-vous, mais nous avons une vision : plus aucun mort ni blessé grave dans une nouvelle Volvo à l'horizon 2020. Belles paroles ? Loin de là. C'est un objectif réaliste et qui peut être atteint.

Nous savons que votre vie si intense vous comble à presque tous les égards. « Presque », parce qu'il y a néanmoins une chose dont vous semblez manquer. Le temps. Nous entendons donc, d'ici à 2025, doter chaque nouvelle Volvo d'assez de solutions intelligentes pour vous libérer l'équivalent d'une semaine par an. Soit 168 heures d'un temps précieux que vous pourrez utiliser à votre guise.

Nous savons aussi que vous vous sentez concerné par l'avenir de la planète. C'est pourquoi nos technologies Drive-E vous permettent d'adopter une conduite durable, sans compromis sur la performance. Nous savons également que vous souhaitez rester connecté avec le monde qui vous entoure. Nos solutions Sensus sont là pour vous aider. Nous savons par ailleurs que vous tenez à rester maître de votre véhicule. Nos technologies IntelliSafe contribuent non seulement à sauver des vies, mais aussi à vous procurer plus de plaisir au volant.

Nous savons enfin que vous vous intéressez aux véhicules autonomes. Or nous progressons chaque jour dans notre quête d'expérience de conduite autonome garantissant sécurité et sérénité. Il en va de même pour nos motorisations 100 % électriques. Et nos services, toujours plus intelligents.

Nous n'hésitons pas à nous dépasser pour vous offrir ce dont vous rêvez.

Car c'est pour vous que nous innovons.



VOTRE PARTENAIRE IDÉALE POUR LA VILLE.

La Volvo V40 est une berline compacte citadine par excellence. Forte de son agilité, de sa polyvalence intérieure et de ses technologies intelligentes, la V40 vous simplifie la vie et vous place aux commandes de chaque trajet, quelle que soit votre destination.

Son profil dynamique dissimule un châssis athlétique ultra sophistiqué, offrant un parfait équilibre entre confort et réactivité. Efficaces et performants, nos moteurs Drive-E sont conçus pour vous offrir une puissance sans compromis tout en réduisant la consommation et en augmentant l'agrément de conduite. Conçu pour vous offrir un confort baigné de lumière, l'intérieur fait la part belle à de superbes matériaux.

De la jungle urbaine aux escapades campagnardes d'un week-end, chaque trajet devient un moment qui se savoure. La nouvelle V40 deviendra très vite votre plus fidèle compagnon de route.





T3 | Momentum

621 Bleu Amazon | Narvi 18"
Diamant/Noir Laqué



Le design de la Volvo V40 a été étudié jusque dans les moindres détails pour laisser planer un air scandinave de nouveauté dans son sillage. Sa ligne plongeante depuis ses larges épaules jusqu'à ses optiques effilées lui confère puissance et équilibre. Son design scandinave distinctif reflète votre individualité tandis que son agilité naturelle s'exprime à travers son profil sportif. Avec ses phares à LED à signature lumineuse, votre Volvo compacte fait forte impression. Quant à la face arrière sculptée, avec ses blocs optiques distinctifs et son hayon orné d'un panneau noir en verre, elle souligne le tempérament confiant de votre Volvo V40.

Sa silhouette aussi épurée que contemporaine et son tempérament athlétique et puissant font de la V40 une voiture que l'on apprécie sans retenue, jour après jour.

VOTRE DEUXIÈME CHEZ VOUS.

Pour concevoir la Volvo V40, nous nous sommes inspirés du design des maisons suédoises, si accueillantes, et de leurs atouts : confort, lumière, superbes matériaux naturels et indéniable savoir-faire.

Les portes s'ouvrent sur un habitacle incroyablement lumineux et spacieux. Un lieu où l'innovation est partout présente afin de vous faire apprécier chaque trajet.

Notre savoir-faire, l'une des forces du design Volvo, se reflète jusque dans les matériaux. Le Cuir fin aux surpiqûres délicates apporte une touche de sophistication sans surcharger l'ensemble.

L'exploitation intelligente de la lumière naturelle et l'éclairage tout en retenue de l'habitacle viennent parfaire le tableau. Résultat : un intérieur qui respire la sérénité et la quiétude. Comme un deuxième chez vous.





VOYAGEZ AVEC PANACHE DANS UN CONFORT EXCEPTIONNEL.

Prenez place et appréciez son intérieur distinctif et moderne, qui associe ce que le design scandinave fait de mieux avec le confort légendaire de Volvo.

Tout commence avec les sièges sculptés vous offrent un maintien renforcé et vous enveloppent, quelle que soit la place que vous occupez. Les passagers arrière peuvent aussi bénéficier, en option, de sièges chauffants.

La lumière naturelle est l'une des obsessions de Volvo, car elle contribue au bien-être, et la V40 tire le meilleur parti de cette source inestimable. Vous êtes accueilli dans un habitacle clair et aéré où la sensation d'espace peut être renforcée par un toit panoramique intégral en verre, proposé en option. Même le rétroviseur central, sans contour, contribue au sentiment de luminosité et d'espace.

À la nuit tombée, l'éclairage d'ambiance réglable vous permet de sélectionner l'atmosphère qui vous convient parmi sept modes au choix. Le pommeau de levier de vitesses rétroéclairé apporte, quant à lui, une certaine profondeur.

S'il est particulièrement beau, l'habitacle est aussi extrêmement pratique. Nous avons veillé à ce que vous ayez toujours un endroit

où ranger les objets susceptibles de perturber l'esthétique intérieure. Nous avons conçu un porte-stylo, un étui à lunettes de soleil intégré et même un compartiment avec système d'écoulement pour loger votre grattoir à glace. Pour empêcher vos courses de glisser d'un bout à l'autre du coffre au moindre virage, nous avons aussi prévu des crochets pour les maintenir. Les objets fragiles et peu stables peuvent être sécurisés grâce au séparateur de coffre optionnel qui scinde l'espace de chargement en compartiments.

Et ce n'est pas tout, la Volvo V40 va encore plus loin pour garantir votre bien-être. Notre technologie CleanZone permet de garantir un habitacle sain et un air ambiant pur. Nos filtres à charbon actif contribuent à débarrasser l'air intérieur des poussières, du pollen ou des particules d'échappement, ainsi que des odeurs incommodes, en contrôlant la qualité de l'air extérieur et, le cas échéant, en fermant les ouïes d'aération pour vous protéger contre les émissions polluantes. Vous et vos passagers bénéficierez en toutes circonstances d'une atmosphère fraîche et propre à l'intérieur du véhicule.



TOUJOURS CONNECTÉ ET MAÎTRE À BORD.

Nos technologies sont conçues pour vous servir et vous faciliter la vie. Tout élément risquant de compliquer les choses ou n'ajoutant rien à votre expérience est écarté.

Le contrôle de votre Volvo doit impérativement être simple et intuitif. Naturellement connecté à votre voiture et au monde qui vous entoure, vous gardez la main sur le moindre aspect de chaque trajet.

L'afficheur central intuitif vous permet d'accéder facilement aux fonctions comme la climatisation, le système audio, la téléphonie, la navigation et d'autres systèmes embarqués. Et face à vous, notre combiné d'instruments digital vous tient informé et adapte son apparence à votre style de conduite. Les trois modes d'affichage – Elegance, Eco et Performance – permettent d'adapter la configuration des instruments et l'interface du combiné à vos préférences.

Au cœur de votre univers digital, Sensus Connect transforme votre V40 en plate-forme multimédia connectée à Internet grâce à un simple bouton. La commande vocale vous permet d'ailleurs d'utiliser Sensus Connect sans quitter la route des yeux ni lâcher le volant. Et de lancer un morceau de musique, de trouver une station de radio ou d'écouter vos SMS lus à voix haute pendant que vous conduisez.

Et si vous le souhaitez, vous pouvez aussi créer un hotspot Wi-Fi à bord. La réception stable et fiable de vos données est assurée par l'antenne de toit intégrée.

Toutes ces fonctionnalités font partie de l'expérience connectée, imaginée pour enrichir chaque seconde passée à bord.





UNE ACOUSTIQUE D'EXCEPTION POUR ENCHANTER VOS TRAJETS.

Avec le système haut de gamme Premium Sound by Harman Kardon®, votre Volvo V40 vous réserve la meilleure acoustique qui soit, quelle que soit votre place à bord. Ses 10 haut-parleurs et son logiciel d'amélioration du son perfectionné vous offrent une qualité sonore d'exception.

Avec Sensus Connect et sa gamme d'applications de divertissement, vous disposez également d'un vaste choix de musique en streaming et de l'accès à vos stations de radio préférées. Connectez vos appareils à la Volvo V40 et écoutez vos propres playlists et albums à tout moment.

Grâce à Sensus Navigation, Sensus Connect vous aidera à trouver votre chemin en toute simplicité et efficacité et ses applications pratiques vous aideront à trouver des places de parking ou des stations-service. Le système vous permet même de partager votre localisation avec vos amis. Et vous ne risquez plus de vous retrouver coincé dans des voies sans issue puisque Sensus Navigation comprend une mise à jour gratuite des cartes.



Un son parfait pour une échappée belle. Conduire une Volvo, c'est vivre une expérience dans laquelle tout participe au plaisir des sens : le design, les matériaux, les couleurs et le son. Une expérience dont vous êtes le cœur. C'est dans cette optique que nous avons collaboré si étroitement avec les ingénieurs d'Harman Kardon®, notre partenaire constructeur d'équipements audio de haute qualité, pour créer un système sur mesure pour la Volvo V40, baptisé « Premium Sound by Harman Kardon® ». Les 10 haut-parleurs du système Premium Sound associés à la puissance de l'amplificateur numérique 650 W et à la technologie sophistiquée de traitement du son offrent un son clair et authentique qui enchante vos oreilles où que



vous soyez, puisque nous avons adapté le design des portes de manière à sublimer l'acoustique indépendamment de l'endroit où vous êtes installé. En résulte un son riche caractérisé par des aigus limpides, des basses puissantes et des médiums sans distorsion dont la complexité et la fluidité sont préservées même à très bas niveau – et toujours en harmonie avec l'âme de la musique. Outre ce dispositif haut de gamme, vous pourrez choisir nos systèmes audio Performance et High Performance qui offrent un son précis et naturel plutôt rare dans leurs catégories respectives.



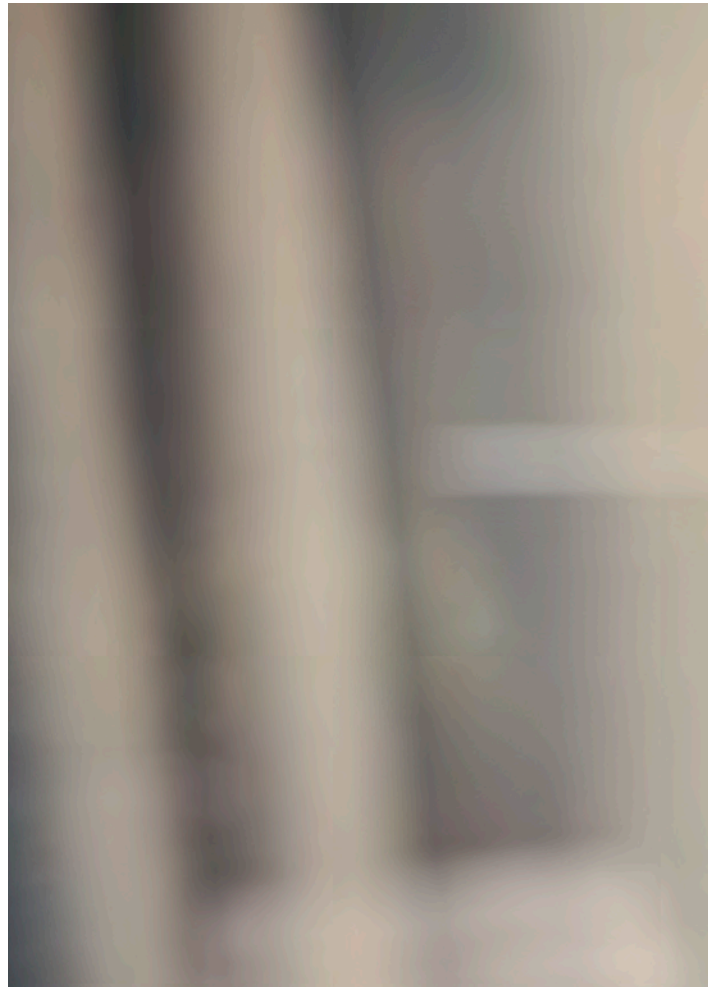
Commandes intuitives. Le système Sensus Connect vous offre une série d'applications et de fonctions qui vous connectent avec le monde qui vous entoure et facilitent vos interactions avec votre V40. En ajoutant Sensus Navigation, vous bénéficiez en plus d'un accès immédiat et intégré aux instructions pas à pas pour vous guider à destination. Vous souhaitez préparer votre itinéraire confortablement installé chez vous ou depuis votre bureau ?

Utilisez votre smartphone, votre tablette ou votre ordinateur portable et vos destinations seront intégrées au système de navigation de votre Volvo au moment de prendre le volant. Le système de navigation peut même synchroniser votre calendrier pour vous rappeler vos rendez-vous et vous y conduire.

VOLVO ON CALL. VOTRE ASSISTANT PERSONNEL.

L'application Volvo On Call connecte votre voiture avec le reste de votre univers pour vous faciliter la vie. Bien plus qu'un simple moyen de transport, votre Volvo se transforme en assistant personnel et répond présent quand le besoin se fait sentir.

Utilisez-la pour préparer votre voiture à partir au bureau ou à rentrer à la maison en chauffant ou en rafraîchissant l'habitacle à distance. Elle vous aide aussi à trouver des places de parking, puis vous y conduit sans détour. Vous pouvez également synchroniser votre application Volvo On Call avec votre calendrier, pour qu'elle vous indique où se trouvent vos lieux de rendez-vous et comment vous y rendre. Enfin, elle veille sur votre sécurité en contactant automatiquement les services d'urgence en cas d'accident et en leur indiquant où vous vous trouvez.



VOLVO ON CALL VOUS SIMPLIFIE LA VIE AU QUOTIDIEN

Qu'elle vous fasse gagner du temps le matin ou vous permette de vous détendre sur le chemin du retour, l'application Volvo On Call peut devenir un allié indispensable au quotidien.



UN BON DÉPART

Si vous partez aux premières lueurs du jour, pénétrez dans un habitacle chauffé, pare-brise dégivré, grâce à la possibilité d'allumer le chauffage à distance. En route, appuyez sur le bouton On Call pour demander à un opérateur d'envoyer l'adresse de votre destination au système de navigation afin de vous éviter de le saisir manuellement.



||||| 07.30 ||||| 11.00 ||||| 12.00 |||||



LOCALISEZ VOTRE VOITURE

Utilisez l'outil de localisation pour retrouver la rue où vous avez garé votre voiture, puis déclenchez les clignotants à distance pour la localiser une fois sur place.



PROCHAIN ARRÊT ?

Un calendrier vous indique votre prochain rendez-vous. Vous effleurez un bouton de l'application et envoyez l'adresse au système de navigation de la voiture.



13.00

LIVRAISONS DANS VOTRE VOITURE*

Les chaussures que vous avez commandées hier par le biais du service Livraison itinérante sont livrées dans le coffre de votre Volvo.

14.45

Vous recevez une notification vous indiquant que votre commande a été déposée dans le coffre de votre voiture.

CONFORT À DISTANCE

Vous réglez le chauffage additionnel programmable afin que tout soit prêt pour votre départ du bureau.

17.15



17.45

WI-FI ITINÉRANT

Direction la maison. Le moment idéal pour apprécier votre application de streaming préférée, grâce à la fonction hotspot Wi-Fi, sur le système audio de la voiture.

PRÊT POUR UNE NOUVELLE JOURNÉE

Une notification vous rappelle que vous avez un rendez-vous dans la matinée.

Vous envoyez l'adresse au système Sensus Navigation et réglez le chauffage additionnel programmable pour qu'il se mette en route peu avant votre départ.

22.20



*Disponibilité selon les marchés.

Que la lumière soit. Conduire de nuit est bien plus agréable et beaucoup plus sûr. Le faisceau lumineux de nos phares à LED est exceptionnellement large et long, tandis que les phares directionnels Full LED avec correcteur dynamique de la portée (inclus dans le pack Visibilité en option), commutent automatiquement l'éclairage à votre place. Résultat : la route est mieux éclairée sans éblouir les autres usagers.

IMAGINÉ POUR RENDRE LA CONDUITE PLUS SÛRE ET PLUS FACILE.

Vous protéger, vous et vos passagers, a toujours été la priorité de Volvo Cars, et les systèmes de sécurité de pointe de votre Volvo, fruit de plusieurs décennies d'innovation, ne dérogent pas à la règle.

Nos technologies de sécurité proactive sophistiquées aiguissent vos sens et confortent votre sentiment de maîtrise. Elles améliorent la sécurité des personnes à l'intérieur, mais aussi à l'extérieur du véhicule.

City Safety est le centre névralgique de nos technologies de sécurité. Jusqu'à 50 km/h, City Safety balaye l'avant du véhicule et freine automatiquement si l'impact avec le véhicule qui vous précède est imminent. À plus grande vitesse, l'anticipation de collision et la détection des piétons et des cyclistes avec freinage automatique à pleine puissance vous alertent en cas de rapprochement dangereux et de collision imminente. De jour, le système vous avertit également si un piéton croise votre trajectoire ou si un cycliste circule dans le même sens que votre véhicule. Et si nécessaire, le véhicule peut freiner automatiquement pour éviter ou, si elle est inévitabile, atténuer l'éventuelle collision.

Et si l'inévitable se produit, les airbags contribuent à protéger les occupants du véhicule comme les passants. La V40 est équipée d'airbags conducteur et passager, de rideaux gonflables pour les passagers des sièges avant et arrière et d'un airbag de genoux côté conducteur.

Nos technologies au service de la sécurité vous facilitent la conduite pour plus de plaisir. Le régulateur adaptatif de vitesse et de distance avec assistance embouteillage maintient une vitesse et une distance de sécurité avec le véhicule qui vous précède sur autoroute ou lorsque la circulation est lente. Il vous informe et vous alerte sans pour autant vous distraire. Le système vous signale les véhicules approchant à vive allure par l'arrière et de chaque côté, tandis que l'indicateur de limitation de vitesse vous tient informé des limites de vitesse sur le combiné d'instruments digital.

Également capable de détecter les véhicules s'approchant à trop vive allure par l'arrière, elle prépare les prétensionneurs des ceintures de sécurité et les freins pour atténuer l'effet d'une collision.

Conduire de nuit est plus facile et plus sûr que jamais grâce aux phares à LED, qui offrent une vision nocturne plus claire et lumineuse, tandis que les feux de route adaptatifs commutent automatiquement l'éclairage à l'approche de véhicules en sens inverse. Le correcteur électronique de trajectoire contribue à la stabilité et la tenue de route de votre nouvelle Volvo V40, pour que vous puissiez conduire en toute sécurité et en toute confiance, même lorsque les conditions se dégradent.

Vous et vos passagers êtes protégés par une cage en acier ultrarésistante, un des points forts invisibles de Volvo.

Remarque : Le conducteur reste à tout moment responsable de la conduite du véhicule ; les fonctions décrites ne sont que des fonctions d'assistance.





La technologie City Safety évite les collisions avec la voiture qui vous précède si celle-ci s'arrête ou ralentit brutalement. Opérationnel jusqu'à 50 km/h, ce système IntelliSafe sophistiqué freine automatiquement pour éviter l'impact. Un accident peut être évité si la différence de vitesse avec le véhicule qui vous précède ne dépasse pas 15 km/h.



Le régulateur adaptatif de vitesse et de distance avec assistance embouteillage maintient une vitesse et une distance de sécurité avec le véhicule qui vous précède y compris en cas de ralentissement (moins de 30 km/h). Votre Volvo V40 agit comme une seconde paire d'yeux puisqu'elle est capable de voir les piétons et cyclistes circulant devant vous. Elle vous avertit lorsqu'ils semblent sur le point de couper la trajectoire de votre Volvo et freine même à votre place si vous ne réagissez pas à temps.





Notre système de surveillance anti-angle mort scrute ce qui se passe autour de votre véhicule pour vous permettre de garder les yeux sur la route. Un radar est constamment sur le qui-vive et vous alerte lorsqu'un véhicule pénètre dans l'un de vos angles morts. Sur autoroute, en vous signalant les véhicules arrivant à vive allure par l'arrière, il vous permet aussi de savoir si la voie est libre pour changer de file.

T3 | Momentum
621 Bleu Amazon | Narvi 18"
Diamant/Noir Laqué



L'ART DU STATIONNEMENT, TOUJOURS PARFAIT.

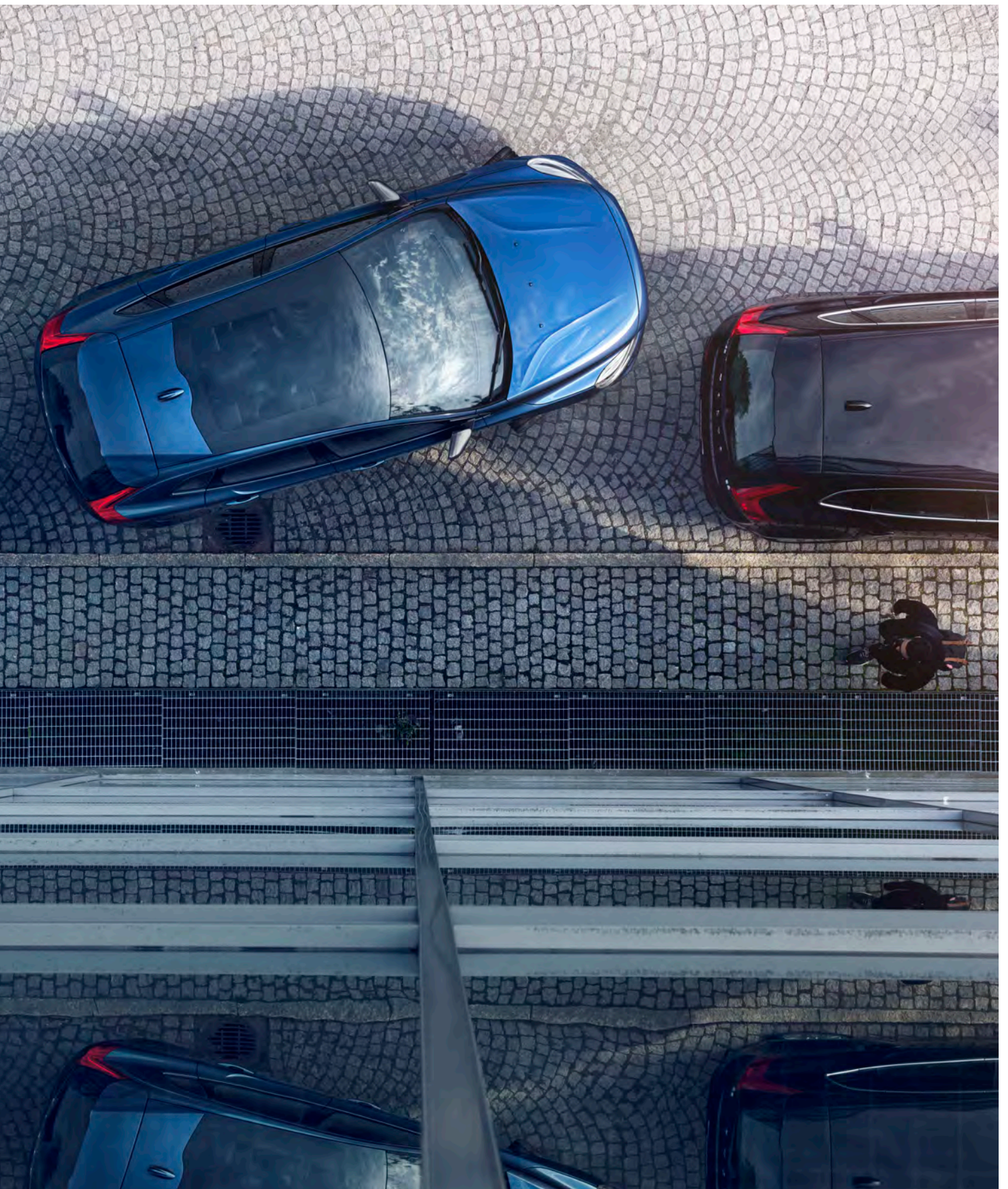
En Volvo, le stationnement est un jeu d'enfant.

Notre système de navigation vous donne accès à une application embarquée qui vous aide à trouver la place de parking libre la plus proche et vous permet même de la payer. Arrivé sur place, les fonctions d'aide au stationnement avant et arrière vous signalent la présence d'obstacles. Et en optant pour notre caméra de recul, une vue détaillée de la zone se trouvant juste derrière le véhicule apparaît sur l'afficheur central.

L'Assistance de stationnement semi-automatique disponible en option est une sorte de voiturier personnel. Elle mesure les dimensions de l'emplacement et, s'il est équivalent à 1,2 fois la longueur de votre V40, votre véhicule gère la direction. Le système vous aide à faire vos créneaux et à vous extraire des emplacements exigus.

Enfin, pour faciliter vos manœuvres quand vous quittez une place de stationnement, l'Alerte trafic en marche arrière surveille la présence de véhicules en approche dans vos angles morts.





DRIVE-E *La puissance efficace sans compromis*



T3 | Momentum621 Bleu Amazon | Narvi 18"
Diamant/Noir Laqué

PLUS DE PLAISIR. MOINS DE CONSOMMATION.

Chaque trajet en Volvo V40 est source de plaisir. Équilibre parfait entre performance et économies de carburant, nos motorisations Drive-E vous dispensent de tout compromis.

La combinaison entre un bloc moteur léger à faible frottement et une technologie de suralimentation sophistiquée offre des performances remarquables et une expérience de conduite aussi souple qu'agile. Et comme nos motorisations sont plus compactes, elles nous permettent de concevoir des véhicules plus spacieux pour vous et pour vos passagers.

Cette performance et cette efficacité sont de série sur toutes les Volvo. Nos transmissions manuelles précises et nos transmissions automatiques Geartronic™ 6 vitesses sont conçues pour exploiter au mieux le potentiel de chaque moteur. Conçues pour minimiser les pertes de puissance et optimiser la performance, les transmissions Geartronic™ sélectionnent systématiquement la bonne vitesse dans toutes les situations.

Nos motorisations Drive-E se dotent d'innovations telles que la technologie Start & Stop et notre technologie d'injection révolutionnaire i-ART pour moteurs diesel. En mesurant précisément la dose de carburant injectée dans chaque cylindre, i-ART contribue à améliorer la souplesse et la sobriété du moteur. Nos motorisations Drive-E se dotent de la technologie Start & Stop.

Chez Volvo, nous nous tournons vers l'avenir pour vous faciliter la vie au présent. Drive-E regroupe des technologies sophistiquées synonymes d'efficacité, de performance et d'autonomie pour vous offrir le plaisir de conduire, tout simplement.





L'AGILITÉ À LA DEMANDE.

Nous avons développé la Volvo V40 pour vous combler au quotidien grâce à un châssis offrant une expérience agile et précise. Sur vos routes préférées, la Volvo V40 vous gratifie d'une précision et d'une sophistication extrêmes.

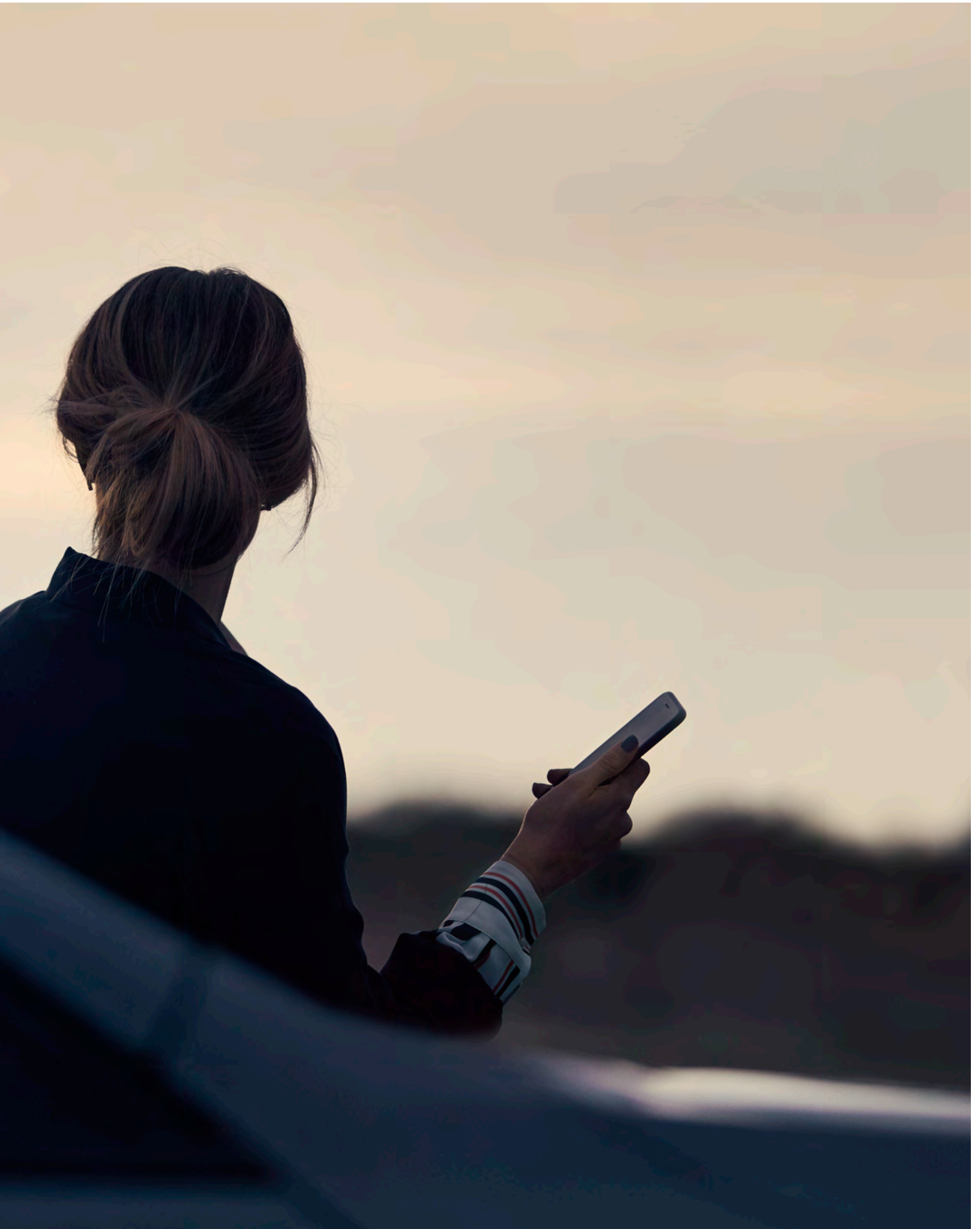
Le châssis standard offre un équilibre parfait entre confort raffiné et grande maniabilité. Et si vous êtes en quête de réactivité, le châssis Sport comblera vos désirs en abaissant le véhicule de 10 mm et en le dotant de suspensions plus fermes.

Le système de vectorisation du couple, de série sur la Volvo V40, optimise votre stabilité et votre sécurité dans les virages. Il freine la roue intérieure pour transférer davantage de puissance sur la roue extérieure et aider le véhicule à éviter le sous-virage. Pour plus de maîtrise encore, vous pourrez opter pour nos palettes de changement de vitesses au volant.

La direction directe et précise vous permettra de tirer le maximum de l'agilité naturelle de votre Volvo. Disponible en option, la direction assistée asservie à la vitesse vous offre trois modes de réglage et vous permet d'adapter la direction à vos besoins : Basse pour les manœuvres, Moyenne pour la conduite à plus grande vitesse et Haute pour plus de sensations sur les voies rapides.

Où que vous alliez et quel que soit votre style de conduite, la V40 a été imaginée pour placer chaque trajet sous le signe du plaisir.





C'EST ICI QUE COMMENCE VOTRE VOYAGE.

Nous avons créé la Volvo V40 dans un but et un seul : vous offrir la voiture la mieux adaptée à votre personnalité et à votre mode de vie. Une voiture polyvalente à la hauteur de vos attentes en matière d'expérience de conduite à la fois agréable et tout en maîtrise, assortie d'un confort exceptionnel et arborant un design scandinave distinctif, construite avec passion pour vous et pour le monde que nous partageons tous. Imaginée pour être intuitive et pour vous faciliter la vie, la V40 vous procure du plaisir au quotidien.

Au cœur de votre Volvo V40 se cache une motorisation dynamique et efficace. Quel que soit votre choix, vous apprécierez notre

technologie Drive-E de pointe, garante d'une puissance réactive. La consommation et les émissions de CO₂ restent faibles et toutes les versions sont déjà conformes aux futures réglementations sur les émissions de gaz d'échappement.

Notre gamme de motorisations Drive-E compte plusieurs blocs essence et diesel sophistiqués idéalement assortis à notre boîte automatique 6 vitesses Geartronic™ d'une grande souplesse ou à une boîte manuelle 6 vitesses distinctive.

Faites votre choix et appréciez de l'aventure.

T3

Nous avons imaginé notre moteur essence T3 de 152 ch/250 Nm pour vous offrir de plaisir en consommant moins de carburant. Associé une boîte manuelle 6 vitesses distinctive ou à notre boîte automatique 6 vitesses Geartronic™ permettant de gagner en sobriété, ce bloc réduit la consommation de carburant et délivre une puissance fluide sur toute la plage de régimes.

T2

Avec 122 ch/220 Nm, notre moteur T2 essence est synonyme de grande efficacité, de faible consommation et de confort de conduite. Il développe une pleine puissance dès les bas régimes, et nos boîtes manuelle 6 vitesses distinctive et automatique 6 vitesses Geartronic™ font de vous le seul maître à bord.

D3

Nous avons conçu le moteur D3 diesel de 150 ch/320 Nm pour vous offrir la synthèse ultime entre sobriété, performance et raffinement. Disponible avec une boîte manuelle 6 vitesses ou une boîte automatique 6 vitesses Geartronic™, le D3 est le partenaire idéal pour chaque trajet.

D2

Avec notre moteur D2 diesel de 120 ch/280 Nm, offrez-vous une grande efficacité sans sacrifier votre plaisir de conduire. Associé à une boîte manuelle 6 vitesses ou à notre boîte automatique 6 vitesses Geartronic™, ce moteur offre la combinaison parfaite entre performance et sobriété.

T3 | Inscription
723 Bleu Denim Métallisé |
Sarpas 17" Argent



CRÉEZ LA VOLVO V40 DE VOTRE CHOIX.

Notre approche, dans tout ce que nous réalisons, découle d'une vision claire : penser d'abord à vous. Y compris en vous laissant la liberté de créer une Volvo parfaitement assortie à votre personnalité et votre style de vie.

Pour vous offrir la Volvo V40 de vos rêves, nous avons créé une vaste gamme d'options, de niveaux de finition et de personnalisations. Bien que la finition V40 Momentum soit généreuse de série, vous aurez peut-être envie de sublimer votre expérience en optant pour les finitions supérieures. Vous préférez flatter vos sens en vous offrant une expérience luxueuse au contact de matériaux authentiques

et raffinés, sublimés par un design scandinave intemporel ? Optez pour la V40 Inscription/Inscription Luxe. Ou, si vous souhaitez une touche plus sportive à l'intérieur comme à l'extérieur, sans doute vous laisserez-vous tenter par la version V40 R-Design. Et pour une voiture parfaitement en phase avec vos envies d'aventures urbaines, optez pour la robustesse et roulez en Volvo V40 Cross Country. Quelle que soit votre préférence, soyez rassuré : il existe une Volvo V40 pour vous. Si vous voulez découvrir à quoi ressemblera votre nouvelle V40, nous vous invitons à poursuivre la lecture.



Volvo V40 Cross Country
Volvo V40 Momentum
Volvo V40 R-Design
Volvo V40 Inscription



VOLVO V40 MOMENTUM. LA BONNE FINITION POUR LA MEILLEURE EXPÉRIENCE.

Le choix de votre Volvo V40 n'était qu'une mise en bouche. Il va maintenant vous falloir apporter la touche qui reflète le mieux votre personnalité. Le niveau de finition d'entrée de gamme vous offre un niveau de technologie élevé qui comblera tous vos besoins tant en matière de style que de confort et de sécurité.

Les jantes 16" au design Diamant/Noir Laqué distinctif et les feux de jour à LED renforcent l'exclusivité et la présence de votre Volvo V40 sur route, tandis que la sellerie contemporaine Tissu/

T-Tec City Weave et les incrustations en Aluminium, associées aux détails chromés, viennent parfaire l'ambiance intérieure. Avec la V40 Momentum, vous bénéficiez aussi d'un capteur de pluie, de l'allumage automatique des feux, de la climatisation automatique bi-zone et de rétroviseurs extérieurs rabattables électriquement. Les passagers arrière apprécieront l'accoudoir avec porte-gobelets astucieusement intégrés sous l'assise centrale, pour plus de confort sur les longues distances.

T3 | Momentum
621 Bleu Amazon | Narvi 18"
Diamant/Noir Laqué



Nous avons conçu la V40 Momentum pour vous offrir d'emblée plus de plaisir et de confort. Les tapis de sol en Tissu apportent une touche de luxe supplémentaire. Le volant, le pommeau de levier de vitesses et la poignée du frein à main gainés de Cuir sont agréables au toucher, tandis que le combiné d'instruments analogique avec grand cadran central facilite la transmission instantanée et intuitive des informations. L'indicateur de changement de vitesse proposé avec la transmission manuelle et l'Éco-guide vous aident à faire des économies de carburant. L'afficheur central 5" haute définition vous permet de gérer de manière intuitive la plupart des fonctionnalités de votre Volvo V40. Et bien entendu, vous bénéficiez de nos célèbres technologies IntelliSafe, comme le système de prévention des collisions déjà récompensé City Safety, l'airbag piéton ou le correcteur électronique de trajectoire ESC de série.

Nos phares à LED à signature lumineuse optimisent la vision de nuit tout en renforçant l'allure dynamique de votre voiture. Les commandes intégrées au volant vous permettent de gérer intuitivement le système audio et le régulateur de vitesse. Avec la Volvo V40 Momentum, élevez votre expérience sensorielle du bien-être à un niveau supérieur. Les jantes Markeb 16" Diamant/Noir Laqué donnent à votre V40 une présence plus distinctive sur route. À l'ou-

verture de la porte, vous êtes accueilli à bord de la V40 Momentum par des seuils en Aluminium. Vous et vos passagers apprécierez le confort et le maintien des sièges ergonomiques à sellerie contemporaine Tissu/T-Tec City Weave. Les incrustations en Aluminium associées à d'élégants détails chromés qui ornent le volant et le levier de vitesses gainés de Cuir apportent une touche de sportivité moderne supplémentaire. Un capteur de pluie déclenche automatiquement les essuie-glaces si nécessaire et adapte leur cadence, tandis que le rétroviseur intérieur électrochrome rend la conduite de nuit bien plus confortable.

Pour une expérience optimale sur les longues distances, les passagers arrière apprécieront l'accoudoir central et les porte-gobelets intégrés sous l'assise centrale. Lorsqu'ils ne sont pas utilisés, les porte-gobelets se dissimulent sous l'assise du siège arrière. Et avec notre système audio High Performance proposé en option, tous les occupants de votre V40 pourront apprécier le son sophistiqué, porté par huit haut-parleurs, et la connectivité USB/ AUX. La connectivité Bluetooth® vous permet de connecter votre smartphone à votre V40 et de profiter pleinement de votre musique en streaming et des fonctionnalités mains libres intégrées.



1



2

Avec sa vaste palette de couleurs extérieures et sa gamme de jantes, créez une Volvo V40 à votre image. En optant pour la finition V40 Momentum, vous aurez le choix entre deux types de jantes alliage 16", mais pourrez monter en gamme avec des modèles plus grands,

de 17" ou 18". La couleur extérieure que vous choisissez joue fortement sur la personnalité de votre nouvelle V40 Momentum. Toutefois, chacune des teintes proposées donne à votre Volvo une aura de design scandinave moderne.



Atrous, 18"
Noir/Blanc
(en option)



Midir, 18"
Diamant/Noir Laqué
(en option)



Tamesis, 18"
Argent Brillant
(en option)



Narvi, 18"
Diamant/Noir Laqué
(en option)



Segomo, 17"
Anthracite
(en option)



Spider, 17"
Diamant/Anthracite
(en option)



Markeb, 16"
Diamant/Noir Laqué
(de série sur V40 Momentum)



Matres, 16"
Argent Mat
(en option)



614
Blanc Glace



707
Blanc Cristal Métallisé



711
Argent Brillant Métallisé



477
Argent Électrique Métallisé



621
Bleu Amazon



721
Bleu Baltique Métallisé



723
Bleu Denim Métallisé



714
Gris Osmium Métallisé



717
Noir Onyx Métallisé



019
Noir



719
Sable Lumineux Métallisé



725
Rouge Fusion Métallisé



612
Rouge Passion

L'intérieur de la nouvelle V40 a été imaginé selon vous, en vous plaçant au centre de tout. Chaque détail, chaque ligne, chaque forme témoigne de l'ambition de nos designers de créer un espace propice à la détente, où vous vous sentirez maître à bord. Pour un

style encore plus moderne, la finition V40 Momentum pare l'intérieur d'une sellerie Tissu/T-Tec City Weave. L'ambiance intérieure peut être rehaussée par des incrustations assorties en Aluminium ou Bois véritable.



SELLERIES City Weave, Sports Uni/Tissu/T-Tec (de série sur V40 Momentum) 1. City Weave/Beige, Ambiance Anthracite/Beige, Pavillon de toit Quartz, P92G 2. Anthracite, Ambiance Anthracite, Pavillon de toit Quartz, P500 3. Anthracite, Ambiance Anthracite, Pavillon de toit Anthracite, P560

INCRUSTATIONS 4. Gris Ardoise 5. Aluminium Noir 6. Aluminium Maillé 7. Bois Moderne



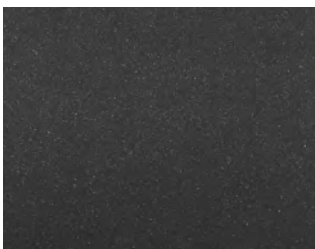
1



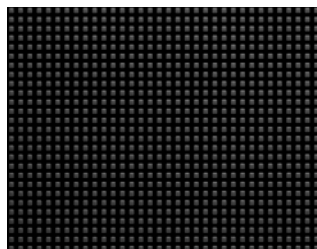
2



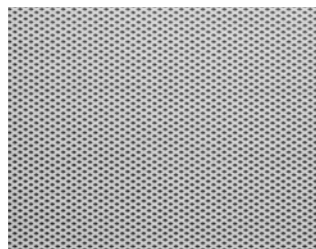
3



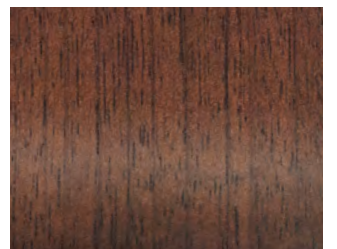
4



5



6



7

Inscription

LA TOUCHE DE LUXE SUÉDOISE.

Nous avons créé la Volvo V40 Inscription pour combler vos attentes les plus grandes en matière de luxe suédois. Vous serez séduit par ses matériaux authentiques, son exécution d'orfèvre et son design scandinave intemporel.

Les éléments de design extérieur distinctifs subliment le profil luxueux de la Volvo V40, tandis que l'intérieur exécuté avec soin

crée une superbe ambiance feutrée. La V40 Inscription incarne à la perfection notre belle tradition du design centré sur l'humain. Et en matière de luxe intelligent porté par un style distinctif et un nouveau regard, la V40 Inscription est unique en son genre, comme vous !

T3 | Inscription
723 Bleu Denim Métallisé |
Sarpas 17" Argent





1

Inscription est l'expression la plus luxueuse de la Volvo V40. Les éléments de design extérieur subtils, tels que la calandre distinctive à bandes chromées, associées au contour des vitres latérales chromé et aux jantes 17" Argent, soulignent son design scandinave intemporel. La nouvelle génération de phares à LED à signature lumineuse de la V40 Inscription renforce le profil dynamique de votre véhicule tout en optimisant votre vision nocturne. En ajoutant notre technologie innovante d'Alerte vigilance conducteur incluant les feux de route adaptatifs, vous pourrez rester en permanence en pleins phares. À l'approche d'un autre véhicule circulant en sens inverse, le système prévient l'éblouissement en commutant automatiquement l'éclairage des pleins phares en feux de croisement, avant de revenir aux pleins phares, pour plus de sécurité et de confort.

À l'intérieur, le luxe s'exprime à travers l'utilisation de matériaux authentiques et raffinés qui créent une ambiance feutrée et une agréable sensation de bien-être. L'ambiance est sublimée par les incrustations en Aluminium Maillé, les seuils de porte badgés Inscription et le pommeau de levier de vitesses rétroéclairé. Côté

conducteur, vous prendrez place dans un siège en Cuir souple et bénéficierez d'un combiné d'instruments digital offrant trois modes d'affichage au choix. Et pour davantage de confort, l'accoudoir central avant se règle à la demande.

Côté confort thermique, votre Volvo V40 Inscription se dote de la climatisation électronique bizona avec Clean-Zone, qui nettoie l'air circulant dans l'habitacle tout en maintenant la température ambiante de votre choix – indépendamment côté conducteur et passager avant, si vous le souhaitez.

Pour une expérience acoustique exceptionnelle, succombez à notre puissant système audio haut de gamme Premium Sound by Harman Kardon®, dont les 10 haut-parleurs haute-fidélité restituent un son riche, clair et réaliste où que vous soyez installé dans la Volvo V40 Inscription. Ce système audio est associé à Sensus Connect, dont le grand afficheur central 7 pouces vous donne accès à une vaste gamme d'applications et de services en ligne. Ajoutez notre système intégré Sensus Navigation, à la fois sophistiqué et intuitif, pour être guidé jusqu'à destination.



2



3



4



5



6

L'extérieur de la Volvo V40 Inscription, avec ses éléments de design distinctifs, est la plus belle expression du luxe suédois moderne. La palette de couleurs extérieures vous permet de créer la V40 Inscription qui reflète le mieux votre style et vos préférences.

Disponibles dans une large gamme de styles, nos jantes alliage font le lien avec les éléments de design extérieur et créent un sentiment d'élégance contemporaine.



Artio, 19"
Diamant/Anthracite
(en option)



Atreus, 18"
Noir/Blanc
(en option)



Midir, 18"
Diamant/Noir Laqué
(en option)



Tamesis, 18"
Argent Brillant
(en option)



Narvi, 18"
Diamant/Noir Laqué
(en option)



Segomo, 17"
Anthracite
(en option)



Spider, 17"
Diamant/Anthracite
(en option)



Sarpas, 17"
Argent
(de série sur V40 Inscription)



614
Blanc Glace



707
Blanc Cristal Métallisé



711
Argent Brillant Métallisé



477
Argent Électrique Métallisé



621
Bleu Amazon



721
Bleu Baltique Métallisé



723
Bleu Denim Métallisé



714
Gris Osmium Métallisé



717
Noir Onyx Métallisé



019
Noir



719
Sable Lumineux Métallisé



725
Rouge Fusion Métallisé



612
Rouge Passion

À l'intérieur de la nouvelle Volvo V40 Inscription règne un luxe très exclusif. Omniprésents, les matériaux authentiques et la délicatesse de l'exécution participent à l'expérience sensorielle rehaussée par les sièges ergonomiques en Cuir souple et par les incrustations en

Aluminium Maillé. Pour apporter votre signature à cet intérieur, nous vous proposons un vaste choix de couleurs intérieures et selleries à combiner selon vos envies.



SELLERIES Assise et dossier des sièges en Cuir (de série sur V40 Inscription) 1. Anthracite, Ambiance Anthracite, Pavillon de toit Quartz, P100 2. Anthracite, Ambiance Anthracite, Pavillon de toit Anthracite, P160 3. Beige, Ambiance Anthracite, Pavillon de toit Quartz, P10G 4. Beige, Ambiance Anthracite/Beige, Pavillon de toit Quartz, P12G 5. Ambre, Ambiance Anthracite, Pavillon de toit Quartz, P107 6. Ambre, Ambiance Anthracite, Pavillon de toit Anthracite, P167

INCRUSTATIONS 7. Aluminium Maillé (de série) 8. Bois Moderne 9. Aluminium Noir



1



2



3



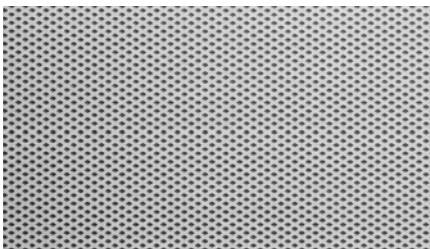
4



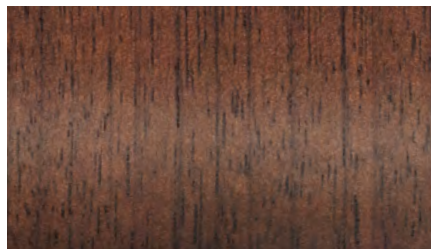
5



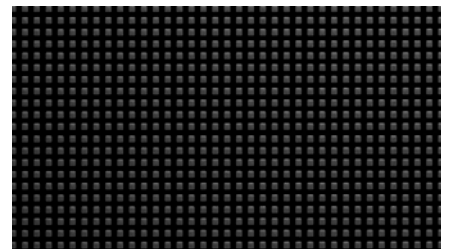
6



7



8



9

RDESIGN

INSPIRÉ PAR L'ART DE LA CONDUITE.

Vous êtes amoureux de la conduite ? La nouvelle Volvo V40 R-Design est faite pour vous. Avec sa personnalité unique, la finition R-Design concentre toute l'émotion d'une expérience de conduite fougueuse alliant style, réactivité et maîtrise. De nombreux éléments de design distinctifs viennent souligner le tempérament dynamique de votre Volvo pour lui donner une présence sur route plus sportive et plus racée. Cette allure qui capte le regard est une véritable promesse, celle d'un éveil de tous les sens à chaque trajet. Cependant, contrairement aux apparences, la finition R-Design ne se limite pas à

des considérations purement esthétiques. Entouré d'éléments de design intérieur expressifs exécutés avec soin, vous en prendrez la pleine mesure dès que vous prendrez place. Tout, de la sellerie R-Design exclusive au volant, en passant par le combiné d'instruments digital, l'éclairage d'ambiance personnalisé à LED et le pavillon de toit Anthracite, a été imaginé pour vous inspirer et vous accompagner dans vos échappées. Et pour une meilleure tenue de route dans les virages, un châssis Sport plus ferme et des barres anti-rapprochement sont disponibles en option.

T3 | R-Design
720 Bleu Éclatant Métallisé |
Ixon IV 18" Diamant/Noir Mat





1

Une Volvo V40 R-Design est une Volvo parée des subtils atouts d'une sportive où tout est axé sur la performance, de l'allure extérieure à l'environnement intérieur. R-Design, c'est un style qui capte le regard avec ses éléments de design extérieur racés, comme la calandre caractéristique, le spoiler avant, les coques de rétroviseurs extérieurs à finition Argent Mat et les superbes jantes alliage 17", 18" ou 19". À l'arrière, une double sortie d'échappement chromée proéminente et un diffuseur spécifique digne des voitures de course apportent la touche de finition parfaite.

À bord, le thème sportif raffiné se poursuit avec des incrustations exclusives en Aluminium Noir, un pavillon de toit Anthracite et une sellerie en Nubuck/Cuir perforé ou Cuir/Cuir perforé. Ensemble, ces éléments donnent à l'habitacle un aspect technique évoquant un cockpit. La surpiqûre contrastée des sièges, le soufflet du levier

de vitesses et le volant gainé de Cuir perforé viennent parfaire l'ambiance sportive et néanmoins élégante. À la tombée de la nuit, le pommeau de levier de vitesses rétroéclairé renforce l'accent mis sur l'expérience de conduite qui règne à bord. Pour conforter votre sentiment de maîtrise, la finition R-Design se dote d'un combiné d'instruments digital avec mode d'affichage R-Design exclusif. L'accoudoir avant se règle facilement pour améliorer votre confort lors des longs trajets au volant.

Et comme la conduite est au cœur de l'expérience R-Design, le châssis Sport surbaissé disponible en option a été réglé pour affiner la maniabilité et la précision de la direction. Enfin, une barre anti-rapprochement rigidifie le châssis pour réduire le roulis dans les virages.

1. Face avant R-Design avec phares directionnels actifs à LED avec signature lumineuse (en option). **2.** Sellerie exclusive en Nubuck/Cuir perforé à surpiqûres contrastées pour une touche dynamique. Intérieur R-Design avec volant R-Design gainé de Cuir, combiné d'instruments digital en mode R-Design, pommeau de levier de vitesses rétroéclairé, palettes de passage de rapports au Volant (en option), soufflet du levier de vitesses en Cuir, incrustations en Aluminium Noir et pédalier Sport en Aluminium. **3.** Des seuils de portes avant badgés R-Design vous accueillent à bord. **4.** Le diffuseur arrière spécifique et la double sortie d'échappement chromée créent une présence routière distinctive. **5.** Jantes alliage 17" Ixion Noir Mat ou 18" Ixion II Noir Mat R-Design pour un style R-Design ultime. **6.** La V40 R-Design est disponible avec toutes les motorisations. **7.** Coques de rétroviseurs Argent Mat assorties au contour des vitres latérales chromé.



2



3



4



5



6



7



Artio, 19"
Diamant/Anthracite
(en option)



Atrius, 18"
Noir/Blanc
(en option)

L'extérieur ne laisse planer aucun doute sur vos intentions en Volvo V40 R-Design. Les couleurs ont été minutieusement choisies pour s'accorder avec son caractère dynamique tout en affichant, pour chacune d'elles, un style unique. Par exemple, le nouveau Bleu Éclatant Métallisé R-Design exclusif ajoute une touche à la fois

sportive et sophistiquée qui met merveilleusement en valeur les jantes R-Design à cinq branches. Disponibles en version 17", 18" et 19", elles donnent à votre V40 R-Design une présence affirmée sur route qui en fait une Volvo unique en son genre.



Ixion II, 18"
Diamant/Noir Mat
(en option)



Ixion, 17" Diamant/Noir Mat
(de série sur V40 R-Design)



614
Blanc Glace



707
Blanc Cristal Métallisé



711
Argent Brillant Métallisé



477
Argent Électrique Métallisé



720
Bleu Éclatant Métallisé



714
Gris Osmium Métallisé



717
Noir Onyx Métallisé



612
Rouge Passion

Votre Volvo V40 R-Design se dote d'un intérieur dynamique orienté conducteur et élaboré avec des matériaux haut de gamme. Les sièges ergonomiques apportent un maintien relaxant quelles que soient les surprises que vous réserve la route, tandis que la sellerie

exclusive en Nubuck/Cuir perforé ou Cuir/Cuir perforé à surpiqûres contrastées crée une ambiance à la fois sportive et sophistiquée. Une sensation confortée par les incrustations en Aluminium Noir parfaitement assorties à l'intérieur Anthracite.



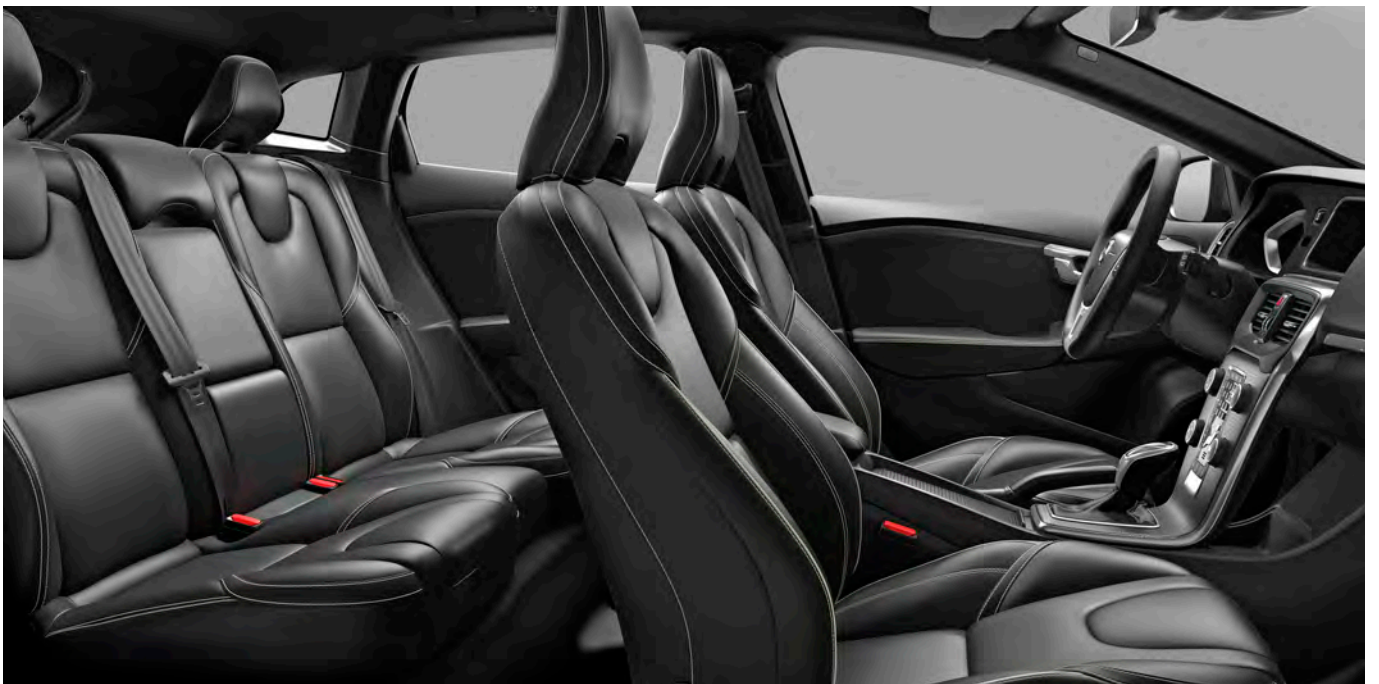
SELLERIES Assise et dossier des sièges en Nubuck/Cuir perforé (de série sur V40 R-Design) 1. Anthracite, Ambiance Anthracite, Pavillon de toit Anthracite, PR00
Assise et dossier des sièges en Cuir/Cuir perforé 2. Anthracite, Ambiance Anthracite, Pavillon de toit Anthracite, PZ00

DÉTAILS 3. Tapis de sol Sport 4. Pédalier Sport en Aluminium

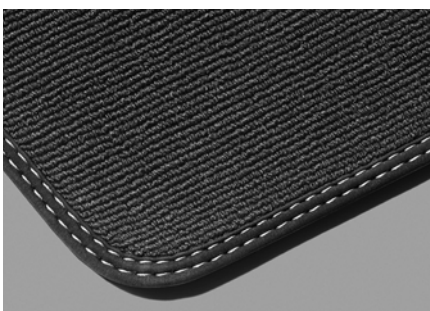
INCRUSTATIONS 5. Aluminium Noir R-Design



1



2



3



4



5

VOLVO V40

VOLVO V40 EDITION.
UNE FINITION MODERNE QUI JOUE LA CARTE DE LA CONFIANCE.



V40 EDITION

Niveau d'équipement de la finition V40 Momentum, avec en plus

Jantes 17" Rodinia | Éléments de design Noir Laqué | Calandre Noir Laqué | Sellerie Tissu/Cuir | Incrustation Aluminium Noir

La V40 a été imaginée pour la vie en ville. Et pour qu'elle soit plus que jamais à la hauteur de vos aventures urbaines, nous avons créé la version V40 Edition. À l'intérieur comme à l'extérieur, la finition Edition se pare d'un design contemporain articulé autour d'un thème monochrome distinctif Noir et Blanc rehaussé d'éléments Noir Laqué.

Elle adopte un style sportif décontracté qui inspire confiance, avec sa sellerie exclusive en Tissu/Cuir, ses incrustations en Aluminium Noir et ses éléments de design Noir Laqué. Conçues tout spécialement pour votre V40 Edition, les jantes en alliage Rodinia 17" Noir/Diamant mettent en valeur la présence du véhicule.





1



2



3



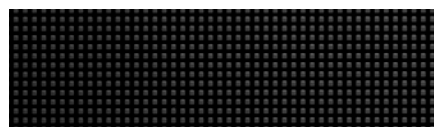
4



5



6



7

1. L'extérieur de la V40 Edition arbore des éléments de design Noir Laqué distinctifs tels que la calandre, les contours de vitres latérales et les coques de rétroviseurs extérieurs. **2.** Les coques de rétroviseurs extérieurs Noir Laqué trouvent un prolongement dans les contours de vitres latérales et sont parfaitement en phase avec le thème monochrome du véhicule. **3.** À l'avant, la calandre Noir Laqué et les phares à LED en forme de T rehaussent le caractère distinctif de la V40 Edition. **4.** L'intérieur Anthracite orienté conducteur avec pavillon de toit Anthracite (P860) vient sublimer l'atmosphère élégante et sportive. Les sièges se parent d'une sellerie contemporaine en Tissu façon Denim Noir rehaussée d'empiècements en Cuir Blanc contrastés, tandis que l'incrustation en Aluminium Noir et les éléments de design Noir Laqué mettent en lumière l'ambiance intérieure high-tech et sophistiquée. **5.** Pour une ambiance plus contrastée et lumineuse, l'intérieur Anthracite est également disponible avec un pavillon de toit Beige (P800). **6.** Vous apprécierez la subtile touche de luxe suédois moderne qu'apporte la sellerie en Tissu Anthracite façon Denim Noir rehaussée d'empiècements en Cuir Blanc contrastés. **7.** Aluminium Noir.



Artio, 19"
Diamant/Anthracite
(en option)



Narvi 18"
Diamant/Noir Laqué
(en option V40 Edition)



Atreus, 18"
Noir/Blanc
(en option)



Rodinia 17"
Diamant/Noir Laqué
(de série)



Markeb, 16"
Diamant/Noir Laqué
(en option V40 Edition)

L'extérieur est disponible dans des livrées blanches, grise et noires. Associées aux éléments de design Noir Laqué, elles donnent à votre V40 Edition un profil contemporain exclusif.



614
Blanc Glace



707
Blanc Cristal Métallisé



714
Gris Osmium Métallisé



717
Noir Onyx Métallisé



019
Noir

VOLVO V40 CROSS COUNTRY. PARÉE POUR L'AVENTURE.

En ville comme en dehors, le potentiel aventurier et débridé de la Volvo V40 Cross Country est indéniable. Elle possède la polyvalence nécessaire pour répondre aux exigences de votre vie trépidante, mais aussi l'agilité permettant d'optimiser votre plaisir au volant, et un profil qui ne passe pas inaperçu.

Ses éléments de design robustes et ses jantes élargies révèlent une personnalité à la fois distinguée et baroudeuse, avec des lignes extérieures qui ne laissent planer aucun doute quant aux intentions de cette Volvo unique en son genre. Sa position assise élevée et son châssis performant vous placent résolument aux commandes pour le plaisir de conduire, quelle que soit votre destination.

Autant dans son élément dans la jungle urbaine que sur les routes de campagne, la V40 Cross Country est votre passeport pour de nouvelles destinations. En conjuguant un design scandinave distinctif avec une technologie intuitive, la Volvo V40 Cross Country est l'alliée chic, résistante et robuste idéale pour vos explorations urbaines.

Ses trois niveaux de finition vous permettent de créer facilement la V40 Cross Country qui vous correspond le mieux. Faites votre choix et vous bénéficierez bientôt du véhicule parfait pour prendre le large.

T3 | Cross Country Pro
719 Sable Lumineux Métallisé |
Jantes Metallah 18" Diamant/Noir Laqué



Votre nouvelle Volvo V40 Cross Country est aussi personnelle que les escapades dans lesquelles elle vous embarquera. Nous avons commencé par relever la garde au sol pour vous permettre de mieux dominer la route, un atout non négligeable à la ville comme à la campagne. Et comme les plus grands défis exigent de plus grosses jantes, vous aurez le choix entre différents modèles au design unique et expressif allant jusqu'à 19", pour souligner le style robuste et néanmoins élégant de votre V40 Cross Country. Puis nous nous sommes penchés sur les zones vulnérables et avons imaginé des pare-chocs noirs pour protéger l'avant et l'arrière des projections de cailloux. Enfin, pour souligner son style affirmé, nous avons ajouté quelques superbes touches de design scandinave contemporain, comme la calandre Cross Country et le sabot de protection avant, assortis aux protections de bas de caisse latéraux disponibles en option. Les rails de toit aérodynamiques viennent renforcer le tempérament audacieux de votre V40 Cross Country.

À l'intérieur, vous avez le choix entre plusieurs selleries à un ou deux tons et aux surpiqûres contrastées qui rehaussent le caractère

exclusif de votre V40 Cross Country – avec des sièges en Tissu, Tissu/T-Tec ou Cuir, selon le niveau de finition. Et pour une ambiance digne d'un cockpit, la plupart des intérieurs sont proposés avec un pavillon de toit Anthracite. Le toit panoramique en verre disponible en option baigne l'habitacle de lumière pour procurer une délicieuse sensation d'espace. L'éclairage d'ambiance, également proposé en option, vous permet de sélectionner l'atmosphère qui vous convient, à la nuit tombée, parmi sept modes au choix. Le pommeau de levier de vitesses rétroéclairé (en option) et le rétroviseur sans contour viennent compléter cet intérieur qui rappelle, à vous et vos passagers, la place de choix que nous avons réservé au design de cette aventureuse prête à vous accompagner partout. Le combiné d'instruments digital vous offre le choix entre trois modes d'affichage (Cross Country Pro).

Si vous recherchez un véhicule qui sort du lot et vous accompagnera partout, en ville comme ailleurs, la Volvo V40 Cross Country est faite pour vous.



1



2



3



4



5

Des éléments de design distinctifs comme les sabots de protection avant et arrière, les protections de bas de caisse latéraux ou les grandes jantes exclusives et les pare-chocs noirs créent une silhouette robuste et élégante. Les phares à LED avec signature lumineuse apportent une note athlétique et dynamique au design

de votre Volvo V40 Cross Country Pro. Inspirée de la nature scandinave, la palette de couleurs extérieures est synonyme d'originalité, de qualité et de charisme. Pour parfaire l'ensemble, notre gamme de jantes alliage conçues spécialement pour la V40 Cross Country renforcent son caractère exclusif.



Alecto, 19"
Noir Brillant/Noir
(en option)



Alecto, 19"
Noir Brillant/Argent
(en option)



Atria, 19"
Diamant/Noir Mat
(en option)



Damara, 19"
Argent/Diamant
(en option)



Metallah, 18"
Diamant/Noir Laqué
(en option)



Keid, 17"
Argent
(de série sur V40 Cross Country Pro)



Genam, 16"
Diamant/Noir Laqué
(de série sur V40 Cross Country)



614
Blanc Glace



707
Blanc Cristal Métallisé



711
Argent Brillant Métallisé



477
Argent Électrique Métallisé



621
Bleu Amazon



721
Bleu Baltique Métallisé



723
Bleu Denim Métallisé



714
Gris Osmium Métallisé



717
Noir Onyx Métallisé



019
Noir



719
Sable Lumineux Métallisé



712
Java Étincelant Métallisé



725
Rouge Fusion Métallisé



612
Rouge Passion



1



5



9



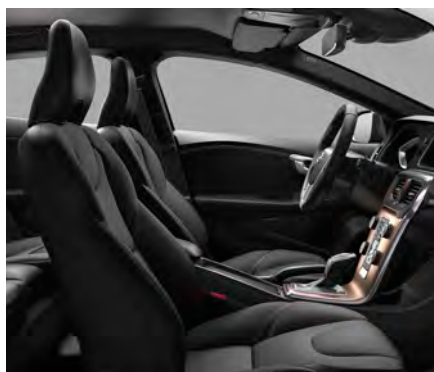
13

À bord de la Volvo V40 Cross Country, vous êtes accueilli dans un habitacle typiquement scandinave alliant à la perfection confort, style et qualité d'exécution. Les sièges sculptés en Tissu/T-Tec City Weave ou en Cuir à surpiqûres contrastées sont à la hauteur du confort légendaire de Volvo et vous maintiennent bien en place dans les virages les plus serrés. La grande variété de combinaisons entre couleurs, selleries et incrustations vous permet de composer une ambiance intérieure Cross Country qui vous ressemble. Et pour un look encore plus sportif et dynamique, choisissez notre ciel de toit Anthracite.

SELLERIES City Weave, Sports Uni/Tissu/T-Tec (de série sur V40 Cross Country) 1. City Weave/Beige, Ambiance Anthracite/Beige, Pavillon de toit Quartz, S92G
 2. Anthracite, Ambiance Anthracite, Pavillon de toit Quartz, S500 3. Anthracite, Ambiance Anthracite, Pavillon de toit Anthracite, S560 4. Anthracite/Beige, Ambiance Anthracite, Pavillon de toit Quartz, S50F 5. Anthracite/Beige, Ambiance Anthracite, Pavillon de toit Anthracite, S56F **Assise et dossier des sièges en Cuir (de série sur V40 Cross Country Pro)**
 6. Anthracite, Ambiance Anthracite, Pavillon de toit Quartz, S100 7. Anthracite, Ambiance Anthracite, Pavillon de toit Anthracite, S160 8. Ambre, Ambiance Anthracite, Pavillon de toit Quartz, S107 9. Ambre, Ambiance Anthracite, Pavillon de toit Anthracite, S167 10. Anthracite/Beige, Ambiance Anthracite, Pavillon de toit Quartz, S10F 11. Anthracite/Beige, Ambiance Anthracite, Pavillon de toit Anthracite, S16F



2



3



4



6



7



8



10



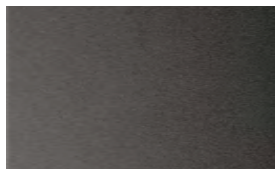
11



12



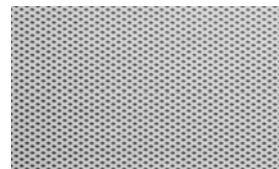
14



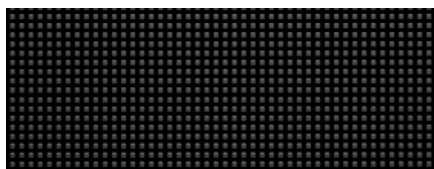
15



16



17



18



19

12. Anthracite/Noisette, Ambiance Anthracite, Pavillon de toit Quartz, S10N **13.** Anthracite/ Noisette, Ambiance Anthracite, Pavillon de toit Anthracite, S16N **14.** Beige, Ambiance Anthracite/Beige, Pavillon de toit Quartz, S12G

INCRUSTATIONS **15.** Gris Ardoise (de série sur V40 Cross Country/V40 Cross Country Plus) **16.** Aluminium Cuivré (de série sur V40 Cross Country Pro) **17.** Aluminium Maillé **18.** Aluminium Noir **19.** Bois Moderne





ACCESSOIRES. PLUS V40 QUE JAMAIS, PLUS QUE JAMAIS À VOTRE IMAGE.

Personnalisez votre V40 et exprimez votre style si unique à travers notre gamme d'accessoires. Optez pour notre Pack Design Extérieur pour donner à votre V40 un style encore plus personnel et faites votre choix dans notre gamme de jantes alliage qui subliment son profil athlétique. Nous les avons créés pour rehausser le style de votre véhicule.

Appropriiez-vous la V40 grâce à notre Pack Design Extérieur. Imaginé et créé par Volvo, chaque élément est façonné dans des

matériaux de la plus haute qualité et rehausse tout naturellement le caractère unique du véhicule. Les accessoires de design extérieur testés en soufflerie sont conçus pour optimiser leur performance aérodynamique et améliorer la stabilité à grande vitesse.

Le becquet rehausse le profil sportif de votre V40. La partie supérieure est assortie à la carrosserie, tandis que la partie inférieure noire contrastée crée un style net et contemporain. L'aileton



et les ailettes inspirés du monde de l'aviation améliorent la pénétration dans l'air et l'appui au sol tandis que le feu-stop s'intègre à la perfection.

Élégant, aérodynamique et expressif, le diffuseur arrière intégré donne à votre V40 une identité plus forte en arborant deux sorties d'échappement ovales qui confortent l'impression de puissance se dégageant de la face arrière.



ACCESSOIRES DE LA CROSS COUNTRY. POUR ALLER ENCORE PLUS LOIN.

Personnalisez votre V40 Cross Country avec notre Pack Design Extérieur qui souligne la carrure et la personnalité aventurière de votre véhicule. Il a été imaginé par les designers et ingénieurs Volvo pour s'adapter à votre voiture comme à votre mode de vie. À la perfection.

Notre Pack Design extérieur accentue le profil baroudeur de la V40 Cross Country. À l'arrière, un diffuseur avec double sortie

d'échappement intégrée spécifique à la version Cross Country permettra au style de votre Volvo de gagner en force et cohérence. Les deux sorties d'échappement ovales en acier inoxydable chromé remplacent la double sortie d'échappement standard. Subtilement intégrées au sabot, elles renforcent l'allure déterminée du véhicule.

La protection de seuil de coffre Argent est aussi attractive que pratique. Elle rehausse le style de la Cross Country et protège la



peinture de la partie supérieure du pare-chocs arrière contre les éraflures lors des opérations de chargement et de déchargement par le hayon.

Les jantes 19" Atria viennent parfaire ce style. La face Diamant associée à l'intérieur Noir mat des jantes Atria est parfaitement assortie au style robuste de la V40 Cross Country.



CRÉEZ UNE V40 ADAPTÉE À VOTRE STYLE DE VIE.

Le moment le plus agréable dans l'achat d'une nouvelle Volvo consiste à ajouter sa touche personnelle. Comme choisir les accessoires qui reflètent vos goûts et votre style de vie.

S'il vous arrive de transporter des affaires plus ou moins volumineuses dans votre véhicule, notre gamme d'accessoires de chargement est faite pour vous. La grille de séparation coffre/habitacle en Acier, divisée en deux parties rabattables indépendamment des sièges arrière, forme une barrière robuste entre le compartiment à bagages et les passagers arrière. Ajoutez une protection intégrale de coffre pour protéger l'intégralité du compartiment à bagages et vous disposerez d'une solution pratique pour transporter votre chien. Le tapis de coffre réversible repliable textile/caoutchouc vous permet lui de transporter des chargements salissants tout en préservant l'apparence de votre coffre le reste du temps. Pour vous aider à organiser et sécuriser vos affaires, sacs et objets en

vrac, notre bac de coffre avec séparateurs en Aluminium divise le compartiment à bagages à votre guise. Et pour emporter votre équipement sportif comme vos skis, vos vélos ou votre kayak, nous avons créé une série d'accessoires spécialement conçus pour se positionner facilement sur les barres de toit de votre V40.

Nos sièges enfant qui conjuguent confort et sécurité de pointe sont pensés pour se fondre harmonieusement dans votre Volvo. Revêtus d'une sellerie Wooltextile composée à 80 % de laine, ils sont durables et résistants, mais aussi doux et respirants, afin que votre enfant puisse voyager lui aussi dans le plus grand confort, en toute sécurité. Et comme nous appliquons au développement des sièges enfant des normes aussi strictes qu'à la construction de nos véhicules, vous aurez la certitude que vos enfants sont bien protégés.



1



2



3



4



5



6



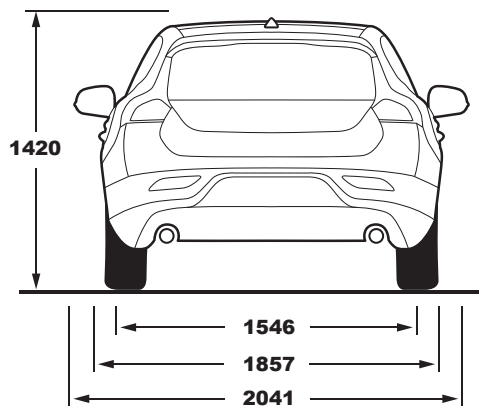
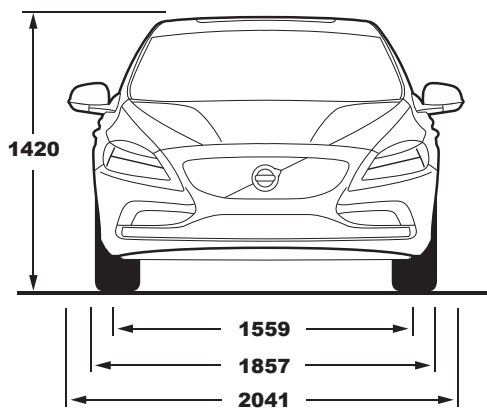
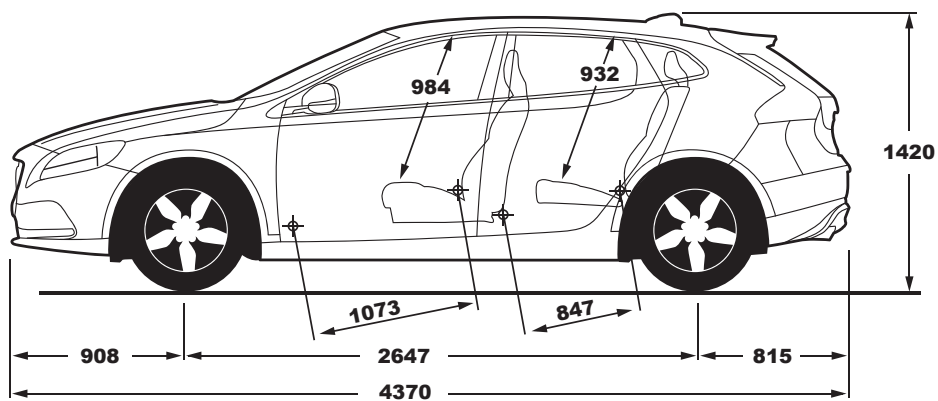
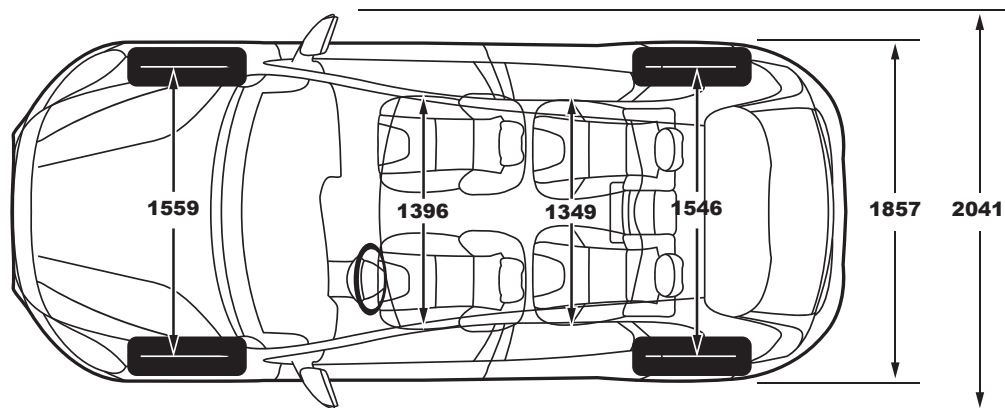
7



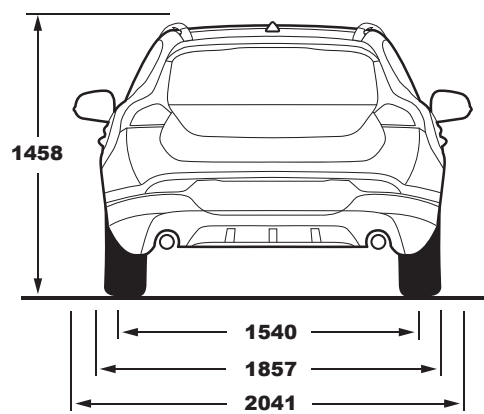
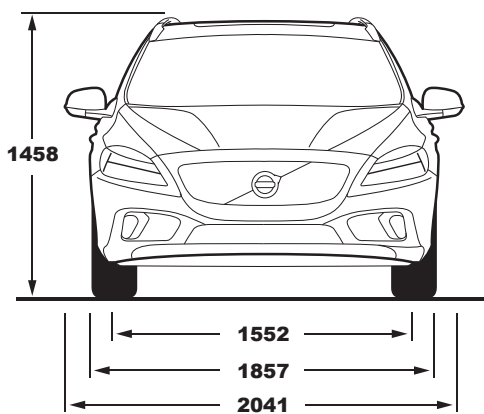
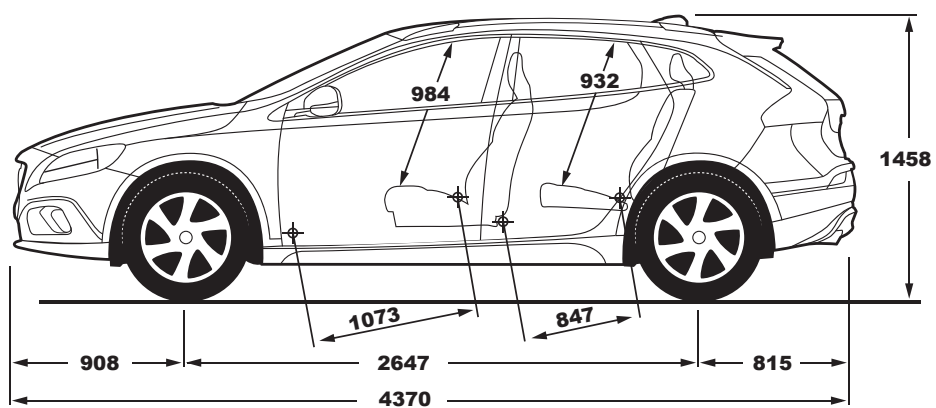
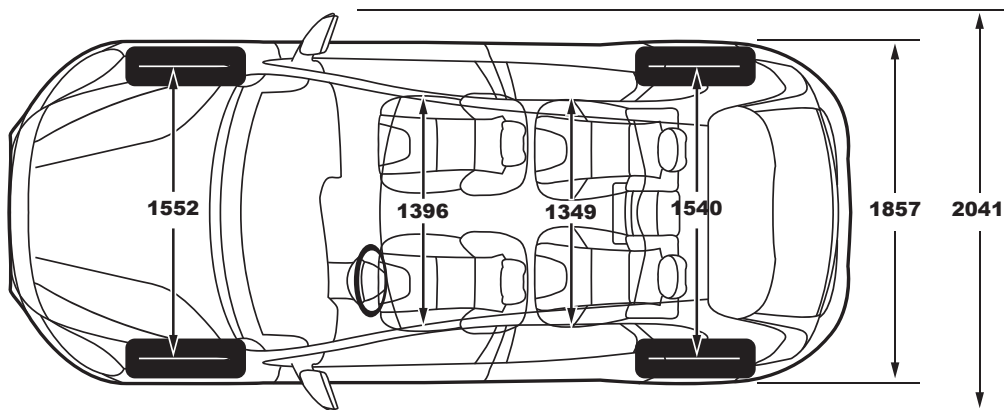
8

4. Grille de séparation coffre/habitacle en Acier et protection intégrale de coffre. 5. Siège bébé dos à la route (0 – 13 kg). 6. Jantes Ailos 8x18" Diamant/Anthracite Mat avec liseré rouge, Diamant/Anthracite Mat avec liseré blanc ou Diamant/Anthracite Mat avec liseré citron vert. 7. Bac de coffre avec séparateurs en Aluminium. 8. Filet de rangement sous la plage arrière.

VOLVO V40



VOLVO V40 CROSS COUNTRY



Gamme V40 : consommation Euromix (l/100km) de 4.5 à 6.0 et émissions de CO₂ (g/km) de 118 à 139.
 Gamme V40 Cross Country : consommation Euromix (l/100km) de 4.6 à 5.8 et émissions de CO₂ (g/km) de 121 à 134.
 Pour connaître l'ensemble des caractéristiques techniques des véhicules, rendez-vous sur notre site Internet

VOLVO V40

VOTRE MUSIQUE TOUJOURS AVEC VOUS

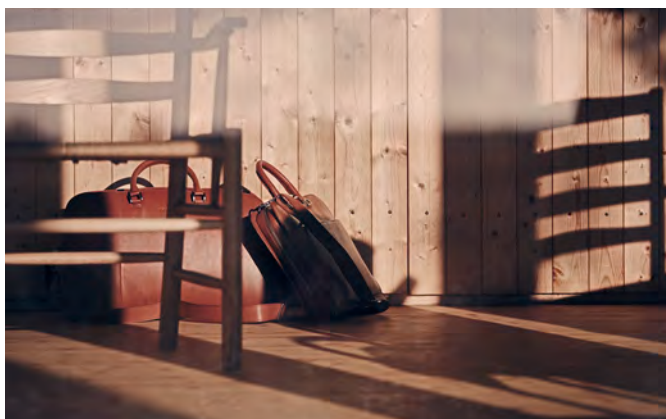
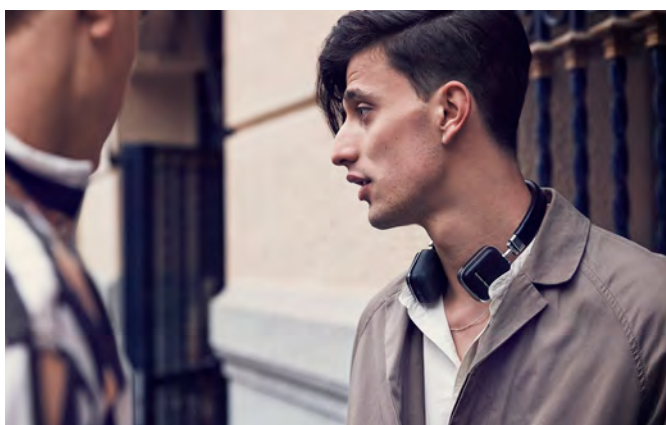
Cet élégant casque sans fil Harman Kardon® Soho offre une qualité d'écoute exceptionnelle. Équipé de la connectivité Bluetooth®, ce casque adopte un design astucieux permettant de le plier à plat et d'écouter vos titres préférés où bon vous semble.

VOYAGEZ AVEC PANACHE

Conçu par Volvo Cars et réalisé par le fabricant suédois de bagages et accessoires premium Sandqvist, notre sac week-end avec porte-cartes et étui passeport en Cuir assortis vous permet de voyager en toute élégance. Disponible en Cuir Noir et Cognac.

À L'HEURE SUÉDOISE

Originale et élégante, la première montre imaginée par les designers de Volvo Cars, qui fait désormais partie intégrante de la Collection Lifestyle Volvo, est une démonstration du raffinement scandinave en matière de design.



BIENVENUE DANS LA COLLECTION LIFESTYLE VOLVO.

La Collection Lifestyle comprend une vaste gamme de produits liés à l'univers Volvo, des pièces en cristal suédois aux sacs en cuir, en passant par des vêtements, des montres et d'autres articles sélectionnés avec soin. Pour découvrir l'ensemble de la collection, rendez-vous sur collection.volvocars.com/fr ou auprès de votre concessionnaire Volvo.



V O L V O