



VOLVO V60
& V60 CROSS COUNTRY



INNOVER POUR VOUS

*Made by Sweden**

Chez Volvo Cars, nous innovons sans cesse pour vous rendre la vie plus belle. Chaque véhicule, technologie ou concept est le fruit d'une vision très claire : faire de vous le cœur de notre réflexion et de notre action. Cette vision qui nous anime depuis nos débuts nous vient tout droit de Suède, pays où chacun est valorisé et peut bousculer les conventions. Une culture réputée pour la richesse de son design et son regard unique sur le monde.

C'est ainsi que sont nés la ceinture à trois points d'ancrage et les airbags latéraux, inventions qui ont sauvé des vies et changé l'histoire de l'automobile. Et à travers notre nouvelle génération de véhicules, nous nous inscrivons plus que jamais dans cette tradition.

Design scandinave et luxe suédois se marient pour enrichir votre expérience. La technologie intuitive rend la vie moins compliquée et vous permet de rester connecté avec le monde, tandis que les dernières motorisations Drive-E combinent puissance et efficacité record dans leur catégorie. Nos innovations IntelliSafe sont aussi à vos côtés pour vous aider à prévenir les accidents et vous protéger en cas d'impact. Elles rendent chaque trajet plus sûr, plus confortable et plus agréable.

Nous comprenons ce qui est important à vos yeux. C'est le fondement de toutes nos innovations. Des innovations conçues pour vous rendre la vie plus belle.

Chez Volvo Cars, nous imaginons nos véhicules selon vous.

*Suédois dans l'âme

Sommaire

DESIGN EXTÉRIEUR | 04

INTELLISAFE | 14

CHÂSSIS | 26

ACCESSOIRES | 62

DESIGN INTÉRIEUR | 08

DRIVE-E | 18

VOTRE CHOIX | 28

CARACTÉRISTIQUES
TECHNIQUES | 68


SENSUS | 10

VOLVO V60
TWIN ENGINE | 22

NIVEAUX DE FINITION | 30

L'EXPÉRIENCE VOLVO | 72





Le Volvo V60 a été conçu pour s'adapter à votre mode de vie, en toutes circonstances.

Pour vous mettre en valeur par le plaisir, le confort et la beauté qu'il offre. Un véhicule imaginé pour tous ceux qui recherchent la polyvalence d'un break et le plaisir de conduite d'une berline.

L'expérience commence avec le châssis Dynamique standard, fruit de milliers d'heures passées à le peaufiner pour vous offrir une conduite réactive, tout en maîtrise.

Sa gamme de motorisations Drive-E vous offre une performance réactive tout en limitant la consommation et les émissions. Leur légèreté, leur faible frottement et leurs transmissions sophistiquées vous permettent de tirer le maximum de chaque goutte de carburant.

À bord, le V60 associe les atouts pratiques qui font la réputation de Volvo à une atmosphère empreinte de calme et de sérénité. Nos sièges sont réputés pour leur confort depuis que nous avons entrepris, dans une démarche sans précédent, de consulter des experts en ergonomie pour nous aider à les développer ; et la génération actuelle est la dernière illustration en

date de cette approche révolutionnaire. Confortables, ils offrent un excellent maintien pour que vous arriviez à destination détendu, frais et dispos même après un long voyage.

Sensus – notre solution pour vous connecter avec votre Volvo et avec le monde qui vous entoure – vous permet d'accéder aux dernières technologies de manière intuitive et naturelle. À bord du V60, Sensus comprend des afficheurs de haute qualité et des commandes simples d'utilisation imaginés pour vous faciliter la vie, mais aussi des options de systèmes audio haut de gamme et de connectivité Internet qui vous permettent de garder en permanence le contact avec votre univers digital.

À l'intérieur comme à l'extérieur, le V60 incarne le meilleur du design scandinave. Son habitacle élégant et épuré associe matériaux modernes et savoir-faire traditionnel, tandis qu'une grande détermination se dégage du véhicule. Élégant, polyvalent et différent, le V60 est un véhicule imaginé selon votre mode de vie. Un véhicule dans lequel vous vous sentirez bien, au quotidien.





« C'est un break sportif qui porte bien son nom. »

VOLVO V60

Pourquoi plaisir de conduite et besoin d'espace seraient-ils incompatibles ?

Le Volvo V60 offre un équilibre parfait entre dynamisme, élégance et polyvalence.

Sur les routes sinueuses, vous apprécierez la grande réactivité de son châssis parfaitement équilibré. Pour les plus longs trajets, son confort propice à la détente vous permettra, à vous et vos passagers, d'arriver à destination frais et dispos. Dans les situations où la circulation est dense, comme en ville, des technologies d'aide à la conduite vous libéreront du stress lié à la conduite et vous donneront un véritable sentiment de maîtrise.

L'agilité naturelle de votre V60 est rehaussée par son allure. Ses épaules

musclées, sa face avant distinctive aux blocs optiques sophistiqués, sa ligne de toit élancée de type coupé et sa face arrière sculptée qui dégage une impression de puissance avec ses feux à signature lumineuse contribuent à asseoir sa présence. À bord, l'exaltante sérénité qui se dégage du superbe intérieur exécuté avec le plus grand soin fait naître un sentiment de bien-être digne des plus belles œuvres d'art en matière de design scandinave.

Pour vous accompagner dans les moments de la vie où prime l'aspect pratique, polyvalence rime avec intelligence : le V60

se dote d'un espace de chargement de 430 litres et d'une banquette arrière rabattable 40/20/40. Vous pourrez donc transporter vos passagers et toutes leurs affaires sans compromis sur le confort ou la sécurité. Ajoutez nos motorisations Drive-E ultra-efficaces, notre technologie hybride rechargeable Twin Engine et notre technologie Sensus, qui connecte votre Volvo avec le monde qui vous entoure, et vous obtiendrez un Volvo V60 imaginé pour s'adapter à votre mode de vie, quoi qu'il vous réserve. C'est un break sportif qui porte bien son nom.





« La beauté de la voiture, comme la plupart des réalisations en matière de design scandinave contemporain, est enracinée dans le monde naturel. »

QUELLE EST LA CLÉ DE LA BEAUTÉ D'UN BREAK ?

Le design.

La beauté du V60 est née de l'union de la polyvalence et de la performance. Et ça se voit. « La grande présence du V60 sur route est due à ses phares qui lui donnent un air concentré, déterminé », explique Peter Reuterberg, Responsable Design extérieur. « Pour dessiner le « visage » du véhicule, nous nous sommes inspirés des yeux du loup. Le V60 donne l'impression que rien ne peut l'arrêter, tel un puissant animal prêt à bondir. » Nos designers ont aussi accentué la courbe

de toit et fuselé les vitres arrière si bien que ce break affiche une silhouette de coupé. De plus, les nervures du capot accentuent le dessin en V emblématique de Volvo et impriment un froncement volontaire se prolongeant jusqu'aux phares. La beauté de la voiture, comme la plupart des réalisations en matière de design scandinave contemporain, est enracinée dans le monde naturel. « Ces surfaces et contours épurés traduisent ses attaches scandinaves », explique Peter

Reuterberg. « La construction des surfaces et leurs contours évolutifs sont inspirés des congères de la campagne suédoise, avec une alternance de lignes arrondies et de profils acérés. » Les épaules marquées sont un autre marqueur incontournable du design selon Volvo, de même que la calandre expressive traversée par la barre diagonale emblématique de la marque. Ils accentuent le look déterminé du véhicule, qui clame au monde sa fierté d'être une Volvo.



« Nous avons imaginé l'habitacle autour de vous, le conducteur. »



Nous avons imaginé l'habitacle autour de vous, le conducteur. En prenant place, vous noterez que la planche de bord est légèrement inclinée vers la place du conducteur et vous procure un sentiment de maîtrise totale. Nous nous sommes inspirés des motos hautes performances pour concevoir un seul combiné d'instruments circulaire flanqué de deux cadrans plus petits. Ensuite, nous avons soigneusement sculpté le volant à trois branches pour vous procurer un sentiment très physique de connexion entre votre véhicule et la route.

Mais ce qui compte encore plus, c'est l'endroit où vous êtes assis. Volvo est particulièrement fier de la conception de ses sièges qui offrent un confort et un maintien exceptionnels. Ils ont été conçus pour que vous soyez aussi serein et détendu en fin de trajet qu'au départ. Nos sièges Sport sont magnifiques et, fidèles à notre attachement sans faille au design ergonomique, nous les

avons dotés de renforts latéraux apportant un soutien des cuisses aux épaules et vous maintenant fermement en position même dans les virages serrés.

Et comme vous êtes dans une Volvo, nous avons fait en sorte que les passagers installés aux places arrière profitent eux aussi de chaque trajet. À bord, tout le monde voyage en première classe et, avec notre rehausseur intégré à deux niveaux, les enfants de plus de 3 ou 4 ans seront installés confortablement, en toute sécurité.

Bien sûr, nous sommes tout aussi attachés à la propreté de l'environnement à l'intérieur de votre véhicule qu'à l'extérieur. Avec CleanZone, tous les matériaux utilisés à l'intérieur de votre Volvo sont hypoallergéniques et n'émettent aucun gaz nocif. CleanZone comporte un filtre à charbon de climatisation multi-actif pour réduire les particules et gaz nocifs afin de vous permettre de bien respirer, même en ville où l'air est pollué.

Avec nos palettes au volant proposées en option, plus besoin de lâcher le volant pour changer de vitesse avec la boîte automatique en mode séquentiel. Vous gardez la maîtrise totale de votre véhicule, et les deux mains sur le volant. En outre, la réactivité des passages de vitesses donne à votre conduite un côté plus énergique quand le cœur vous en dit.



« Avec Sensus, les interactions avec votre véhicule sont intuitives, pour que même sur la route, vous ne soyez jamais déconnecté. »

SENSUS

La manière la plus intuitive d'interagir avec votre véhicule.


Volvo Sensus est notre démarche globale consistant à connecter le conducteur et la voiture au monde extérieur. L'idée est que même sur la route, vous ne soyez jamais déconnecté. Sensus Connect vous permet de transformer l'écran 7 pouces de votre planche de bord en plate-forme multimédia connectée à Internet. Vous pouvez non seulement surfer sur le Web, mais aussi télécharger des applications, comme Stitcher ou Tuneln. Sensus Connect vous donne aussi accès à des cartes et itinéraires de base sur Internet, et avec Sensus Navigation, vous bénéficierez en plus d'instructions pas-à-pas, de cartes en 3D et d'applications de navigation. Et si vous souhaitez encore améliorer votre connectivité, choisissez Volvo On Call. Cette option vous offre une connexion

3G assortie d'une excellente réception grâce à l'antenne de toit intégrée de votre véhicule qui vous permet de créer un hotspot Wi-Fi pour tous vos appareils. L'application Service Révision Connectée, pour sa part, vous permet de prendre rendez-vous pour la révision de votre véhicule confortablement installé dans votre voiture.

Sensus rime aussi avec expérience audio haut de gamme. Aussi avons-nous conçu notre système audio dernier cri Volvo Premium Sound by Harman Kardon®. Faisant appel à douze haut-parleurs hi-fi, l'amplificateur se dote du logiciel d'optimisation audio nouvelle génération Dirac Live®. Avec une restitution sonore incroyablement réaliste et une performance des basses améliorée, ce système audio plonge chaque occupant

dans un univers sonore hors pair et se connecte facilement aux lecteurs externes.

Notre combiné d'instruments digital est tout aussi remarquable. Il vous fournit toutes les informations nécessaires sans vous inonder de données et ses trois thèmes – Élégance, Eco et Performance – se synchronisent avec l'écran central. Les commandes, comme notre console centrale flottante avec nos célèbres boutons de commande de climatisation « mannequin », témoignent également de la beauté et de la fonctionnalité du design suédois. Enfin, notre pommeau de levier de vitesses rétroéclairé, disponible avec certaines boîtes automatiques, attire le regard. Son halo subtil crée une ambiance très particulière à la nuit tombée.



Une connexion privilégiée. Sensus Pro avec Volvo On Call crée une connexion inédite entre vous et votre véhicule, mais aussi entre votre véhicule et le monde extérieur.

Au cœur de ce système se cache une application pour smartphone et smartwatch vous permettant de contrôler votre véhicule où que vous soyez et d'interagir avec lui. Ce qui s'avère particulièrement utile si, par exemple, vous souhaitez préchauffer votre véhicule avant de monter à bord (en option). Et pour vous connecter à Internet, le dispositif comprend un modem intégré et un logement pour carte SIM dédié. Sensus Pro avec Volvo On Call vous vient également en aide quand vous en avez le plus besoin. Le bouton « On Call » de l'habitacle vous met directement en relation avec les services d'assistance routière. Et en cas d'urgence, le bouton « SOS » du tableau de bord permet d'établir une connexion directe entre votre véhicule et une équipe d'opérateurs professionnels Volvo On Call. Pour parer à toute éventualité, en cas de signe indiquant que vous avez eu un accident (comme le déploiement d'un airbag), nous vous appelons. Sans réponse de votre part, nous vous envoyons directement les services d'urgence.

POUR EN SAVOIR PLUS : VOLVOCARS.FR

SENSUS



« Notre objectif est qu'il n'y ait plus aucun mort ni blessé grave dans une nouvelle Volvo d'ici à 2020. »

INTELLISAFE

La sécurité intuitive selon Volvo. Pour vous et pour ceux qui vous entourent.

La sécurité fait partie intégrante de l'ADN de Volvo Cars. Nous avons conçu des technologies pionnières qui ont sauvé des milliers de vies, à l'instar de la ceinture de sécurité à trois points d'ancrage reconnue comme l'une des innovations les plus importantes de l'histoire moderne.

Mais nous visons encore plus haut. Notre objectif est qu'il n'y ait plus aucun mort ni blessé grave dans une nouvelle Volvo d'ici à 2020.

IntelliSafe est notre démarche visant à rendre la relation entre l'homme et la voiture plus harmonieuse. Pour y parvenir, nous avons doté votre Volvo d'innovations intelligentes et intuitives, conçues pour rendre la conduite plus sûre. Les technologies IntelliSafe contribuent à protéger les occupants du véhicule, mais aussi les personnes qui gravitent autour, notamment grâce à des systèmes de détection des piétons et des cyclistes.

Jusqu'à 50 km/h, notre technologie de prévention des collisions City Safety balaye l'avant du véhicule et freine automatiquement si l'impact avec le véhicule qui vous précède est imminent. À plus grande vitesse, l'anticipation de collision et la

détection des piétons et des cyclistes avec freinage automatique à pleine puissance vous alertent en cas de rapprochement dangereux et de collision imminente, de jour comme de nuit. De jour, le système vous avertit également si un piéton croise votre trajectoire ou si un cycliste circule dans le même sens que votre véhicule. Et si nécessaire, le véhicule freine automatiquement pour éviter ou, si elle est inéluctable, atténuer l'éventuelle collision.

En cas de dérive de votre véhicule, l'alerte franchissement de ligne active vous aide à garder le cap, et ce n'est pas tout, puisque notre alerte vigilance conducteur vous rappelle qu'une pause s'impose quand votre comportement au volant révèle un état de somnolence.

Nos technologies IntelliSafe ont également été conçues pour vous assister au quotidien. L'indicateur de limitation de vitesse vous tient informé des limites de vitesse et autres panneaux importants. De nuit, les feux de route actifs restent en permanence en pleins phares pour optimiser votre vision sans éblouir les autres usagers de la route. Et pour vous permettre d'être un peu plus serein au volant, le régulateur adaptatif de

vitesse et de distance maintient l'allure sélectionnée et veille à ce que votre véhicule garde ses distances avec celui qui vous précède. En ville, quand le trafic est dense, l'Assistance embouteillage active jusqu'à 30 km/h maintient automatiquement la distance sélectionnée. Notre système de Surveillance anti-angle mort détecte les véhicules situés dans votre angle mort, tandis que la fonction Alerte trafic en marche arrière facilite la sortie en marche arrière d'une place de parking étroite quand votre vision est limitée.

Enfin, pour tous les amoureux de la conduite, nos technologies IntelliSafe actives, comme le Correcteur électronique de trajectoire ESC, apportent une stabilité rassurante, quelles que soient les conditions, sans pour autant sacrifier le plaisir de conduire. Notre ambition est, finalement, assez simple : vous offrir l'expérience de conduite la plus naturelle et humaine possible, selon vos propres critères, et contribuer à écarter tout risque d'atteinte aux personnes, qu'elles soient à l'intérieur ou à l'extérieur de votre véhicule.



Que la lumière soit. Conduire la nuit devient bien plus agréable et, surtout, beaucoup plus sûr. Notre système de feux de route actifs reste en permanence en feux de route. Plus besoin de commuter l'éclairage des feux de route en feux de croisement, car si vous croisez ou rattrapez un véhicule, le système empêche l'éblouissement en atténuant le faisceau pour atteindre le niveau d'intensité strictement nécessaire et vous permettre de profiter d'une route parfaitement éclairée. Cette technologie intelligente prévient même l'éblouissement des piétons et des cyclistes. À votre arrivée en agglomération, les feux de route passent en feux de croisement.

POUR EN SAVOIR PLUS : VOLVOCARS.FR



La technologie City Safety évite les collisions avec la voiture qui vous précède si celle-ci s'arrête ou ralentit brutalement. Opérationnel jusqu'à 50 km/h, ce système IntelliSafe sophistiqué freine automatiquement pour éviter l'impact. Un accident peut être évité si la différence de vitesse avec le véhicule qui vous précède ne dépasse pas 15 km/h.

Comme nous attachons autant d'importance à votre sécurité qu'à celle des autres usagers de la route, notre système de détection des piétons et des cyclistes avec freinage automatique à pleine puissance détecte les piétons croisant votre trajectoire ou les cyclistes circulant dans le même sens que vous et exerce le freinage nécessaire si vous n'avez pas eu le temps de réagir.

Notre système de surveillance anti-angle mort utilise des capteurs radar pour détecter les véhicules situés dans vos angles morts ou à proximité de ces derniers dans les voies adjacentes. Ainsi, vous saurez qu'il est préférable d'attendre pour changer de voie en toute sécurité.

Lorsque vous quittez une place de parking étroite en marche arrière, l'alerte trafic en marche arrière guette les véhicules en approche hors de votre champ de vision.

POUR EN SAVOIR PLUS : VOLVOCARS.FR



INTELLISAFE





« Avec notre nouvelle génération de moteurs Drive-E quatre cylindres de 2.0L, il n'est pas nécessaire de sacrifier la puissance et la maniabilité pour gagner en efficacité et réduire les émissions de CO₂. »

DRIVE-E

Plus de plaisir. Moins de consommation.

Plus qu'une nouvelle génération de motorisations efficaces, Drive-E concrétise notre approche globale de l'efficacité en matière de conduite. Et ce n'est pas parce que nous nous engageons à concevoir des technologies plus intelligentes et plus innovantes pour réduire l'impact de nos véhicules sur l'environnement que nous perdons pour autant de vue le plaisir que doit procurer la conduite. Autrement dit, nous sommes convaincus qu'il n'est pas nécessaire de sacrifier la puissance et la maniabilité pour gagner en efficacité et réduire les émissions de CO₂.

Notre gamme de motorisations Drive-E se compose de moteurs quatre cylindres de 2.0L version essence et diesel. Pour vous

garantir une performance optimale sur toute la plage de régimes, nous avons assorti ces blocs légers et turbocompressés à faible frottement à notre toute nouvelle boîte automatique huit vitesses Geartronic™.

Votre Volvo se dote aussi d'une fonction ECO+ permettant de réduire la consommation de carburant de 5 % maximum, selon votre style de conduite. La fonction ECO+ optimise les passages de vitesses, le contrôle moteur et la réactivité de l'accélérateur. Elle est assortie d'un système Stop/Start et d'une fonction roue libre ECO. Celle-ci désactive l'embrayage lorsque vous relâchez l'accélérateur au-delà de 65 km/h : plutôt que laisser le moteur freiner le véhicule et consommer

du carburant, votre Volvo exploite son énergie cinétique et avance en roue libre.

Nos motorisations Drive-E diesel se dotent de technologies supplémentaires conçues pour réduire la consommation et les émissions. Grâce au double turbo et à la technologie révolutionnaire i-ART, ces moteurs intelligents sont réactifs, propres, performants et efficaces ; un microprocesseur et un capteur de pression sont logés dans chaque cylindre pour doser le carburant avec une précision extrême. Qui plus est, le réglage de ces motorisations sophistiquées reste précis même après plusieurs années d'utilisation.

Le Volvo V60 est proposé avec une large gamme de motorisations essence et diesel de pointe, imaginées pour répondre à toutes vos attentes. Toutes ces motorisations sont conçues pour vous offrir le maximum de plaisir de conduire et affichent une grande efficacité tout en limitant au maximum les émissions de CO₂.

La puissance est votre priorité ? Optez pour notre motorisation essence T6 AWD suralimentée et turbocompressée qui développe 306 ch et n'émet que 163 g de CO₂/km pour une expérience exaltante. Par ailleurs, nos moteurs diesel haute performance D5 de 225 ch et D4 de 190 ch vous offrent une efficacité et un raffinement sans compromis en n'émettant, respectivement, que 125 g et 104 g de CO₂/km. Ou peut-être préférez-vous le mariage ultime entre économies de carburant et performance ? Alors choisissez notre motorisation D2 de 120 ch, qui ne consomme que 3,7 l/100 km et n'émet que 98 g de CO₂/km. Avec le moteur essence T3 de 152 ch, vous ne consommerez que 5,8 l/100 km (135 g de CO₂/km). Et si vous souhaitez le meilleur des deux mondes, notre motorisation hybride rechargeable D6 Twin Engine affiche une puissance combinée de 288 ch et n'émet que 48 g de CO₂/km.

Consommation de carburant et émissions de CO₂ avec boîte de vitesses automatique, sauf pour les D4 et D2, qui sont disponibles avec une transmission manuelle.

POUR EN SAVOIR PLUS : VOLVOCARS.FR



DRIVE-E



Une puissance intelligente,
pour des personnes exigeantes.



Pourquoi respect de l'environnement et plaisir au volant ne pourraient-ils pas faire bon ménage ? La motorisation hybride rechargeable D6 Twin Engine couvre l'accélération 0 – 100 km/h en moins de sept secondes et n'émet que 48 g/km de CO₂*. Trois modes de conduite sont proposés : en mode PURE, la voiture utilise uniquement le moteur élec-

trique pour une émission de CO₂ nulle ; en mode HYBRID, la combinaison diesel-électrique se traduit par une consommation de 1,8 l/100 km ; et en mode POWER, les deux moteurs sont utilisés au maximum de leurs capacités pour vous offrir une puissance et un couple impressionnants avec un entraînement instantané des quatre roues motrices

(le moteur diesel entraîne les roues avant, le moteur électrique les roues arrière). Et si vous souhaitez agrémenter la performance du V60 Twin Engine d'un look résolument sportif, optez pour la finition R-Design.

*Cycles hybrides d'homologation européens NEDC.





Branchez votre V60 D6 Twin Engine chez vous, sur le secteur, et selon votre installation, vous le rechargez complètement entre 3 h 30 et 7 h 30. En route, selon votre situation et votre humeur, trois modes de conduite s'offrent à vous : PURE, HYBRID et POWER.









Le break qui rompt avec les codes du genre.

Nous n'avons pas ménagé nos efforts pour associer la polyvalence et la capacité de chargement avec le comportement routier naturel du V60, afin qu'il réponde d'emblée à vos désirs, à l'instar de sa soeur berline, la S60.

Lorsque vous accélérez en sortie d'un virage serré, par exemple, votre V60 suit la trajectoire que vous choisissez avec une précision quasi-télépathique. La maniabilité d'une voiture passe invariablement par un bon châssis. Les propriétaires du V60 ont le choix entre quatre versions : Touring, Dynamique, Four-C (châssis contrôlé en continu) et notre châssis Sport, auparavant réservé à la finition R-Design.

Côté habitacle, la polyvalence du V60 repose avant tout sur ses sièges intelligents. Les dossiers de la banquette arrière peuvent aisément être rabattus en trois parties 40/20/40 pour augmenter la capacité initiale de 430 litres du coffre et le dossier du siège passager avant peut également être rabattu. Les parents plébisciteront les coussins rehausseurs à deux positions, qui se déploient de l'assise de la banquette arrière. Ainsi, les enfants devenus trop grands pour leur siège auto sont installés à la bonne hauteur pour une efficacité optimale de la ceinture de sécurité.



LA LIBERTÉ DE CHOIX, VOTRE CHOIX

En Volvo, la liberté se conjugue à l'infini : liberté d'explorer de nouvelles contrées, liberté d'apprécier l'expérience de conduite ou, et non des moindres, liberté de créer un véhicule à votre image. Choisir une Volvo, c'est bien plus que l'affirmation de votre personnalité. Choisir une Volvo, c'est savoir ce qui compte le plus dans la vie et s'en donner les moyens. Montrer que l'on accorde de l'importance à son prochain et au monde que nous partageons sans compromis aucun sur le design et sur la qualité. Choisir un véhicule plus humain dans

l'âme, plus intuitif et plus efficace, en accord avec les valeurs qui nous guident dans notre recherche de plénitude et d'authenticité.

Pour vous offrir le nouveau Volvo V60 ou V60 Cross Country de vos rêves, nous avons créé une vaste gamme d'options, de niveaux de finition et de personnalisations. Bien que la finition Kinetic de votre V60 soit généreuse, vous aurez peut-être envie sublimer votre expérience en optant pour la version Momentum. Et si vous préférez mettre vos sens à l'honneur en choisissant le luxe scandinave le plus raffiné, Optez pour

Summum. Ou, si vous souhaitez une touche plus sportive à l'intérieur comme à l'extérieur, sans doute vous laisserez-vous tenter par la version R-Design ? Quelle que soit votre préférence, soyez sans crainte : il existe un Volvo V60 ou V60 Cross Country pour vous. Si vous voulez découvrir à quoi ressemblera votre nouveau V60, nous vous invitons à poursuivre la lecture. Et si vous savez déjà que le Volvo V60 Cross Country est mieux adapté à votre mode de vie aventureux, rendez-vous directement page 52.



Volvo V60 Kinetic



Volvo V60 Momentum



Volvo V60 Summum/Xénium
(au choix)



Volvo V60 R-Design



Volvo V60 Cross Country Summum/Xénium
(au choix)

LA BONNE FINITION POUR LA MEILLEURE EXPÉRIENCE

Le choix de votre Volvo V60 n'était qu'une mise en bouche. Il va maintenant vous falloir apporter la touche qui reflète le mieux votre personnalité. Kinetic, notre premier niveau de finition vous offre un niveau de technologie élevé qui comblera tous vos besoins tant en matière de style que de confort et de sécurité. Vous bénéficiez par exemple de nos célèbres technologies IntelliSafe, comme le système de prévention

des collisions déjà récompensé City Safety ou le correcteur électronique de trajectoire ESC de série.

Pour sublimer encore votre expérience du luxe scandinave, vous pouvez opter pour la finition Momentum. Les éléments de design extérieur chromés associés aux larges jantes 17" rehaussent l'allure exclusive et la présence de votre V60, tandis que l'élégante sellerie sportive en Tissu/T-Tec et les incrus-

tations en Aluminium Maillé viennent parfaire l'ambiance intérieure. Avec Momentum, vous bénéficiez aussi d'une restitution sonore très fidèle grâce au système audio High Performance avec connectivité Bluetooth® pour écouter votre musique en streaming et disposer de fonctionnalités sophistiquées comme le radar de stationnement arrière.

1-2. V60 Kinetic avec jantes Hera 16". **3.** Le V60 Kinetic se dote d'un volant gainé de Cuir et d'un combiné d'instruments analogique. **4.** À l'intérieur du V60 Momentum, vous trouverez un volant gainé de Cuir avec insert en Aluminium, un combiné d'instruments analogique et notre excellent système audio High Performance avec commandes au volant et streaming audio via Bluetooth®. **5.** Le radar de stationnement arrière est particulièrement utile pour manœuvrer en marche arrière avec votre V60 Momentum. **6.** V60 Momentum avec jantes Pallene 17" et éléments de design extérieur chromés, pour rehausser l'élégance extérieure.

1



2



3



4



5



6



Avec sa vaste palette de couleurs extérieures et sa gamme de jantes, le Volvo V60 vous permet de créer un break sportif à votre image. En optant pour Kinetic, vous le chausserez de jantes alliage 16", tandis qu'en Momentum, vous pourrez opter pour des jantes plus larges, de 17". La couleur extérieure que vous choisissez a un impact fort sur la personnalité de votre V60. Chacune des teintes proposées donne à votre Volvo une aura de luxe sportif et renforce sa présence.



Bor, 19"
Diamant/Anthracite



Portia, 19"
Diamant/Argent Brillant



Portia, 19"
Diamant/Noir Laqué



Skadi, 18"
Argent Brillant



Titania, 18"
Diamant/Noir Laqué



Tucan, 18"
Argent



Sadia, 17"
Argent



Pallene, 17"
Argent



Rex, 17"
Argent



Hera, 16"
Argent



614
Blanc Glace



707
Blanc Cristal Métallisé



711
Argent Brillant Métallisé



477
Argent Électrique Métallisé



721
Bleu Baltique Métallisé



713
Bleu Azur Métallisé



467
Bleu Magique Métallisé



714
Gris Osmium Métallisé



492
Gris Savile Métallisé



717
Noir Onyx Métallisé



019
Noir



719
Sable Lumineux Métallisé



702
Rouge Flamenco Métallisé



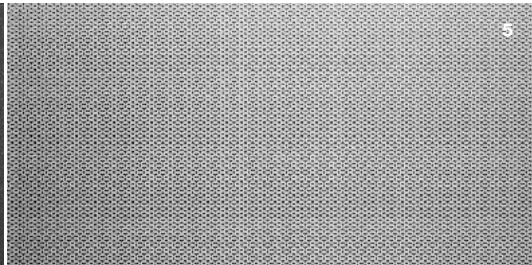
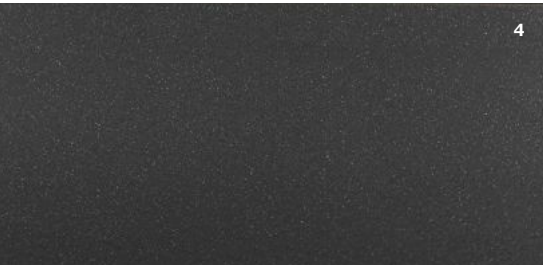
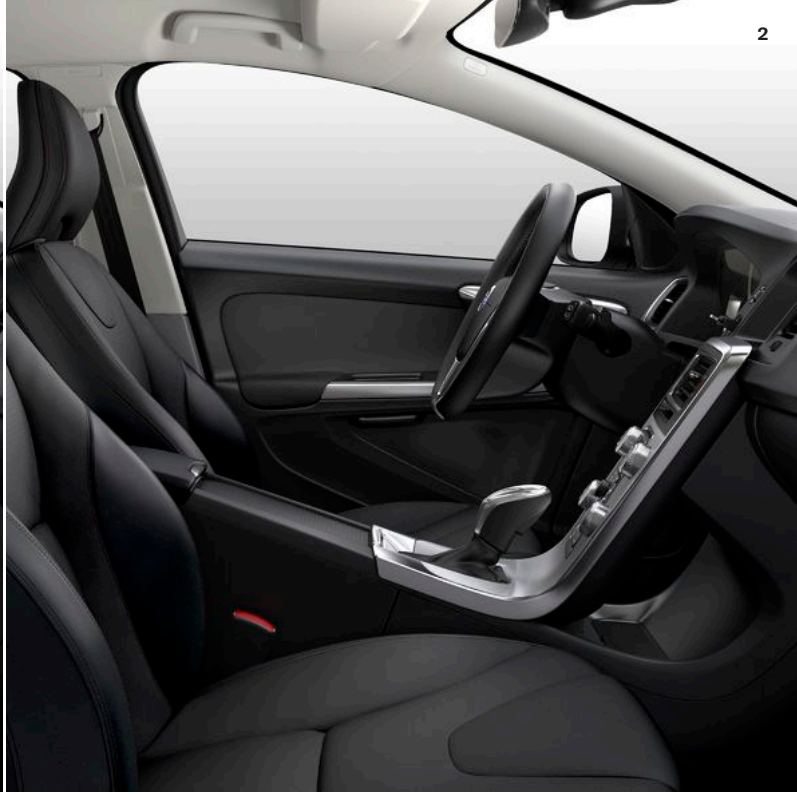
612
Rouge Passion

L'intérieur du V60 a été créé pour que vous soyez le centre de toutes les attentions. Chaque détail, chaque ligne, chaque forme témoigne de l'ambition de nos designers de créer un espace propice à la détente, où vous vous sentirez maître à bord. La finition Kinetic se dote de sièges ergonomiques à sellerie Tissu Anthracite. Pour un style plus encore élégant et néanmoins sportif, la finition Momentum pare l'intérieur d'une sellerie Tissu/T-Tec. L'ambiance intérieure peut être renforcée par des incrustations en Aluminium Maillé ou Brossé.



SELLERIES Tissu 1. Anthracite, Ambiance Anthracite, Pavillon de toit Quartz, K001 **Tissu/T-Tec** 2. Anthracite/Anthracite, Ambiance Anthracite, Pavillon de toit Quartz, K601
3. Anthracite/Anthracite, Ambiance Anthracite, Pavillon de toit Anthracite, K661

INCRUSTATIONS 4. Gris Ardoise 5. Aluminium Maillé 6. Aluminium Brossé





UN LUXE ENCORE PLUS HAUT DE GAMME

Nous avons créé les V60 Summum et Xénium pour combler vos attentes les plus fortes en matière de luxe scandinave. Ces finitions exclusives sont une expression très personnelle évoquant avec force l'élégance et le raffinement. Chaque détail est étudié avec soin pour vous réserver, à vous et vos

passagers, une expérience sophistiquée et exaltante. Les éléments de design extérieur subliment les superbes lignes du V60, tandis que l'intérieur élaboré avec le plus grand soin vous gratifie d'un vaste espace où profiter pleinement d'une expérience de conduite détendue. Le V60 Summum incarne à la

perfection notre noble tradition du design centré sur l'humain. Et en matière de luxe intelligent porté par un style distinctif et un nouveau regard, le V60 Summum est unique en son genre, comme vous !

Summum est la finition la plus luxueuse du Volvo V60. Les éléments de design extérieur subtils comme les inserts chromés sur le bouclier avant et les rails de toit couleur Aluminium associés aux jantes alliage 17" soulignent son design scandinave intemporel. Les roues contribuent aussi à accentuer cette présence déterminée.

À l'intérieur, le luxe s'exprime à travers l'utilisation de matériaux nobles et raffinés qui créent une ambiance feutrée et une

agréable sensation de bien-être. Côté conducteur, vous prendrez place dans un siège Comfort ou Sport sculpté, à réglage électrique et sellerie Cuir, et bénéficierez d'un combiné d'instruments digital intuitif. Vous aurez le choix entre trois thèmes, selon votre humeur du moment : Élégance, le mode par défaut d'un noir raffiné, le mode Eco vert et le mode Performance d'un rouge saisissant. La fonction mémoire du siège électrique vous permet de sauvegarder les

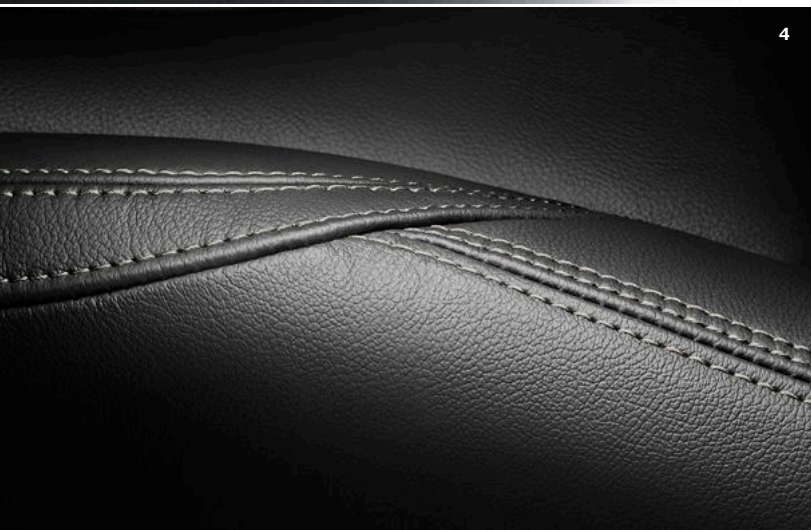
réglages de votre siège et de vos rétroviseurs. À chaque utilisation de votre télécommande pour déverrouiller le véhicule, le siège conducteur et les rétroviseurs se positionnent automatiquement conformément à vos derniers réglages. Vos passagers arrière voyageant dans des sièges en Cuir apprécieront l'accoudoir central avec porte-gobelets et compartiment de rangement qui, au-delà de l'aspect pratique, améliorent le confort sur les longs trajets.



2



3



4



5

L'extérieur du V60 Summum, avec ses éléments de design subtils, est l'expression intemporelle du design scandinave classique. La palette de couleurs extérieures vous permet de créer le V60 Summum qui reflète le mieux votre style et vos préférences. Disponibles dans une large gamme de styles, nos jantes alliages font le lien avec les éléments de design extérieur et créent un sentiment d'harmonie et d'élégance contemporaine.



Bor, 19"
Diamant/Anthracite



Portia, 19"
Diamant/Argent Brillant



Portia, 19"
Diamant/Noir Laqué



Skadi, 18"
Argent Brillant



Titania, 18"
Diamant/Noir Laqué



Tucan, 18"
Argent



Sadia, 17"
Argent



Pallene, 17"
Argent



Rex, 17"
Argent



614
Blanc Glace



707
Blanc Cristal Métallisé



711
Argent Brillant Métallisé



477
Argent Électrique Métallisé



721
Bleu Baltique Métallisé



713
Bleu Azur Métallisé



467
Bleu Magique Métallisé



714
Gris Osmium Métallisé



492
Gris Savile Métallisé



717
Noir Onyx Métallisé



019
Noir



719
Sable Lumineux Métallisé



702
Rouge Flamenco Métallisé



612
Rouge Passion

L'intérieur du Volvo V60 Summum fait la part belle au raffinement et au luxe. Omniprésents, les matériaux authentiques et la délicatesse de l'exécution participent à l'expérience sensorielle rehaussée par les sièges Confort ou Sport ergonomiques à sellerie Cuir. Pour apporter à cet intérieur votre signature, nous vous offrons un vaste choix de couleurs intérieures, de selleries et d'incrustations à combiner selon vos envies.



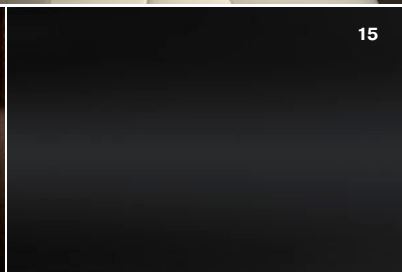
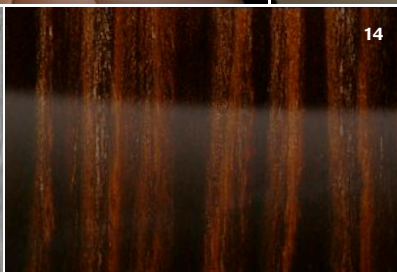
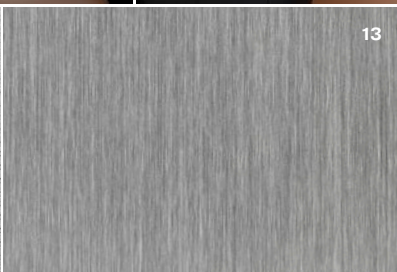
Siège Confort



Siège Sport

SELLERIES Siège Confort avec assise et dossier en Cuir 1. Anthracite, Ambiance Anthracite, Pavillon de toit Quartz, K701 2. Anthracite, Ambiance Anthracite, Pavillon de toit Anthracite, K761 3. Beige, Ambiance Anthracite, Pavillon de toit Beige, K70P 4. Beige, Ambiance Beige, Pavillon de toit Beige, K71T **Siège Sport avec assise et dossier en Cuir** 5. Anthracite, Ambiance Anthracite, Pavillon de toit Quartz, K301 6. Anthracite, Ambiance Anthracite, Pavillon de toit Anthracite, K361 7. Beige, Ambiance Anthracite, Pavillon de toit Beige, K30P 8. Beige, Ambiance Anthracite, Pavillon de toit Anthracite, K36P 9. Caramel/Anthracite, Ambiance Anthracite, Pavillon de toit Quartz, K303 10. Caramel/ Anthracite, Ambiance Anthracite, Pavillon de toit Anthracite, K363 11. Beige, Ambiance Beige, Pavillon de toit Beige, K31T

INCRUSTATIONS 12. Aluminium Maillé 13. Aluminium Brossé 14. Bois Moderne 15. Bois Piano Laqué





QUAND CONDUIRE DEVIENT UN ART

Vous êtes amoureux de la conduite ? Le Volvo V60 R-Design est fait pour vous. Avec la forte personnalité de la version R-Design, vous redécouvrirez avec bonheur les sensations d'une conduite sportive tout en finesse et parfaitement maîtrisée. Un luxe de raffinements met en avant le tempérament dynamique de votre break sportif Volvo pour

lui donner une présence sur la route encore plus sportive et racée. Son look attire tous les regards avec la promesse de réveiller vos sens à chaque trajet. Et cette promesse, soyez-en sûr, le V60 R-Design la tient. Grâce à un design intérieur expressif et ultra-soigné, vous en prendrez conscience dès que vous prendrez place dans le siège Sport

R-Design sculpté. Tout, du volant R-Design au combiné d'instruments digital, en passant par le pavillon de toit Anthracite, a été imaginé pour vous inspirer et vous accompagner dans vos échappées. Et pour une meilleure tenue de route dans les virages, le V60 R-Design se dote d'un châssis Sport réglé avec précision.

Une Volvo R-Design est une Volvo parée des atours subtils d'une sportive où tout est axé sur la performance, de l'allure extérieure à l'environnement intérieur. R-Design, c'est un style qui capte le regard avec ses éléments de design extérieur racés, comme la calandre caractéristique Noir Mat à bandes laquées, le spoiler avant, les coques de rétroviseurs extérieurs à finition Argent Mat et les superbes jantes alliage 18". À l'arrière, une double sortie d'échappement chromée proéminente et un diffuseur spécifique digne des voitures de course apportent la touche de finition parfaite.

À bord, le thème sportif se décline avec des incrustations exclusives R-Design, un pavillon de toit Anthracite et des sièges Sport R-Design en Tissu façon Nubuck/Cuir

perforé ou Cuir/Cuir perforé. Ensemble, ces éléments donnent à l'habitacle un aspect technique évoquant un cockpit. La surpiqûre contrastée des sièges, le soufflet du levier de vitesses et le volant gainé de Cuir perforé viennent parfaire l'ambiance sportive et néanmoins élégante. Sculptés et profonds, les sièges Sport R-Design vous apportent un soutien des cuisses aux épaules et vous procurent le sentiment de confort et de maîtrise que vous êtes en droit d'attendre d'un véhicule imaginé pour les amoureux de conduite. Pour conforter votre sentiment de maîtrise, la finition R-Design se dote d'un combiné d'instruments digital avec mode d'affichage R-Design exclusif.

Au volant, vous apprécierez la réactivité et le ressenti de la direction plus vive

et du châssis Sport R-Design réglé avec précision. Abaissé et affermi, ce châssis se dote de barres anti-roulis ajustées et de ressorts plus rigides. Les amortisseurs arrière monotubes sont conçus pour réagir plus vite afin d'améliorer la stabilité de la carrosserie dans toutes les conditions. Les barres de suspension rigidifiées et la barre anti-rapprochement renforçant la structure de caisse permettent de mieux résister au roulis et aux mouvements de la carrosserie, ce qui se traduit par une conduite sportive donnant l'impression d'épouser la route sans compromis sur le confort.

Le V60 R-Design est disponible avec toutes les motorisations, y compris notre motorisation hybride rechargeable D6 Twin Engine.



L'extérieur ne laisse planer aucun doute sur vos intentions en Volvo V60 R-Design. Les couleurs ont été choisies avec soin pour s'accorder avec son caractère dynamique tout en affichant, pour chacune d'elles, un style unique. Par exemple, le nouveau Bleu Éclatant Métallisé R-Design dégage une image à la fois sportive et sophistiquée qui met merveilleusement en valeur les incrustations Noir Laqué et Chrome. Les nouvelles jantes Ixion R-Design 18" ou 19" à cinq branches donnent à votre V60 R-Design une présence dynamique qui fait de ce break sportif un véhicule unique en son genre.



Ixion II, 19"
Diamant/Noir Mat



Ixion, 18"
Diamant/Noir Mat



614
Blanc Glace



707
Blanc Cristal Métallisé



477
Argent Électrique Métallisé



713
Bleu Azur Métallisé



720
Bleu Étincelant Métallisé



714
Gris Osmium Métallisé



492
Gris Savile Métallisé



717
Noir Onyx Métallisé



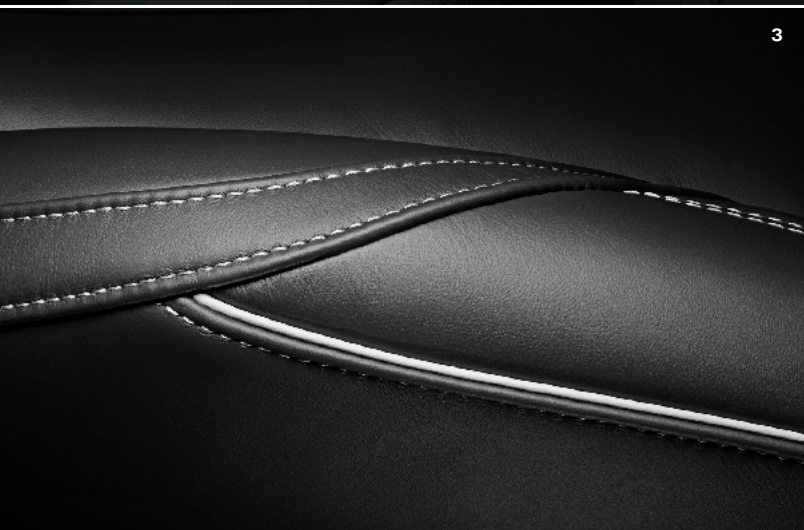
612
Rouge Passion

Au volant de votre V60 R-Design, vous apprécierez l'intérieur dynamique orienté conducteur et élaboré dans des matériaux haut de gamme. Les sièges Sport R-Design sculptés apportent un maintien relaxant quelles que soient les surprises que vous réserve la route, tandis que la sellerie exclusive en Tissu façon Nubuck/ Cuir perforé ou Cuir/Cuir perforé à surpiqûres contrastées crée une ambiance à la fois sportive et sophistiquée. Une sensation confortée par les incrustations R-Design parfaitement assorties à l'intérieur Anthracite.



SELLERIES Assise et dossier en Nubuck/Cuir perforé 1. Anthracite, Ambiance Anthracite, Pavillon de toit Anthracite, KR60
Assise et dossier en Cuir/Cuir perforé 2-3. Anthracite, Ambiance Anthracite, Pavillon de toit Anthracite, KT60

INCRUSTATIONS 4. Aluminium R-Design Noir avec bande Argent





QUAND L'AVENTURE TIENT SES PROMESSES

Nous avons imaginé le Volvo V60 Cross Country pour les fortes personnalités qui ont le goût de l'aventure, veulent se distinguer et cherchent un véhicule robuste au design raffiné compatible avec leur mode de vie actif. Dynamique et polyvalent, ce break sportif offre une expérience de conduite inédite et exaltante et la possibilité d'assouvir vos envies de grand air. Avec sa garde au sol surélevée et son châssis performant, le V60 Cross Country affiche des performances à


la hauteur de ses prétentions esthétiques, celles d'un tout-terrain au profil toute saison qui devient tout-terrain lorsqu'il se dote d'une transmission intégrale.

À l'aise sur tous les revêtements, des routes de gravier à l'autoroute, le V60 Cross Country s'adresse à tous ceux qui ne se contentent pas de rêver d'aventure mais qui la vivent. Ceux pour qui le profil toutes saisons et la possibilité de quitter les bandes d'asphalte lisses et fréquentées sont des critères

essentiels. Ceux qui rêvent, en somme, d'un partenaire robuste, résistant et élégant qui ne fait aucun compromis sur la performance ni lapolyvalence. Or il se trouve que le Volvo V60 Cross Country est tout cela à la fois.

Ses deux niveaux de finition vous permettent de créer facilement le V60 Cross Country qui vous correspond le mieux. Faites votre choix, et préparez-vous pour de nouvelles aventures.





Quand l'aventure, la vraie, mène dans des territoires inexplorés.

La garde au sol élevée du V60 Cross Country vous offre un superbe panorama en ville et vous permet sortir des sentiers battus pour explorer de nouveaux horizons. En choisissant la transmission intégrale AWD, vous bénéficiez d'une agilité accrue si la situation se complique. Et lorsque vous vous trouverez au sommet d'une côte particulièrement impressionnante, le contrôle de la transmission en descente HDC vous garantit une descente sûre, fluide et maîtrisée, vous n'avez qu'à vous soucier de la direction.

Résolument Volvo, le V60 Cross Country est aussi performant sur route qu'en dehors des sentiers battus, avec une suspension offrant un mariage subtil entre confort et

agilité. Les conducteurs les plus enthousiastes apprécieront aussi le système de vectorisation du couple CTC qui permet au V60 Cross Country de négocier les virages avec une précision de compétition.

Avec ses nombreux éléments de design robustes, le V60 Cross Country vous invite à vous évader, à braver les éléments et à explorer de nouveaux territoires. À l'avant, sa calandre en nid d'abeille donne à votre Cross Country un visage unique, que le sabot de protection ne fait que souligner davantage.

Le Volvo V60 Cross Country est disponible en trois motorisations hautement efficaces : D3, D4 et D4 AWD.

Votre Volvo V60 Cross Country est aussi personnel que les aventures qu'il vous réserve. Disponible en trois niveaux d'équipement, vous trouvez facilement le V60 Cross Country qui vous ressemble.

Généreusement doté dans sa version d'entrée de gamme, le V60 Cross Country vous offre un niveau de confort, de sécurité et de performance élevé. Plusieurs éléments de design uniques viennent rehausser le profil exclusif du Cross Country : calandre noire en nid d'abeille, sabots de protection avant et arrière, contour des vitres latérales et coques de rétroviseurs extérieurs Noir Laqué, passages de roues noirs et protections de bas de caisses latérales Argent Mat se conjuguent pour affirmer avec force son style et ses performances. Le design des jantes permet d'opter pour un profil de pneumatiques garantissant un confort et une agilité extrêmes.

Pour améliorer encore votre expérience à bord du V60 Cross Country, optez pour la finition Momentum. Avec ce niveau d'équipement, votre véhicule chausse des jantes 17 pouces, plus larges, et se pare d'éléments de design extérieur à finition chromée afin d'accentuer le sentiment de luxe. Afin de rehausser l'ambiance contemporaine qui règne à bord, les sièges sculptés se parent de notre sellerie en Tissu/T-Tec, moderne et sportive. Et avec notre système audio High Performance, tous les occupants pourront apprécier le son sophistiqué, porté par huit haut-parleurs, et la connectivité USB/AUX. La connectivité Bluetooth® vous permet de connecter votre smartphone à votre Volvo et de profiter pleinement de votre musique en streaming et des fonctionnalités mains-libres intégrées. En optant pour l'afficheur central 7 pouces, vous aurez également accès à Sensus Connect et à son vaste

éventail de services et d'applications en ligne. Le capteur de pluie et le radar de recul vous permettent, quant à eux, une conduite plus sereine.

Pour une touche de luxe supplémentaire, choisissez le Volvo V60 Cross Country Summum. Ses jantes 18 pouces contribuent à lui donner une présence à la fois puissante et élégante qui souligne le profil hors piste de votre V60 Cross Country. À bord, vous apprécierez le confort de ses sièges en Cuir à surpiqûres assorties exclusives. Le siège conducteur à réglage électrique et le combiné d'instruments digital vous permettant de choisir l'un des trois thèmes proposés contribuent au confort de conduite. C'est vous le maître à bord. Vos passagers arrière bénéficieront d'un accoudoir central dissimulant astucieusement un porte-gobelet et un bac de rangement.

1. La double sortie d'échappement chromée intégrée et le sabot arrière donnent à l'arrière un look robuste et dynamique. **2.** Le V60 Cross Country est un véritable tout-chemin doté d'un châssis offrant une combinaison parfaite entre confort et maniabilité. **3.** La garde au sol de 201 mm et les larges jantes renforcent le profil tout-chemin. **4.** Les protections de bas de caisse latérales fonctionnent en harmonie parfaite avec les sabots de protection avant et arrière et mettent en évidence la garde au sol élevée. **5.** Les coques de rétroviseurs Noir Laqué apportent un complément au contour noir des vitres latérales pour donner au véhicule un look exclusif et distinctif. **6.** Incrustations en Bois Moderne (option) et sièges Sport en Cuir à surpiqûres contrastées pour plus de raffinement (Cross Country Summum). **7.** Calandre noire en nid d'abeille avec moulures latérales inférieures et sabot de protection.



Des éléments de design distinctifs comme les sabots de protection avant et arrière, les protections de bas de caisse latéraux à finition Argent Mat ou les larges jantes coiffées de passages de roues créent une silhouette robuste et élégante. Inspirée de la nature scandinave, la palette de couleurs extérieures est synonyme d'originalité, de qualité et de charisme. Pour sublimer l'expérience, un large choix de jantes conçues exclusivement pour le V60 Cross Country s'offre à vous.



Bor, 19"
Diamant/Noir Mat



Portia, 19"
Diamant/Noir Laqué



Neso, 18"
Diamant/Anthracite Mat



Tucan, 18"
Argent



Valder, 17"
Argent



614
Blanc Glace



707
Blanc Cristal Métallisé



711
Argent Brillant Métallisé



477
Argent Électrique Métallisé



721
Bleu Baltique Métallisé



714
Gris Osmium Métallisé



492
Gris Savile Métallisé



717
Noir Onyx Métallisé



019
Noir



712
Java Étincelant Métallisé



700
Bronze Étincelant Métallisé



719
Sable Lumineux Métallisé



612
Rouge Passion

À bord du V60 Cross Country, vous apprécierez la finesse du design et la grande qualité de l'exécution où que vous posiez les yeux, du contour chromé des ouïes d'aération à la finesse des tissus recouvrant les montants de porte, en passant par les incrustations en Aluminium ou en Bois véritable. Nos sièges Confort sont proposés avec une sellerie Cuir, tandis que nos sièges Sport se parent d'une sellerie Cuir à surpiqûres contrastées font honneur au confort légendaire de Volvo et vous maintiennent bien en place dans les virages les plus serrés.



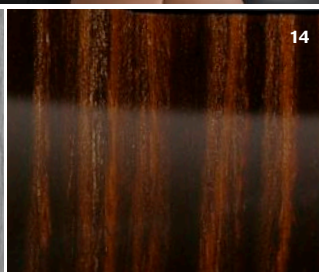
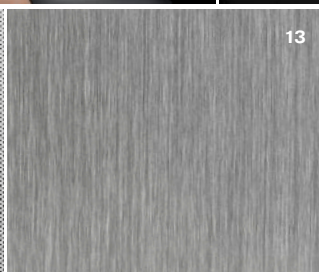
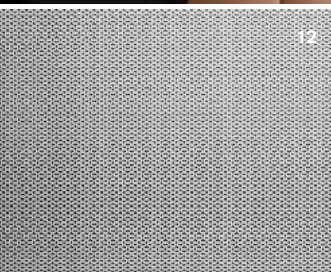
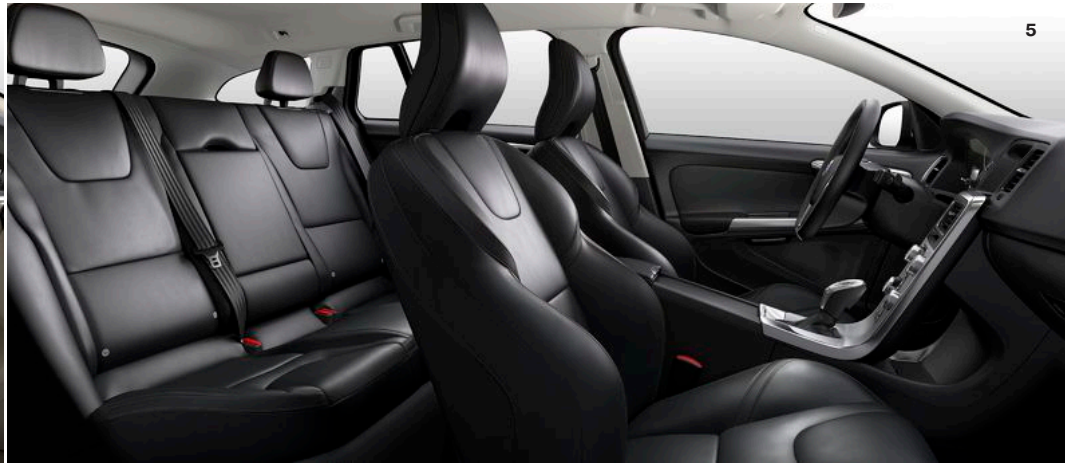
Siège Confort



Siège Sport

SELLERIES Siège Confort avec assise et dossier en Cuir 1. Anthracite, Ambiance Anthracite, Pavillon de toit Quartz, K701 2. Anthracite, Ambiance Anthracite, Pavillon de toit Anthracite, K761 3. Beige, Ambiance Anthracite, Pavillon de toit Beige, K70P 4. Beige, Ambiance Beige, Pavillon de toit Beige, K71T **Siège Sport avec assise et dossier en Cuir** 5. Anthracite, Ambiance Anthracite, Pavillon de toit Quartz, K30L 6. Anthracite, Ambiance Anthracite, Pavillon de toit Anthracite, K36L 7. Anthracite/Beige, Ambiance Anthracite, Pavillon de toit Quartz, K30G 8. Anthracite/Beige, Ambiance Anthracite, Pavillon de toit Anthracite, K36G 9. Anthracite/Caramel, Ambiance Anthracite, Pavillon de toit Quartz, K30N 10. Anthracite/Caramel, Ambiance Anthracite, Pavillon de toit Anthracite, K36N 11. Beige, Ambiance Beige, Pavillon de toit Beige, K31T

INCRUSTATIONS 12. Aluminium Maillé 13. Aluminium Brossé 14. Bois Moderne 15. Bois Piano Laqué 16. Noyer Scandinave





NE

START
STOP
ENGINE



RADIO MEDIA TEL MY CAR

1 2 ABC 3 DEF

OK MENU

« Notre caméra avant anti-angle mort vous offre une vue « dégagée » des intersections vous permettant de négocier plus facilement les sorties et les carrefours étroits. »

ON NE VIT QU'UNE FOIS.

Veillez à ce que votre Volvo vous rende la vie plus belle.

Le moment le plus agréable dans l'achat d'une nouvelle Volvo consiste à ajouter sa touche personnelle. Comme par exemple choisir les accessoires qui reflètent vos goûts et votre style de vie.

Pour vous libérer du stress de la conduite, nous avons développé des technologies comme notre caméra avant anti-angle mort. Elle vous offre une vue « dégagée » des intersections grâce à son champ de vision à 180° et vous aide à négocier les sorties étroites où la visibilité est réduite. L'image qui apparaît sur votre écran central 7 pouces vous permet de voir les véhicules, piétons et cyclistes en approche.

Notre caméra de recul en fait de même en marche arrière. Montée juste au-dessus de la plaque d'immatriculation, elle élargit de manière spectaculaire votre champ de vision

à l'arrière du véhicule. L'image qui apparaît sur votre écran central vous permet de détecter toute obstruction à ras du sol lorsque vous faites une manœuvre. Son zoom facilite l'attelage d'une remorque sur votre crochet.

Dans la mesure où il ne peut y avoir qu'un conducteur à la fois, le V60 se dote aussi de systèmes de divertissement premium pour vos passagers arrière. Notre Système multimédia pour passagers arrière RSE avec écrans 8 pouces et lecteurs DVD intégrés peut fonctionner indépendamment. Les casques sans fil sont de série (vous pouvez également brancher votre propre casque à fil) afin que l'un de vos passagers puisse jouer à un jeu vidéo pendant que l'autre regarde un film.

Notre nouvelle génération de sièges enfant Volvo leur garantit une protection

de classe mondiale et un confort premium. Sièges dos à la route permettant aux bébés de voyager en toute sécurité jusqu'à un an (ou 13 kg). Et comme nous recommandons de faire voyager les enfants dos à la route le plus longtemps possible, nos sièges dos à la route pour enfants jusqu'à 6 ans (ou 9-25 kg) offre un généreux espace aux jambes. Enfin, lorsque votre enfant devient trop grand pour le siège dos à la route, notre rehausseur avec dossier vous permet de le positionner à la bonne hauteur pour la ceinture de sécurité. L'élégante sellerie en laine douce des sièges enfants est assortie à l'intérieur de votre Volvo et, pour un maximum de confort, présente d'excellentes propriétés en termes de respiration et d'absorption de l'humidité.

Pour renforcer l'allure dynamique du V60, nous avons conçu un Kit Design extérieur dont les accessoires sont disponibles en Cuivre, Argent et Anthracite Mat.

Notre sabot de protection avant capte le regard et donne à votre V60 un look encore plus déterminé, avec une finition métallisée superbement mise en valeur lorsqu'elle est caressée par la lumière. Les protections de bas de caisse latéraux renforcent l'élégance des lignes de coupé du V60 et créent une connexion visuelle avec la route. Le sabot de protection arrière avec double sortie d'échappement joliment sculptée souligne le caractère sportif du V60.

POUR EN SAVOIR PLUS : VOLVOCARS.FR

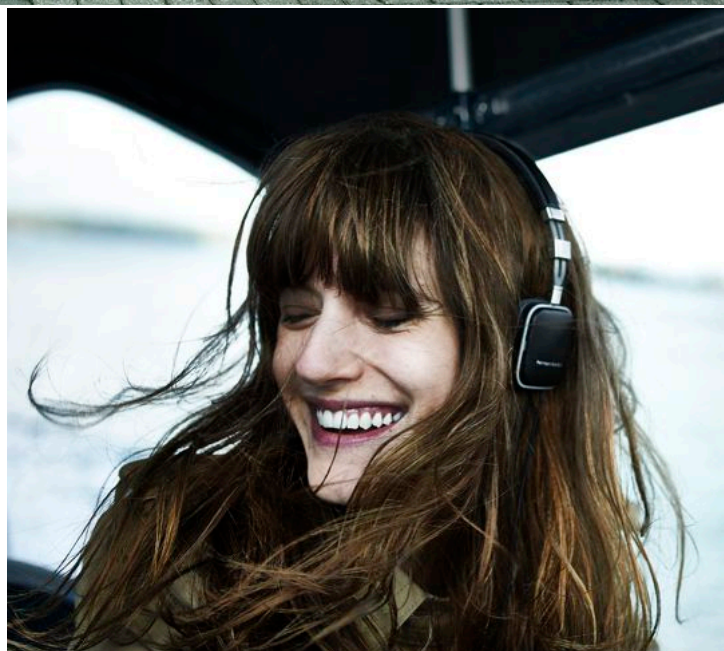
Les jantes sont les bijoux de votre véhicule. Nos jantes Modin 18" Diamant/Argent adoptent une configuration à cinq doubles branches. Elles sont également disponibles en Cuivre et Noir Laqué.







Quels que soient vos loisirs favoris, nous avons certainement l'accessoire de transport et chargement qu'il vous faut. Notre coffre de toit « Space Design » exclusif et aérodynamique, aussi beau que volumineux, affiche une résistance au vent minimale. Proposé en Argent Titane ou en Noir, il s'ouvre des deux côtés et est disponible en deux tailles, 320 litres ou 430 litres, pour une charge maximale de 75 kg.



« La barrière pour chien vous permet d'ouvrir le coffre sans craindre que votre animal favori ne s'échappe, ce qui vous simplifiera la vie. »



Pour le compartiment à bagages arrière, vous pouvez opter pour notre grille de protection en acier comme alternative au filet de sécurité standard. Cette grille en acier à vérins pneumatiques est assortie à la couleur de l'habitacle et protège les occupants contre les charges non arrimées en cas de freinage brusque. Et lorsque vous ne vous en servez pas, elle se rabat astucieusement contre le pavillon.

Notre séparateur de coffre longitudinal est, lui aussi, un accessoire précieux. Utilisé avec la grille de protection en acier, ce séparateur

divise le compartiment à bagages en deux espaces et s'avère particulièrement pratique si vous souhaitez transporter votre chien en plus de vos bagages, ou séparer un chargement fragile ou sale du reste de vos affaires.

Enfin, pour réserver à votre chien un espace bien à lui, la barrière pour chien peut venir compléter le dispositif formé par la grille de protection et le séparateur de coffre longitudinal. Elle vous permet d'ouvrir le coffre sans craindre que votre animal favori ne s'échappe, ce qui vous simplifiera la vie.



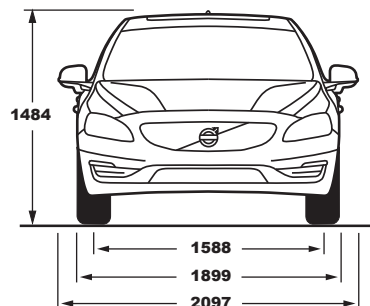
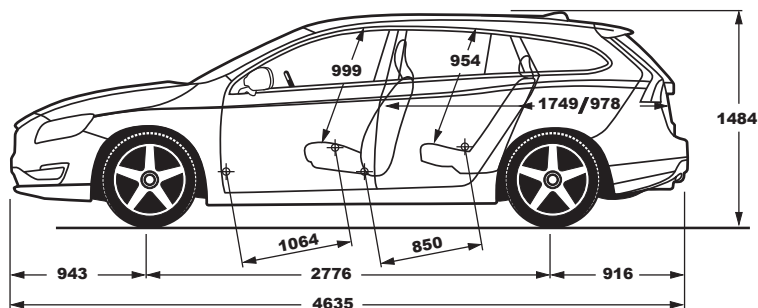
Artio, 19"
Diamant/Anthracite



Modin, 18"
Diamant/Noir Laqué



Freja, 18"
Diamant/Argent



T6 AWD

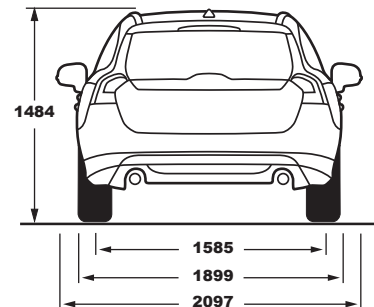
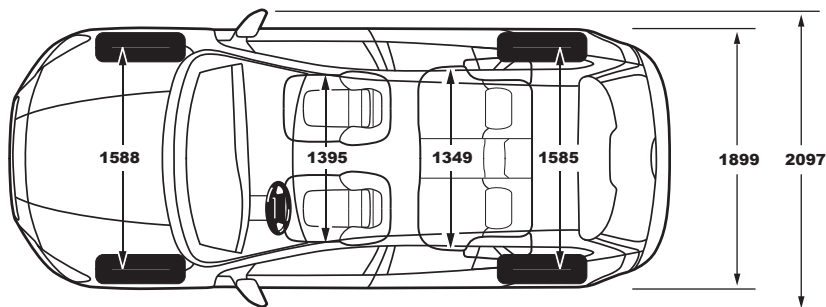
T4

Motorisation:	2.0L, 4 cylindres en ligne, suralimenté/turbocompressé	2.0L, 4 cylindres en ligne, turbocompressé
Transmission:	Geartronic™ 8 vitesses	Geartronic™ 6 vitesses
Consommation Euromix (en l/100 km):	7.0	5.8
CO ₂ rejeté (g/km):	163	136
Puissance max., ECE (kW/ch/tr/min):	225/306/5700	140/190/4700
Couple max., ECE (Nm/tr/min):	400/2100 - 4800	300/1300 - 4000
Accélération 0 à 100 km/h (secondes):	6.0	7.3
Vitesse maximale sur circuit, (km/h):	250	225
Volume du réservoir (litres):	67.5	67.5
Norme environnementale:	Euro 6	Euro 6

T3

T3

Type de motorisation:	2.0L, 4 cylindres en ligne, turbocompressé	1.5L, 4 cylindres en ligne, turbocompressé
Transmission:	Manuelle 6 vitesses	Geartronic™ 6 vitesses
Consommation Euromix (en l/100 km):	5.8	5.9
CO ₂ rejeté (g/km):	135	138
Puissance max., ECE (kW/ch/tr/min):	112/152/5000	112/152/5000
Couple max., ECE (Nm/tr/min):	250/1300 - 4000	250/1700 - 4000
Accélération 0 à 100 km/h (secondes):	8.7	8.7
Vitesse maximale sur circuit, (km/h):	205	205
Volume du réservoir (litres):	67.5	67.5
Norme environnementale:	Euro 6	Euro 6

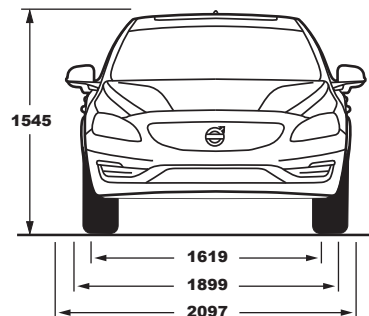
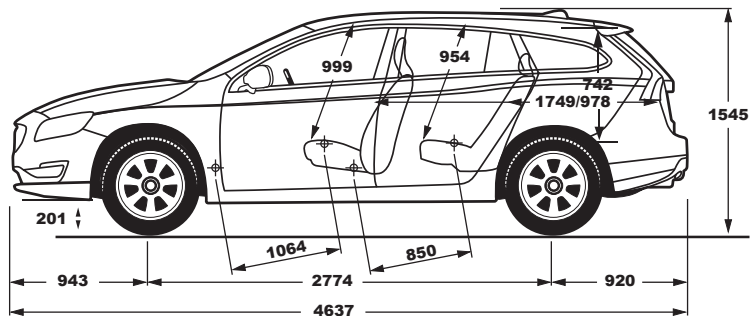


	D6 Twin Engine	D5	
Motorisation:	2.4L, 5 cylindres en ligne, double turbo, injection directe à rampe commune, et moteur électrique	2.0L, 4 cylindres en ligne, double turbo, (haute et basse pression), injection directe à rampe commune avec technologie i-ART	
Transmission:	Geartronic™ 6 vitesses	Geartronic™ 8 vitesses	
Consommation Euromix (en l/100 km):	1.8	4.8	
CO ₂ rejeté (g/km):	48	125	
Puissance max., ECE (kW/ch/tr/min):	Diesel: 162/220/4000 Électrique: 50/68/2400	165/225/4250	
Couple max., ECE (Nm/tr/min):	Diesel: 440/1500 – 3000 Électrique: 200/320 – 1700	470 /1750 – 2500	
Accélération 0 à 100 km/h (secondes):	6.0	6.5	
Vitesse maximale sur circuit, (km/h):	230	230	
Volume du réservoir (litres):	45	67.5	
Norme environnementale:	Euro 6	Euro 6	

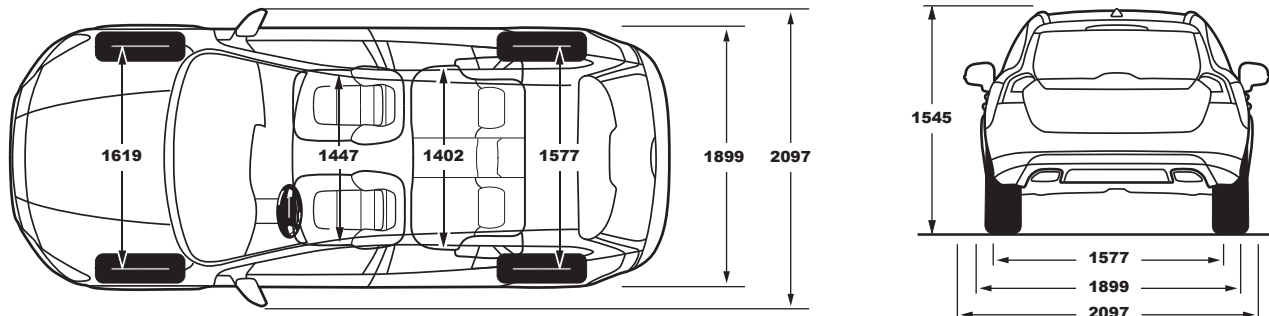
	D4	D3	D2
Motorisation:	2.0L, 4 cylindres en ligne, double turbo (haute et basse pression), injection directe à rampe commune avec technologie i-ART	2.0L, 4 cylindres en ligne, double turbo (haute et basse pression), injection directe à rampe commune avec technologie i-ART	2.0L, 4 cylindres en ligne, double turbo (haute et basse pression), injection directe à rampe commune avec technologie i-ART
Transmission:	Manuelle 6 vitesses ou Geartronic™ 8 vitesses	Manuelle 6 vitesses ou Geartronic™ 6 vitesses	Manuelle 6 vitesses ou Geartronic™ 6 vitesses
Consommation Euromix (en l/100 km) (MAN./AUTO.):	4.0//4.4	4.0//4.2	3.7*//3.8 // 4.2
CO ₂ rejeté (g/km) (MAN./AUTO.):	104//116	105//111	98*/101//111
Puissance max., ECE (kW/ch/tr/min):	140/190/4250	110/150/3750	88/120/3750
Couple max., ECE (Nm/tr/min):	400/1750 – 2500	320/1750 – 3000	280 /1500 – 2250
Accélération 0 à 100 km/h (secondes) (MAN./AUTO.):	7.7//7.7	9.1//9.1	11.5//11.7
Vitesse maximale sur circuit, (km/h) (MAN./AUTO.):	225//225	210//210	190*/195//195
Volume du réservoir (litres):	67.5	67.5	67.5
Norme environnementale:	Euro 6	Euro 6	Euro 6

*Uniquement avec les jantes Hera 16" Argent 205/60 R16. Indisponible sur R-Design.

Les données techniques sont susceptibles d'évoluer. Contactez votre concessionnaire Volvo pour obtenir les dernières informations.



	D4 AWD	D4
Motorisation:	2.4L, 5 cylindres, double turbo (haute et basse pression), injection directe à rampe commune	2.0L, 4 cylindres en ligne, double turbo (haute et basse pression), injection directe à rampe commune avec technologie i-ART
Transmission:	Geartronic™ 6 vitesses	Manuelle 6 vitesses ou Geartronic™ 8 vitesses
Consommation Euromix (en l/100 km) (MAN./AUTO.):	5.7	4.2/4.6
CO ₂ rejeté (g/km) (MAN./AUTO.):	149	111/120
Puissance max., ECE (kW/ch/tr/min):	140/190/4000	140/190/4250
Couple max., ECE (Nm/tr/min):	440/1500-2750	400/1750-2500
Accélération 0 à 100 km/h (secondes) (MAN./AUTO.):	8.9	7.8/7.8
Vitesse maximale sur circuit, (km/h) (MAN./AUTO.):	205	210/210
Volume du réservoir (litres):	67.5	67.5
Norme environnementale:	Euro 6	Euro 6



D3

Motorisation:	2.0L, 4 cylindres en ligne, double turbo (haute et basse pression), injection directe à rampe commune avec technologie i-ART
Transmission:	Manuelle 6 vitesses ou Geartronic™ 8 vitesses
Consommation Euromix (en l/100 km) (MAN./AUTO.):	4.2/4.6
CO ₂ rejeté (g/km) (MAN./AUTO.):	111/120
Puissance max., ECE (kW/ch/tr/min):	110/150/4250
Couple max., ECE (Nm/tr/min):	350/1500 - 2500
Accélération 0 à 100 km/h (secondes) (MAN./AUTO.):	9.1/9.1
Vitesse maximale sur circuit, (km/h) (MAN./AUTO.):	205/205
Volume du réservoir (litres):	67.5
Norme environnementale:	Euro 6

Les données techniques sont susceptibles d'évoluer. Contactez votre concessionnaire Volvo pour obtenir les dernières informations.

Remarque : Certaines des informations figurant dans cette brochure peuvent être incorrectes en raison de modifications apportées aux caractéristiques du produit après l'impression. Certains des équipements décrits ou présentés peuvent être désormais uniquement disponibles moyennant un supplément. Avant de passer commande, veuillez consulter votre distributeur agréé Volvo pour obtenir les informations les plus récentes. Le constructeur se réserve le droit de modifier sans préavis les prix, les coloris, les matériaux, les caractéristiques et les modèles. Volvo Car France rappelle que tout véhicule doit être utilisé dans le respect du Code de l'environnement.



Posséder une voiture n'a jamais été aussi simple.

Nous adorons vous voir heureux... quand tout devient plus simple, plus rapide et se passe mieux que prévu. Car acquérir une Volvo revient à se simplifier la vie. Financement, assurance, entretien, changement des pneus, nettoyage... Vous trouvez peut-être ces aspects rébarbatifs. Ce sont justement ceux-là que nous adorons simplifier et amé-

liorer pour vous. Aussi votre concessionnaire vous proposera-t-il toujours toute une gamme de services et offres imaginés selon vous, pour que le fait de posséder une Volvo vous crée le moins de contraintes possible.

Et ce n'est qu'un début. Grâce à notre approche typiquement suédoise de l'innovation, nous trouvons continuellement de

nouvelles manières de vous simplifier la vie. Avec l'application « Service Révision Connectée », par exemple, qui vous permet de prendre rendez-vous pour un entretien en appuyant sur un simple bouton, depuis votre voiture.

ACQUISITION ET DÉTENTION

- Garanties et extensions de garantie
- Financement
- Location longue durée
- Assurance
- Contrats d'entretien
- Site My Volvo

SERVICES ET ENTRETIEN

- Entretien préconisé Volvo
- Solutions de mobilité
- Réparation et remplacement pneumatiques

EN CAS D'ACCIDENT

- Réparations
- Réparation et remplacement de pare-brise
- Forfaits climatisation

MY VOLVO

My Volvo est un site Internet personnalisé contenant toutes les informations dont vous avez besoin pour connaître votre véhicule dans les moindres détails et en tirer le meilleur parti. My Volvo, c'est :

- un aperçu complet de votre véhicule
- un accès facile à toutes les informations sur votre véhicule
- des offres personnalisées et des remises exclusives
- des astuces concernant votre modèle de Volvo
- des vidéos instructives et des manuels d'entretien
- le Service Révision Connectée
- des rappels des grands rendez-vous pour votre Volvo
- des articles, films et photos en exclusivité

SERVICE RÉVISION CONNECTÉE

Si votre Volvo est équipée de Sensus Connect, elle vous indique quand elle a besoin d'une révision et vous propose de contacter votre concessionnaire Volvo pour vous. Les propositions de rendez-vous envoyées par votre concessionnaire Volvo peuvent être acceptées ou refusées directement depuis votre véhicule ou depuis votre espace My Volvo. Lorsque l'heure de la révision a sonné, elle vous le rappelle et vous guide même jusqu'à l'atelier. Et comme votre Volvo nous dit ce dont elle a besoin, nous nous assurons dès son arrivée du bon suivi de l'entretien adapté à ses besoins.

V O L V O