

OPEL VIVARO





CONÇU POUR VOUS FACILITER LA VIE.

Que ce soit avec son design moderne, sa cabine confortable et spacieuse ou encore avec ses nombreux systèmes de rangement, l'Opel Vivaro a tout pour vous permettre de faire du bon travail. Sa fiabilité, sa robustesse et ses faibles consommations de carburant font de lui un outil de travail indispensable et un investissement sur le long terme.

// L'un des COÛTS D'UTILISATION LES PLUS FAIBLES de sa catégorie.

// Un design MODERNE pour une meilleure image.

// S'adapte à tous les besoins.

// Un véritable BUREAU MOBILE.

// Un excellent investissement SUR LE LONG TERME.

SOMMAIRE

OPEL VIVARO	04	LE VIVARO
		MODÈLES
	18	FOURGON
	24	CABINE APPROFONDIE
	28	COMBI
	36	PLANCHER CABINE
		INNOVATIONS
	38	BUREAU MOBILE
	40	SÉCURITÉ ET MULTIMÉDIA
	42	CONFORT & CHARGEMENT
	44	ACCESSOIRES
	46	VERSIONS
	48	MOTEURS ET TRANSMISSIONS
	50	LA TECHNOLOGIE ECOFLEX
	52	SELLERIES ET DECORS INTÉRIEURS
	54	COLORIS ET JANTES
	56	OPEL SERVICE
	58	INNOVATIONS MAJEURES

**VOUS AVEZ UNE MISSION.
NOUS AVONS LA SOLUTION.**





PREMIÈRE IMPRESSION : PREMIÈRE CLASSE.

Le Vivaro est conçu pour les professionnels. Son style affirmé, sa qualité de fabrication et de finition seront un véritable vecteur d'image pour votre entreprise.

// Son DESIGN EXCEPTIONNEL vous confère une impressionnante carte de visite.

// Quatre types de Vivaro PERSONNALISABLES sont disponibles pour répondre à des besoins variés.

// Le FOURGON permet de charger toutes sortes d'objets aussi encombrants soient-ils.

// LA CABINE APPROFONDIE peut accueillir jusqu'à SIX PERSONNES et a une charge utile plus importante.

// Le COMBI dispose d'assises flexibles pour transporter jusqu'à NEUF PERSONNES.

// Le PLANCHER-CABINE est un véhicule spécialement destiné à être transformé par les carrossiers.





F GG 9028



FLEXIBLE ET MODULABLE.

Tous les professionnels méritent des outils de travail sûrs et efficaces. C'est pourquoi Opel a créé le Vivaro, un lieu de travail confortable et optimisé, pouvant être transformé et configuré comme bon vous semble grâce à son large choix d'équipements.

- // Adaptable POUR UN MAXIMUM DE PRODUCTIVITÉ.
 - // L'INTÉRIEUR est modulable en fonction de vos passagers et de votre cargaison.
 - // La banquette avant multifonction fait office de bureau avec un porte-bloc amovible et de nombreux rangements.
 - // Le siège conducteur est doté d'un ACCOUDOIR ET DU RÉGLAGE LOMBAIRES.
 - // LE VOLANT EST AJUSTABLE en hauteur et en profondeur.
- Pour plus d'informations, rendez-vous pages 32 et 38.



GRANDE CAPACITÉ.

Si vous avez l'habitude de transporter toutes sortes de marchandises, le Vivaro est fait pour vous. Disponible avec deux empattements et deux hauteurs au choix, ce fourgon est robuste, fiable, flexible et spacieux.

// CHARGE UTILE supérieure à 1,2 tonne.

// DES CARGAISONS pouvant atteindre 2,54 m et 2,94 m de longueur.

// 5,2 m³ à 8,6 m³ DE VOLUME DE CHARGEMENT.

// Dès la version L1H1, transportez aisément TROIS EURO-PALETTES.

// De larges portes latérales et arrière pour faciliter vos chargements et une largeur de 1,26 m entre les passages de roues.

// FLEXCARGO : UNE TRAPPE DANS LA CLOISON augmente la longueur de chargement à 4,15 m.

Pour plus d'informations, allez pages 19 et 46.









ÉCONOMISER EN ROULANT.

Référence de sa catégorie, le Vivaro atteint des niveaux de consommations de carburant et d'émissions de CO₂ exceptionnellement bas. Avec un des coûts d'utilisation les plus faibles du marché, il représente ainsi un excellent investissement sur le long terme.

// UN DES MEILLEURS DE SA CATÉGORIE en termes de consommations de carburant et d'émissions de CO₂.

// Petite cylindrée moteur pour PLUS D'EFFICACITÉ.

// Un meilleur confort de conduite avec les nouveaux moteurs BITURBO.

// Système ECO-MODE pour réduire encore davantage vos consommations.

Pour plus d'informations, allez pages 48-50.

SECURITÉ AU TRAVAIL.

Le Vivaro est l'un des utilitaires les plus sécurisés qui puissent exister sur le marché. Il vous offre, de série, un nombre important d'équipements d'aide à la conduite, le tout pour plus de confort et de tranquillité.

// CONTRÔLE ÉLECTRONIQUE DE TRAJECTOIRE ESP®, pour circuler même dans les conditions les plus difficiles.

// LE SYSTÈME D'ANTIPATINAGE améliore l'adhérence.

// LE CONTRÔLE ADAPTATIF DE CHARGE pour un comportement sûr à vide ou chargé.

// L'AIDE AU DÉMARRAGE EN CÔTE pour des redémarrages facilités sur les pentes raides.

// CONTRÔLE DE STABILITÉ DE LA REMORQUE pour plus de sécurité lorsque vous tractez des charges lourdes¹.

// RÉTROVISEUR D'ANGLE MORT pour améliorer votre visibilité dans les croisements.

// PHARES PUISSANTS pour une conduite de nuit plus sûre.

// FEUX DE JOUR À LED pour être vu de jour, comme de nuit, ils confèrent aussi un look plus sportif au Vivaro.

Pour plus d'informations, allez page 40.

¹Avec le crochet d'attelage en option.





TRAVAILLER EN ÉQUIPE.

Le Vivaro impressionnera autant son propriétaire que ses clients. Conçu de façon astucieuse, pratique et simple d'utilisation, c'est un espace de travail très bien équipé qui saura satisfaire les plus exigeants.

// CONFORTABLE ET PRATIQUE.

// SIÈGE CONDUCTEUR réglable sur six voies avec accoudoir et réglage lombaires.

// Banquette passager multifonction faisant office de bureau mobile.
RANGEMENTS SOUS SIEGES pour optimiser l'espace de l'habitacle.

// Connectivité BLUETOOTH® et prises USB pour rester connecté.

// SUPPORT SUR TABLEAU DE BORD pour smartphone et tablette.

Pour plus d'informations, allez page 22.







FOURGON.

Polyvalence, puissance, large choix d'options et de configurations, le Vivaro est sans limite.

DANS SA VERSION FOURGON, LE VIVARO INCLUT :

- // Deux empattements et deux hauteurs disponibles.
- // Une longueur de chargement allant de 2,54 m à 2,94 m.
- // La cloison FlexCargo® qui permet de charger des objets mesurant jusqu'à 4,15 m.
- // Jusqu'à 1,2 tonne de charge utile.
- // Un accès facilité, grâce à la porte coulissante côté passager de 1 m de large.
- // Deux portes arrière battantes qui s'ouvrent à 180°.
- // Des portes arrière et latérales permettant de charger aisément une euro-palette.
- // De nombreux anneaux d'arrimage qui permettent de sécuriser votre chargement.
- // Des moteurs Diesel 1.6 litre CDTI plus puissants, sobres et efficaces.

Les photos peuvent présenter des équipements optionnels.



1. PROTECTION COMPLÈTE DE L'ESPACE DE CHARGEMENT. Avec les protections latérales en bois contreplaqué et le plancher anti-dérapant, le fourgon et sa cargaison seront mieux protégés. De plus, le système FlexCargo® étend la longueur de chargement jusqu'à 4,15 m.

2. PORTES ARRIÈRE OPTIONNELLES S'OUVRANT À 250°. Davantage de sécurité, chargement simplifié, les portes arrière peuvent se rabattre sur la paroi latérale du fourgon. De plus, deux cloisons grillagées protègent le conducteur et son passager des charges lourdes.



VIVARO SURÉLEVÉ.

Haut et puissant, le fourgon surélevé offre un espace qui facilite le transport des charges les plus volumineuses.

DANS SA VERSION SURÉLEVÉE, LE VIVARO INCLUT :

- // Une hauteur de chargement de 1,90 m.
- // Deux empattements.
- // Un volume utile allant de 7,2 m³ à 8,6 m³.
- // Une longueur de chargement disponible allant de 2,54 m à 2,94 m.
- // Deux portes arrière qui s'ouvrent sur toute la hauteur à 180°.
- // Des portes latérales permettant de charger aisément une euro-palette.
- // De nombreux anneaux d'arrimage permettant de sécuriser votre chargement.
- // Jusqu'à 1,2 tonne de charge utile.

Les photos peuvent présenter des équipements optionnels.



TOIT SURÉLEVÉ. Le fourgon surélevé propose un espace dont l'accès est facilité. Il permet non seulement de transporter des charges plus volumineuses mais aussi de pouvoir se tenir debout dans l'espace de chargement.

FOURGON, CONSTRUCTION DE GAMME.

Dans sa version Fourgon, le Vivaro dispose d'un large choix d'équipements permettant une configuration sur-mesure.

DE NOMBREUSES POSSIBILITÉS :

- // Deux empattements et deux hauteurs de toit.
- // Espace de chargement pouvant atteindre 8,6 m³.
- // Charge utile jusqu'à 1,2 tonne.
- // Cloisons résistantes en acier vitrées ou non.
- // Portes arrière et latérales vitrées au choix.
- // Portes arrière asymétriques ou hayon.
- // 3 niveaux de finitions adaptés aux besoins des professionnels.

Pour plus d'informations, allez page 46.

Les images peuvent présenter des équipements optionnels.

¹ Non disponible sur Fourgon Base. En option sur Pack Clim +.
De série sur Pack Business.



1. BANQUETTE PASSAGER MULTIFONCTION, CONVERTIBLE EN BUREAU¹. Le siège central rabattable est doté d'un porte-bloc amovible qui peut être placé à la verticale tandis que le dossier du siège se convertit en un bureau où l'on peut poser son ordinateur. Les deux assises se soulèvent pour libérer 42 litres de rangement.

2. RÉGULATEUR-LIMITEUR DE VITESSE. Pour une conduite plus sûre et plus tranquille.

3. GRANDE BOÎTE À GANTS. Peut contenir des documents format A4.

4. PROJECTEURS ANTIBROUILLARD AVANT. A la fois esthétique et utile, cet équipement permet de voir et d'être vu.

4.



FOURGON BASE.

LES ÉQUIPEMENTS SUIVANTS SONT DE SÉRIE :

- // ABS/EBD.
- // ESP et aide au démarrage en côte.
- // Airbag conducteur.
- // Roue de secours.
- // Cloison complète tôle.
- // Radio R16 avec Bluetooth®, prises USB et aux-in.
- // Commandes au volant.
- // Ordinateur de bord.
- // Prise 12V sur tableau de bord.
- // Sellerie Tricess Blue – Décor Blue Denim.
- // Siège conducteur réglable sur 6 voies.
- // Volant réglable en hauteur et en profondeur.
- // Porte latérale droite tôle.
- // Vitres avant électriques.
- // Verrouillage centralisé à distance.

FOURGON PACK CLIM +.

TOUS LES ÉQUIPEMENTS DE LA FINITION BASE, PLUS :

- // Climatisation manuelle.
- // Régulateur-Limiteur de vitesse.
- // Radar de recul.
- // Rétroviseurs extérieurs électriques et chauffants.
- // Vitres avant électriques, à impulsion côté conducteur.
- // Indicateur de température extérieure.
- // Siège conducteur avec accoudoir et réglage lombaires.
- // Boîte à gants fermée.
- // Rétroviseur d'angle mort sur pare-soleil passager.
- // Prise 12V dans l'espace de chargement.
- // 8 anneaux d'arrimage latéraux additionnels.
- // Grands enjoliveurs de roues.
- // Loquet de blocage de la porte arrière gauche.

FOURGON PACK BUSINESS.

ÉQUIPEMENTS DE LA VERSION PACK CLIM +, PLUS :

- // Système de navigation Navi 50 IntelliLink avec écran tactile.
- // Feux de jour à LED et projecteurs antibrouillard avant.
- // Allumage automatique des phares et capteur de pluie.
- // Banquette passager multifonction.
- // Cloison FlexCargo avec trappe de chargement.
- // Verrouillage sélectif des portes.
- // Volant cuir.
- // Sellerie Connect Black – Décor Jet Black.
- // Double boîte à gants.
- // Pack Extérieur Intégral.

PACK APPARENCE.

PACK D'ÉQUIPEMENTS PROPOSÉ EN OPTION POUR LA VERSION PACK CLIM + :

- // Feux de jour à LED et projecteurs antibrouillard avant.
- // Pare-chocs avant, couleur de la carrosserie.
- // Pare-chocs arrière, pièces d'angles, couleur de la carrosserie.
- // Volant en cuir.
- // Sellerie Connect Black – Décor Jet Black.
- // Double boîte à gants.



CABINE APPROFONDIE.

La Cabine Approfondie vous apporte espace et facilité d'accès tant pour votre équipe que pour le matériel.

LA CABINE APPROFONDIE INCLUT DE SÉRIE :

- // Au total, six sièges confortables.
- // Une deuxième rangée de trois sièges supplémentaires.
- // Un espace généreux pour les passagers à l'avant comme à l'arrière.
- // Une sellerie élégante pour un intérieur attrayant.
- // Une cloison renforcée.
- // Jusqu'à 4,0 m³ de charge utile.

Les photos peuvent présenter des équipements optionnels.



PORTE LATÉRALE COULISSANTE. L'ouverture extra-large met les passagers arrière à l'aise dès le départ. Elle permet un accès dégagé aux trois sièges de la banquette arrière.

CABINE APPROFONDIE, CONSTRUCTION DE GAMME.

Le Vivaro Cabine Approfondie peut accueillir jusqu'à 6 personnes très confortablement. Le matériel lourd et encombrant, lui, peut être stocké en toute sécurité derrière la cloison.

CHOIX DE CABINE APPROFONDIE :

// Deux empattements : 3 098 mm ou 3 498 mm.

// 3 niveaux de finition au choix.

// Une deuxième rangée de trois sièges supplémentaires avec ou sans accoudoirs.

// Garniture latérale totale ou mi-hauteur et présence de rangements.

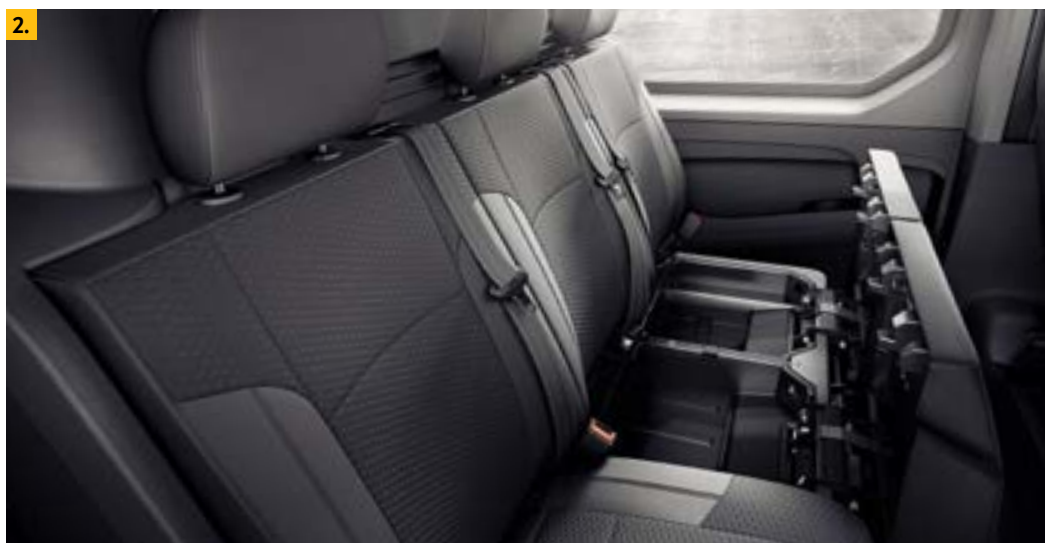
Les photos peuvent présenter des équipements optionnels.

¹De série sur Cabine Approfondie Pack Business, en option sur Pack Clim +.

²En option sur Cabine Approfondie Pack Clim + et Pack Business.



1.–2. UN GRAND ESPACE DE CHARGEMENT. Présence de rangements sous les assises de la rangée arrière¹. Un espace de chargement allant jusqu'à 4,0 m³ est disponible derrière la cloison.



CABINE APPROFONDIE PACK CLIM +.

LES ÉQUIPEMENTS SUIVANTS SONT DE SÉRIE :

- // Deuxième rangée composée d'une banquette trois places.
- // Garniture latérale mi-hauteur avec poches de rangement.
- // Garniture du pavillon avec éclairage central pour une meilleure visibilité dans l'habitacle.

CABINE APPROFONDIE PACK BUSINESS.

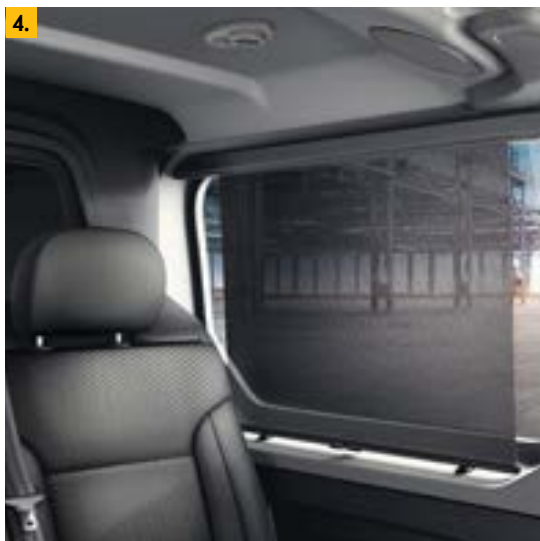
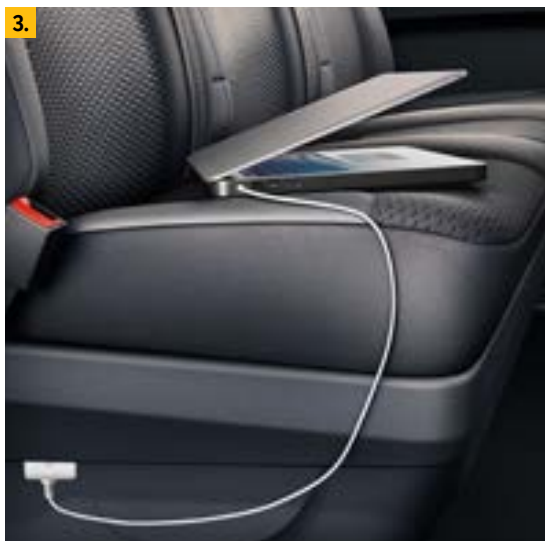
TOUS LES ÉQUIPEMENTS DE LA FINITION PACK CLIM +, PLUS :

- // Banquette trois places avec fixations ISOFIX et accoudoirs pour plus de confort.
- // Rangement sous assise facilement accessible.
- // Garniture hauteur totale avec poches de rangement, porte-bouteilles et porte-gobelets.
- // Prise 12V à l'arrière.

CABINE APPROFONDIE COSMO².

TOUS LES ÉQUIPEMENTS DE LA VERSION PACK BUSINESS, PLUS :

- // Trois sièges individuels ajustables avec accoudoirs (sans rangement sous assise).
- // Garniture latérale hauteur totale avec poches de rangement, porte-bouteilles, porte-gobelets et pare-soleils.
- // Garniture de pavillon avec deux haut-parleurs intégrés et trois éclairages individuels à LED.
- // Prise 12V, éclairage latéral au sol.



2-3. UNE SECONDE RANGÉE DE SIÈGES MULTIFONCTION. Les trois sièges arrière sont équipés d'accoudoirs et offrent un maximum de confort aux passagers.

4. PARE-SOLEILS SUR VITRES LATÉRALES. Encastrés dans les vitres, ils permettent de ne pas être éblouis par le soleil.

5. ÉCLAIRAGES À LED ET HAUT-PARLEURS ARRIÈRE. Ces équipements permettent aux passagers de se sentir aussi bien à l'arrière qu'à l'avant du véhicule.





COMBI.

Le Vivaro Combi est polyvalent, il permet de transporter jusqu'à neuf personnes. Raffiné et élégant, il saura satisfaire tous types de clients, qu'il s'agisse aussi bien d'un hôtel de luxe que d'une équipe sportive.

LE COMBI INCLUT DE SÉRIE :

- // Une configuration possible allant jusqu'à neuf places.
- // Un haut niveau de confort et de qualité.
- // Une banquette pour les passagers avant.

- // Une banquette repliable et rabattable en troisième rangée pour charger les objets volumineux.
- // Un revêtement en caoutchouc au plancher très résistant.
- // Des portes battantes arrière.

- // Un régulateur-limiteur de vitesse.
- // Un système de contrôle de la pression des pneumatiques.
- // Des points ISOFIX en rang 2 pour une sécurité maximale des enfants.
- // Des ceintures de sécurité à 3 points pour tous les sièges.
- // Un système Start/Stop sur toutes les motorisations.

Les photos peuvent présenter des équipements optionnels.



BANQUETTE DEUXIÈME RANGÉE REPLIABLE 60/40. Elle permet à vos passagers d'accéder facilement à l'espace arrière et notamment à la banquette en rang 3.

COMBI, CONSTRUCTION DE GAMME.

Tout le confort et l'ergonomie dont vous avez besoin.

DE NOMBREUSES POSSIBILITÉS :

- // Deux empattements disponibles.
- // Pare-chocs couleur carrosserie.
- // Vitres arrière coulissantes.
- // Siège passager avant indépendant en remplacement de la banquette.
- // Sièges arrière avec accoudoirs.
- // Climatisation avant et arrière.
- // Chauffage arrière renforcé.
- // Hayon arrière vitré.

Les photos peuvent présenter des équipements optionnels.

¹De série avec Combi Pack Business ou en option sur Pack Clim+.



DEUXIÈME ET TROISIÈME RANGÉES DE SIÈGES AVEC ACCOUDOIRS¹. Accoudoirs ajustables pour un confort optimal.

COMBI PACK CLIM +

LES ÉQUIPEMENTS SUIVANTS SONT DE SÉRIE :

- // ABS/EBD/ESP® et aide au démarrage en côte.
- // Airbags conducteur et passager.
- // Grands enjoliveurs de roues + roue de secours.
- // Siège conducteur avec accoudoir et réglage lombaires.
- // Banquettes arrière 3 places (2^{ème} et 3^{ème} rangées).
- // Verrouillage centralisé des portes à distance.
- // Climatisation manuelle.
- // Régulateur-limiteur de vitesse et ordinateur de bord.
- // Vitres avant électriques, à impulsion côté conducteur.
- // Porte latérale droite vitre fixe.
- // Rétroviseurs extérieurs électriques et chauffants.
- // Radio R16 avec Bluetooth®, prises USB et aux-in.
- // Commandes au volant.
- // Radar de recul.



SYSTÈME DE CHAUFFAGE ARRIÈRE RENFORCÉ¹. Couplé avec la climatisation avant et arrière, il garde vos passagers arrière au chaud, même en hiver.

PACK BUSINESS.

TOUS LES ÉQUIPEMENTS DE LA FINITION PACK CLIM +, PLUS :

- // Système de navigation Navi 50 IntelliLink avec écran tactile.
- // Allumage automatique des phares et capteur de pluie.
- // Verrouillage sélectif des portes.
- // Volant cuir.
- // Siège passager avec accoudoir et réglage lombaires.
- // Sellerie Connect Black – Décor Jet Black.
- // Climatisation manuelle avant et arrière.
- // Pack Extérieur Intégral.
- // Feux de jour à LED et projecteurs antibrouillard avant.
- // Hayon arrière vitré, dégivrant avec essuie-glaces.
- // Vitres arrière surteintées.
- // Porte latérale gauche vitre fixe.
- // Peinture métallisée.



CLIMATISATION AVANT/ARRIÈRE¹. Elle offre aux passagers du Vivaro la possibilité de profiter de l'air frais dégagé par la climatisation et leur procure ainsi un maximum de confort.

PACK APPARENCE.

PACK D'ÉQUIPEMENTS DISPONIBLE EN OPTION :

- // Feux de jour à LED et projecteurs antibrouillard avant.
- // Pare-chocs avant, couleur de la carrosserie.
- // Pare-chocs arrière, pièces d'angles, couleur de la carrosserie.
- // Volant en cuir.
- // Sellerie Connect Black – Décor Jet Black.
- // Double boîte à gants.
- // Accoudoirs sur les places arrière.



FEUX DE JOUR À LED¹. Les feux à LED vous permettent d'être parfaitement visible de jour comme de nuit et confèrent un look plus élégant et raffiné.

GRANDE MODULARITÉ.

Que vous deviez transporter de nombreux passagers ou des objets encombrants, le Vivaro Combi est un véhicule très flexible. La version Cabine Approfondie est elle par définition un véhicule multi-tâches performant. L'espace arrière et l'habitacle sont séparés par une cloison tôlée avec vitre, ce qui vous permet à la fois de transporter 6 personnes et de sécuriser votre chargement.

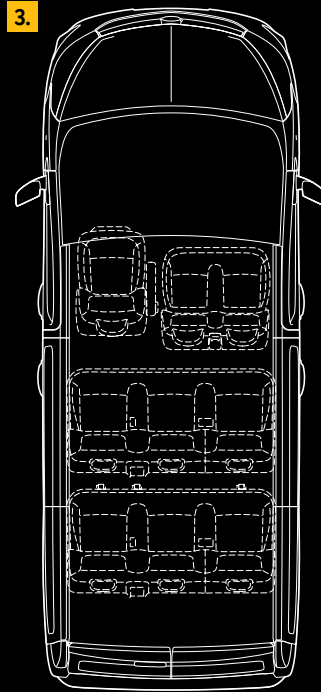
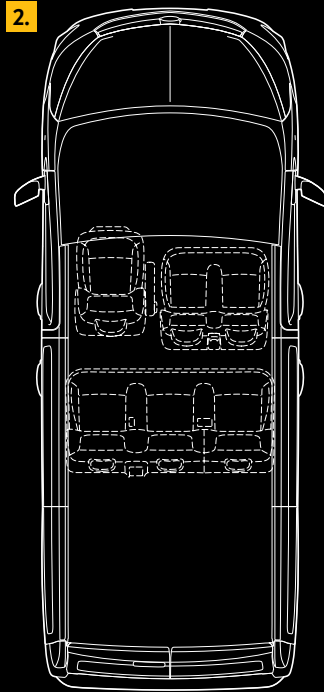
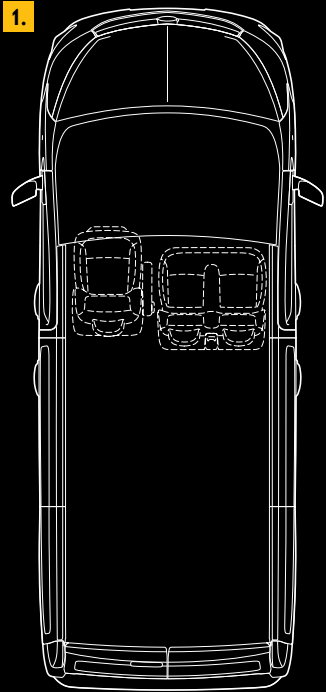


Grâce à la version Combi, profitez :

// D'une grande modularité de l'espace pour accueillir jusqu'à neuf passagers.

// De la possibilité de supprimer la troisième rangée de sièges.

// D'une troisième rangée rabattable et repliable, pour plus de polyvalence.

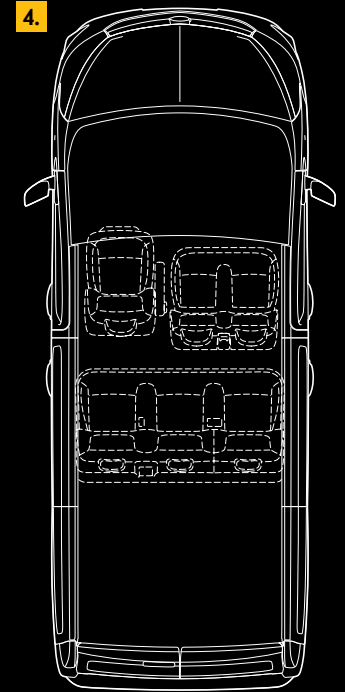


1. FOURGON TROIS PLACES. 5,2 m³ à 8,6 m³ d'espace de chargement (en fonction de l'empattement).

2. COMBI SIX PLACES. 3,2 m³ ou 4,0 m³ d'espace de chargement derrière la seconde rangée de sièges amovibles (en fonction de l'empattement).

3. COMBI NEUF PLACES. 1,8 m³ d'espace de chargement avec empattement long. Pour plus de place, vous avez la possibilité de rabattre et de replier la troisième rangée ou de l'enlever.

4. CABINE APPROFONDIE SIX PLACES. Une cloison complète sépare les passagers du compartiment de chargement avec un espace disponible de 3,2 m³ à 4 m³ pour accueillir une europalette.



1.



BIENVENUE EN PREMIERE CLASSE.

Pour vous proposer un pack de qualité et répondre aux plus hautes exigences en terme de confort, de style et de raffinement, nous nous sommes associés au préparateur Irmischer, qui jouit d'une grande réputation en matière de transformation.

LE PACK TOURER IRMSCHER INCLUT :

- // Des garnitures en cuir dont les surpiques sont cousues main.
- // Des accoudoirs extérieurs en cuir pour une touche d'élégance.
- // Des tapis de sol en velours de très haute qualité.
- // Des garnitures au niveau du montant D pour embellir l'espace intérieur.

Proposé par

irmscher

Le Pack Tourer est un pack proposé en option et fourni par Irmischer Automobilbau GmbH & Co. KG. Ce pack est disponible uniquement pour certaines versions de l'Opel Vivaro et est garanti par Irmischer Automobilbau GmbH & Co. KG. Adam Opel AG n'est pas concerné par la garantie en ce qui concerne ce pack et n'est pas responsable de sa qualité. Les pièces de rechange peuvent être obtenues auprès de Irmischer Automobilbau GmbH & Co. KG.



1. SECONDE RANGÉE ET PREMIÈRE CLASSE. Vos passagers arrière seront accueillis par des garnitures en cuir et des tapis de sol de haute qualité.

2. UNE POINTE D'ÉLÉGANCE SUR VOTRE LEVIER DE VITESSE. Le cuir juste sous votre main vous procure le sentiment d'être au volant d'un véhicule haut de gamme.

3. ACCOUDOIRS EXTÉRIEURS EN CUIR. Une sensation au toucher qui mettra vos passagers à l'aise.

4. TAPIS DE SOL EN VELOURS. Dès l'ouverture de la porte, tout le monde pourra admirer leur qualité.

5. GARNITURE EN CUIR SUR LE TABLEAU DE BORD. Grâce à cette touche de raffinement, vous aurez la sensation particulière d'évoluer dans une atmosphère élégante.





PLANCHER-CABINE.

Grâce à sa polyvalence, le Vivaro version plancher-cabine s'adapte parfaitement à vos besoins les plus spécifiques.

SPÉCIFICITÉS

- // Un véhicule spécialement destiné à être transformé par les carrossiers.
- // Une charge utile de 1,41 tonne.
- // Empattement long et adaptable.
- // Des équipements qui permettent d'améliorer le confort et la sécurité.
- // La prise de force entraînée par le moteur disponible en option.

Les photos peuvent présenter des équipements optionnels.

VOTRE BUREAU SUR 4 ROUES.

À la fois ergonomique et bien organisé, le Vivaro peut être qualifié comme un véritable bureau mobile.

VOTRE BUREAU MOBILE OPEL INCLUT :

- // De nombreux rangements sur la planche de bord pour un maximum de confort et de praticité.
- // Des commandes de radio au volant.
- // Une banquette passager multifonction avec dossier central rabattable, porte-bloc amovible et rangement sous assise¹.
- // Une connectivité Bluetooth® pour vos appels et le streaming audio.
- // Une boîte à gants volumineuse pour ranger des documents format A4.
- // Un accès transversal facilité.
- // Trois porte-gobelets.
- // Des supports FlexDock pour smartphone ou tablette².

Les photos peuvent présenter des équipements optionnels.

¹Banquette passagers multifonction de série sur la finition Pack Business.

²Disponibles en option.





1. PRISE USB. Écoutez votre musique ou rechargez votre téléphone.

2. FLEXDOCK – SUPPORT POUR TABLETTE TACTILE². Disponible uniquement avec la Radio R16, ce support FlexDock vous permettra de fixer solidement votre tablette et de l'avoir toujours aisément à votre disposition.

3. BANQUETTE PASSAGER MULTIFONCTION¹. Le Vivaro peut accueillir jusqu'à trois personnes à l'avant. Le dossier central peut aussi être rabattu, pour disposer d'une large surface permettant notamment d'accueillir un ordinateur portable. Il inclut également un porte-bloc amovible qui peut être orienté en face du conducteur ou du passager.

SYSTÈME MULTIMÉDIA DERNIÈRE GÉNÉRATION.

Au service de votre confort et de votre tranquillité, le Vivaro met à votre disposition une multitude d'équipements de sécurité. Il dispose également d'une gamme de systèmes audio complète.

ENCORE PLUS DE SÉCURITÉ :

- // Système antiblocage des roues (ABS) et répartition électronique du freinage (EBD).
- // Contrôle électronique de trajectoire (ESP) avec assistance au démarrage en côte (HSA).
- // Aide au freinage d'urgence (EBA).
- // Contrôle de stabilité de la remorque (TSP).
- // Rétroviseur d'angle mort sur le pare-soleil passager.
- // Radar et caméra de recul.

UN LARGE CHOIX D'ÉQUIPEMENTS AUDIO :

- // Commandes au volant, connectivité Bluetooth® et prise USB systématiquement de série.
- // 2 radios disponibles avec ou sans lecteur CD.
- // Le système de navigation tactile Navi 50 IntelliLink.
- // Le système multimédia Navi 80 IntelliLink, inédit sur le marché.²

¹De série sur toute la gamme (sauf Pack Business) dès la finition Base.

²Disponible 2e semestre 2016.





1.



2.



4.



3.



5.

1. NAVI 50 INTELLILINK. Ce système de navigation est doté d'un écran tactile 7 pouces (17,8 cm) en 2D, le tout avec une cartographie Europe de l'Ouest et l'info trafic TMC. L'application gratuite «aha» disponible sur smartphone vous permet d'accéder à la web-radio et aux réseaux sociaux via l'écran tactile.

2. RADIO R16 USB ET BLUETOOTH[®]. Il lit les formats MP3 et WMA et comprend connectivité Bluetooth[®], prise USB et prise aux-in.

3. RADIO CD18 BLUETOOTH[®] USB. Il a les mêmes caractéristiques que le Radio R16 USB et Bluetooth[®] et inclut aussi un lecteur de CD.

4. NAVI 80 INTELLILINK². Il s'agit du système multimédia haut de gamme composé d'un écran tactile 7 pouces (17,8 cm) en 3D avec reconnaissance vocale et cartographie Europe. Il vous offre également la possibilité de lire vos vidéos/photos via le port USB ou encore le service d'info trafic en temps réel TomTom LIVE, gratuit jusqu'en 2020. Enfin, l'écran permet également l'affichage de la caméra de recul, pour faciliter vos manoeuvres les plus délicates.

5. MIROIR D'ANGLE MORT. Situé dans le pare-soleil passager, il permet une meilleure vision dans les espaces restreints.



LA FLEXIBILITÉ DE LA CLOISON FLEXCARGO®. Couplé avec la banquette multifonction, le système FlexCargo® caractérise pleinement toute la flexibilité offerte par le Vivaro. Grâce à sa trappe située sur la cloison, il permet notamment de charger des objets pouvant atteindre 4,15 mètres de long (avec la version L2), comme par exemple, des tuyaux ou des planches. Cet équipement est notamment de série sur la finition Pack Business.

CONFORT & CHARGEMENT.

Un large choix d'options est disponible directement en usine.

// Configurez votre Vivaro sur-mesure.

// Adaptez votre fourgon selon vos besoins et votre activité.



1. PORTE COULISSANTE, CÔTÉ CONDUCTEUR. Idéale pour optimiser et compartimenter votre espace de chargement.

2. REVÊTEMENT PLANCHER ET PROTECTIONS LATÉRALES. Le plancher anti-dérapant (9 mm d'épaisseur), et les protections latérales (4 mm d'épaisseur), en bois contreplaqué, offrent un maximum de sécurité pour les chargements et les passagers. Résistants à l'eau, leur entretien est également facilité.

3. PROTECTION DU PAVILLON ARRIÈRE EN PLASTIQUE. Des panneaux en plastique à structure alvéolaire (4,7 mm d'épaisseur) viennent protéger le toit et les côtés de l'espace de chargement. La poignée, située au niveau des portes arrière, facilite l'entrée et la sortie.



ACCESSOIRES.

Votre activité évolue au fil du temps, votre fourgon s'y adapte.

- // Une large gamme d'accessoires disponible directement en concession.
- // Fabriquée sur-mesure pour votre Vivaro.
- // À installer et à enlever facilement selon les besoins.



Retrouvez tous nos accessoires sur www.opel.fr rubrique accessoires.



1. ÉCHELLE DE CHARGEMENT. Très pratique, cette échelle robuste en acier permet d'accéder au toit du Vivaro plus facilement et plus rapidement. Elle est aussi bien disponible avec un hayon qu'avec des portes battantes.

2. GALERIE INTÉRIEURE. L'utilisation de l'espace sous le toit permet de libérer l'espace au plancher. La barre peut supporter jusqu'à 12 kg.

3. CROCHETS D'ATTELAGE. Un large choix de crochets d'attelage vous est proposé : simple, mixte, avec ou sans chape.

4. BARRES DE TOIT. Le moyen infaillible pour fixer des charges longues ou encombrantes sur le toit. Les barres de toit transversales sont verrouillées de chaque côté du toit et peuvent être montées en un rien de temps.

5. PLANCHER ET HABILLAGE BOIS. Des panneaux sur-mesure protègent les parois latérales et les passages de roues. Le plancher en bois est disponible avec un revêtement anti-dérapant.

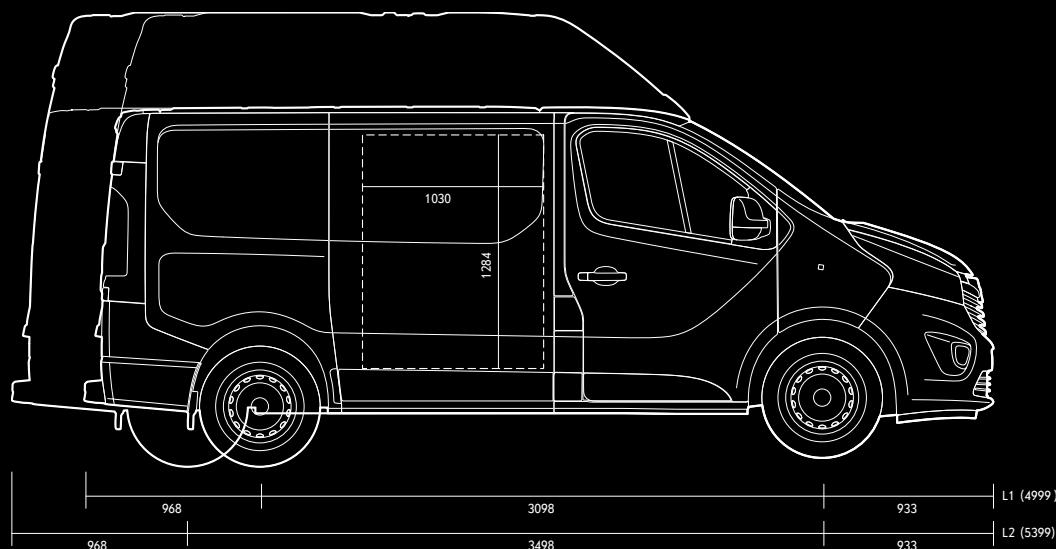
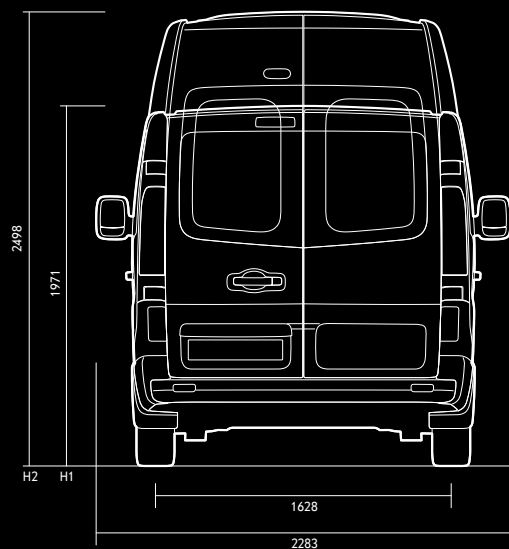


TOUT EST POSSIBLE.

Chaque Vivaro est un modèle d'efficacité, mais leurs caractéristiques varient d'un modèle à l'autre.

// Choisissez la version du Vivaro qui convient le mieux à vos besoins.

// Contactez votre concessionnaire Opel pour plus d'informations.

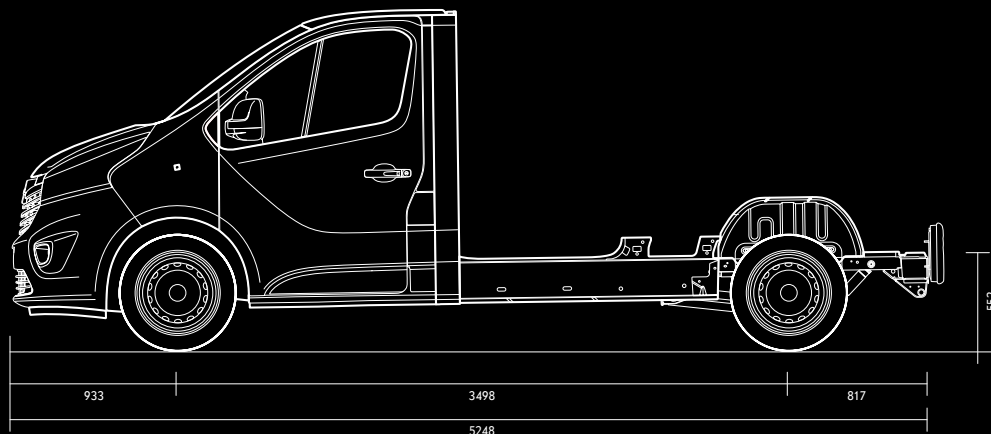
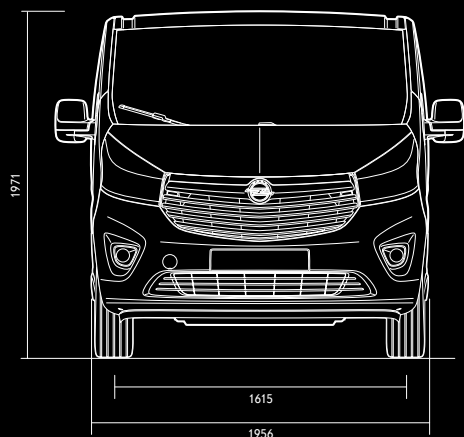


Dimensions en mm.

VERSIONS

LONGUEURS ET HAUTEURS		FOURGON	CABINE APPROFONDIE	COMBI	PLANCHER-CABINE
L1	H1	•	•	•	-
	H2	•	-	-	-
L2	H1	•	•	•	•
	H2	•	-	-	-

• = Disponible - = Non disponible



CAPACITÉ DE CHARGEMENT

OPTEL VIVARO Versions	CATÉGORIE DE POIDS (kg)	PTAC (POIDS TOTAL AUTORISÉ EN CHARGE) (kg)	NOMBRE DE PLACES ASSISÉS	CHARGE UTILE MAXIMALE ¹ (kg)	CHARGE DE TOIT MAXIMALE (kg)	VOLUME DE CHARGEMENT MAXIMAL (m ³)	LONGUEUR DE CHARGEMENT MAXIMALE (mm)	LARGEUR MAXIMALE/ PASSAGES DE ROUES (mm)	HAUTEUR DE CHARGEMENT MAXIMALE (mm)	RAYON DE BRAQUAGE (TROTTOIR À TROTTOIR/ MUR À MUR) (m)
Fourgon										
L1H1	2700	2780–2820	2–3	1006	200	5,2	2537	1 662/1 268	1 387	11,84/12,4
L1H1	2900	2940–2980	2–3	1168	200	5,2	2537	1 662/1 268	1 387	11,84/12,4
L1H2	2900	2960–2980	2–3	1085	150	7,2	2537	1 662/1 268	1 897	11,84/12,4
L2H1	2900	3000–3040	2–3	1205	200	6,0	2937	1 662/1 268	1 387	13,17/13,73
L2H2	2900	3040–3070	2–3	1125	150	8,6	2937	1 662/1 268	1 897	13,17/13,73
Cabine Approfondie										
L1H1	2700	2820–2835	5–6	905	200	3,2	2023	1 662/1 268	1 387	11,84/12,4
L1H1	2900	2832–2844	5–6	914	200	3,2	2023	1 662/1 268	1 387	11,84/12,4
L2H1	2900	2940–2950	5–6	965	200	4,0	2423	1 662/1 268	1 387	13,17/13,73
Combi										
						6 places/9 places	6 places/9 places			
L1H1	2700	2760–2840	2–9	958	200	3,2/1,0	1 679/765	1 662/1 268	1 369	11,84/12,4
L2H1	2900	2965–3020	2–9	1103	200	4,0/1,8	2 079/1 165	1 662/1 268	1 369	13,17/13,73
Plancher-Cabine										
L2H1	2900	3000–3030	2–3	1 414	–	–	–	–	–	13,17/13,73

¹Inclus 90% du réservoir et le conducteur. Cette valeur s'entend pour une version de base et peut varier selon les équipements et motorisations

MOTORISATIONS ET TRANSMISSIONS.

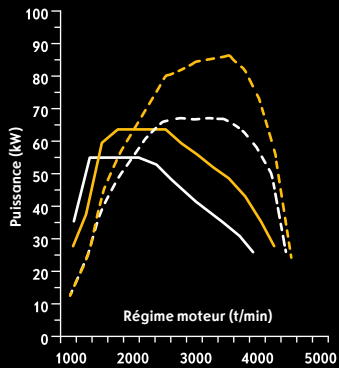
Nouveaux moteurs offrant des niveaux de consommation de carburant et d'émissions de CO₂ inédits sur le marché.

Nouvelles technologies BiTurbo améliorant les performances et réduisant les coûts d'utilisation.

MOTORISATIONS ET TRANSMISSIONS

Moteurs 1.6 CDTI 95 1.6 CDTI 120² 1.6 BITURBO 125 1.6 BITURBO 145

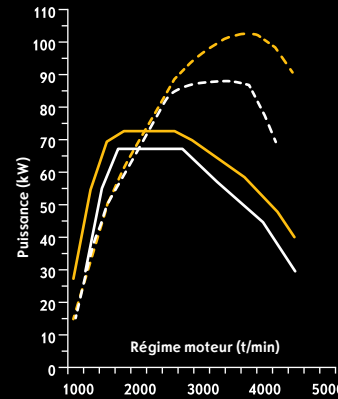
Moteurs	1.6 CDTI 95	1.6 CDTI 120 ²	1.6 BITURBO 125	1.6 BITURBO 145
Puissance en kW (ch) à t/min	70 (95)/3500	88 (120)/3500	92 (125)/3500	107 (145)/3500
Couple en Nm à t/min	260/1500	300/1750	320/1500	340/1750
Transmission	BVM-6	BVM-6	BVM-6	BVM-6
Norme d'émission	Euro 6	Euro 6	Euro 6	Euro 6



1.6 CDTI 120
// 300 Nm à 1750 t/min
// 89 kW (120 CH) à 3500 t/min

1.6 CDTI 95
Couple
Puissance

1.6 CDTI 120
Couple
Puissance



1.6 CDTI BITURBO
// Une puissance constante
// Un couple plus important à bas régime

1.6 CDTI BITURBO 125
Couple
Puissance

1.6 CDTI BITURBO 145
Couple
Puissance



NOUVEAUX MOTEURS BITURBO.

// Double turbo séquentiel.

// Accélération instantanée à n'importe quelle vitesse et quelle que soit la charge transportée.

// Disponibles avec Start/Stop et technologie ecoFLEX.

MOTEURS DIESEL SILENCIEUX, SOBRES ET PERFORMANTS.

// Pompe à huile optimisée.

// Distribution à chaîne – faible maintenance.

// Injection séquentielle multipoints pour moins d'émissions et plus de performance.

// Jusqu'à 2 ans ou 40 000 km entre chaque révision.

CONSOMMATIONS ET EMISSIONS

Moteurs	1.6 CDTI 95 ²	1.6 CDTI 95 ECOFLEX avec système Start/Stop	1.6 CDTI 120 ²	1.6 BITURBO 125 ECOFLEX avec système Start/Stop	1.6 BITURBO 145 ECOFLEX avec système Start/Stop
---------	--------------------------	--	---------------------------	---	---

Les émissions de CO₂ et les consommations de carburants dépendent de la version choisie et de la taille des pneus. Veuillez-vous référer à la fiche technique en vigueur.

Carburant	Diesel	Diesel	Diesel	Diesel	Diesel
Consommation de carburant pour l/100 km¹					
Urbaine					
Combi (M1)	–	6,8–7,0	–	6,4–6,5	6,6–6,7
Fourgon H1/H2 (N1)	7,8–8,0/–	7,2–7,3/–	7,8–8,0/–	6,9–7,0/7,3–7,4	7,1–7,2/7,3–7,4
Cabine Approfondie L1H1/L2H1 (N1)	8,0	7,3	8,0	7,0	7,2
Extra-urbaine					
Combi (M1)	–	5,4–5,6	–	5,3	5,4–5,5
Fourgon H1/H2 (N1)	5,8–6,0/–	5,6–5,8/–	5,8–6,0/–	5,5–5,6/6,6–6,5	5,6–5,8/6,5–6,6
Cabine Approfondie L1H1/L2H1(N1)	6,0	5,8	6,0	5,6	5,8
Mixte					
Combi (M1)	–	6,0–6,1	–	5,7	5,9–6,0
Fourgon H1/H2 (N1)	6,5–6,7/–	6,1–6,3/–	6,5–6,7/–	6,0–6,1/6,8–6,9	6,1–6,3/6,8–6,9
Cabine Approfondie L1H1/L2H1(N1)	6,7	6,3	6,7	6,1	6,3
Emissions de CO₂ en g/km¹					
Mixte					
Combi (M1)	–	155–159	–	149	152–155
Fourgon H1/H2 (N1)	170–174/–	160–164/–	170–174/–	155–159/175–178	160–164/175–178
Cabine Approfondie L1H1/L2H1(N1)	174	164	174	159	164

BVM-6 = Transmission manuelle 6 vitesses M1 = Classification EU transport de passagers seulement. N1 = Classification EU véhicules utilitaires légers avec un poids nominal brut du véhicule jusqu'à 3,5 t

Toutes les informations étaient exactes et à jour au moment de la mise sous presse. L'entreprise se réserve le droit de modifier les spécifications et les motorisations à tout moment. Cela peut donc entraîner des différences quant aux données indiquées. Veuillez contacter votre concessionnaire Opel pour obtenir les informations mises à jour. Les données relatives à la consommation de carburant et aux émissions de CO₂ sont déterminées conformément aux réglementations R (CE) n°715/2007 et R (CE) n°692/2008 (dans les versions respectivement applicables) en tenant compte du poids du véhicule en état de marche. Les chiffres relatifs à la consommation de carburant et aux émissions de CO₂ ne sont pas associés à un véhicule spécifique et ne s'inscrivent pas dans une offre. Ils sont fournis uniquement à des fins de comparaison entre les différentes versions du véhicule, mais ces données peuvent différer de la consommation réelle puisque celle-ci est fortement influencée par les conditions et le style de conduite. Tout équipement supplémentaire peut augmenter le poids du véhicule à vide et diminuer la charge utile et, dans certains cas, peut avoir une influence sur les poids par essieu autorisés, ainsi que le poids total autorisé en charge et les poids de remorquage autorisés. Cela peut aussi engendrer une réduction de la vitesse de pointe et un temps d'accélération accru. Les chiffres liés à la performance sont donnés pour un conducteur pesant 75 kg et une charge de 125 kg.

¹ Conformément aux réglementations R (CE) n° 715/2007 et R (EC) No. 692/2008 (dans les versions respectivement applicables). ² Uniquement sur les véhicules de type N1.

TECHNOLOGIE ECOFLEX.

Opel s'est engagé à réduire les émissions de gaz à effet de serre.

DES TECHNOLOGIES ECOFLEX DURABLES

- // Réduit les émissions d'oxydes d'azote (NO_x) grâce au système BlueInjection.
- // Baisse de la consommation pour un coût d'utilisation réduit.
- // Réduit les émissions de CO₂.
- // Les modèles BiTurbo incluent l'Eco-mode pour un rendement maximum.

ECO-MODE

- // Réduit davantage la consommation de carburant.
- // Encourage le conducteur à conduire de façon plus responsable.
- // Vous informe sur votre consommation après chaque voyage.

SYSTÈME START/STOP

- // Coupe/redémarre le moteur lorsque vous êtes à l'arrêt.
- // Economie de carburant et réduction des émissions.

TECHNOLOGIE INTELLIGENTE

- // Récupère l'énergie du freinage.
- // Réduit la consommation de carburant.

The logo for Opel's ecoFLEX technology. The word "eco" is written in a lowercase, rounded, metallic font with a 3D effect. The word "FLEX" is written in a bold, uppercase, sans-serif font, also with a metallic, 3D effect. The two parts are joined together.



SELLERIES ET DECORS.

À la fois moderne et pratique, l'intérieur du Vivaro vous apportera tout le confort dont vous avez besoin.

// Impressionnez vos passagers avec un intérieur raffiné.

// Renvoyez une excellente image de votre activité.

// Matériaux de qualité, résistants à l'usure.

SELLERIE TRICISS BLUE



Sellerie Triciss Blue
Décor Blue Denim

SELLERIE CONNECT BLACK



Sellerie Connect Black
Décor Jet Black

COLORIS ET JANTES.

Les fourgons Vivaro, élégants et robustes, méritent un style extérieur à leur image, tout autant dynamique et distingué.

// Rouler avec des couleurs et des jantes élégantes améliore l'image perçue de votre entreprise.

// Les couleurs sont plus visibles et plus raffinées pour une meilleure identification.

// Les jantes sont spécifiques en fonction du modèle choisi.

COULEURS LAQUÉES



Blanc Casablanca



Rouge Magma



Gris Taupe



Vert Printemps

COULEURS METALLISÉES



Bleu Panorama



Noir Minuit



Gris Cassiopée



Brun Cuivré

COULEURS LAQUÉES



Bleu de Chine



Jante tôleée 16", pneu 205/65 R 16¹



Jante tôleée 16" avec enjoliveur, pneu 205/65 R 16 ou 215/65 R 16 selon les versions²



Jante 17" alliage, pneu 215/65 R 17³

COULEURS METALLISÉES



Beige Cendré



Gris Platine

ÉTIQUETAGE DES PNEUMATIQUES

Dimensions	205/65 R 16	215/65 R 16	215/60 R 17
Classe d'efficacité en carburant	E-C	C	C
Classe d'adhérence sur sol mouillé	E-B	B	B
Valeur mesurée du bruit de roulement externe (dB)	72-71	70	70
Classe du bruit de roulement externe			

¹De série sur Fourgon Base. ²De série sur Pack Clim+ et Pack Business. ³Disponible en option sur Pack Clim+ et Pack Business.

UN SERVICE DE QUALITÉ.

myOpel.fr est un portail internet dédié à l'entretien de votre Opel pour recevoir des offres et services personnalisés et bien plus encore. L'application associée myOpel est disponible. Téléchargez-la dès maintenant.

- // Des services et des offres sur mesure pour vous et votre Opel.
- // Des rappels lorsqu'une révision est à réaliser.
- // La possibilité d'effectuer des demandes et de réserver facilement un rendez-vous en ligne.
- // Une localisation intégrée pour trouver un Concessionnaire/ Agent à proximité.
- // Accédez en ligne à l'historique de vos entretiens.

INSCRIVEZ-VOUS GRATUITEMENT SUR MYOPEL.FR EN SUIVANT 2 ÉTAPES :

1. Rendez-vous sur www.myOpel.fr
2. Enregistrez-vous et complétez votre profil.





OPEL SERVICE.

Opel vous accompagne 24h/24, 7j/7, 365 jours par an.

OPEL SERVICE VU :

- // 6 000 ateliers de réparation Opel incluant 3 358 centres spécialisés VU.
- // Efficacité et réactivité pour limiter l'immobilisation de votre véhicule.
- // Des conditions et des prix transparents.
- // Un service Relations Clientèle à votre écoute : 0 821 980 006.
- // La qualité des pièces d'origine Opel pour un impact positif sur votre valeur résiduelle.

LES SOLUTIONS DE FINANCEMENT :

- // Opel Financial Services, la solution idéale pour financer votre véhicule en crédit classique ou location avec option d'achat.
- // Opel Business Services, la solution de longue durée personnalisée et évolutive.
- // Opel Rent, la location de véhicules de tourisme et d'utilitaires à prix compétitif : www.opelrent.fr

GARANTIE ET CONTRATS DE SERVICE OPEL :

- // 24 mois, kilométrage illimité, garantie anti-corrosion de 12 ans.
- // Opel Assistance gratuit pendant deux ans, à compter de la date de la première immatriculation ou de la livraison au client par le concessionnaire, la première des deux prévalant.
- // Contrats de service Opel : une offre de services complète pour rouler en toute tranquillité.

CES INNOVATIONS QUI CRÉENT DE LA VALEUR.

Mises au service de votre productivité, les innovations Opel rendent votre Vivaro plus performant, plus sûr, plus polyvalent. Le confort dans la cabine est sans égal pour conduire et travailler avec plaisir tout au long de l'année.



FEUX DE JOUR À LED. Les feux à LED vous procurent une plus grande visibilité et vous permettent en retour d'être mieux vu des autres conducteurs. Cet éclairage élégant est toujours en marche. Pour plus d'informations, allez page 31.



RÉTROVISEUR D'ANGLE MORT. Intégré au pare-soleil passager avant, ce rétroviseur additionnel peut être incliné pour permettre au conducteur d'avoir une meilleure visibilité de côté, notamment dans les intersections dangereuses. Pour plus d'informations, allez page 41.



CAMÉRA DE REcul. En plus du radar de recul, cet écran intégré au rétroviseur intérieur ou sur la planche de bord vous permettra sans difficulté d'éviter les obstacles durant vos marches arrière.



CLIMATISATION ÉLECTRONIQUE. Cet équipement vous permet de régler avec exactitude la température du véhicule, pour un maximum de confort pour le conducteur et ses passagers.



BLUETOOTH® ET PRISE USB. Connectivité indispensable. Afin de gérer au mieux votre activité, le Vivaro propose systématiquement de série des connexions Bluetooth® et USB. Pour plus d'informations, allez page 41.



TECHNOLOGIE BITURBO. Plus souples, les moteurs Opel BiTurbo utilisent un système de double turbo séquentiel qui délivre une accélération continue même à bas régime. Pour plus d'informations, allez page 48.



BUREAU MOBILE. La banquette avant multifonction peut se transformer en un véritable bureau mobile doté d'une multitude de fonctionnalités très pratiques comme le porte-bloc amovible, les nombreux rangements ou encore l'emplacement pour ordinateur portable. Pour plus d'informations, allez page 38.



CLOISON FLEXCARGO®. Cette cloison dispose d'une trappe de chargement pratique qui permet de stocker, sous la banquette passager, des objets longs allant jusqu'à 4,15 mètres. Pour plus d'informations, allez page 42.



Certaines illustrations de cette brochure présentent des équipements qui peuvent ne pas être fournis avec le modèle de série. Les informations contenues dans cette brochure étaient exactes lors de sa publication. Nous nous réservons le droit de modifier sans préavis la conception et les équipements. Les couleurs imprimées peuvent différer des couleurs réelles. Les options présentées sont disponibles avec supplément. Les caractéristiques et équipements peuvent différer selon les pays. Vous pouvez trouver des informations sur le design, les centres pour les véhicules en fin de vie et leur recyclage sur internet à l'adresse www.opel.fr. Pour obtenir de plus amples informations concernant les équipements fournis sur nos véhicules, veuillez contacter votre concessionnaire Opel local.

General Motors France – 1 avenue du Marais – CS10085 – 95101 Argenteuil cedex – SAS au capital de 12 939 625 euros – RCS Pontoise B 342439320

Référence Eurodislog AAC10003745