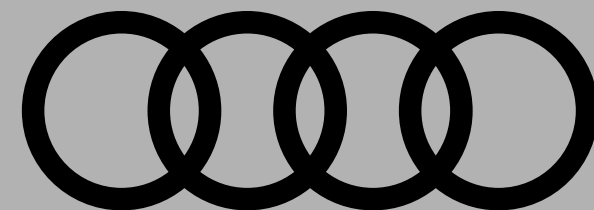




Q5

Tarif au 07.12.2017
Mise à jour du 26.04.2018





myAudi

» Profitez d'une plateforme riche en fonctionnalités.

En tant que futur client,

grâce à myAudi vous serez informé des dernières actualités de la marque et retrouverez toutes les informations utiles pour préparer l'achat de votre Audi : catalogues, tarifs, configurations sauvegardées, demande d'essai...

Lorsque vous serez client,

grâce à myAudi vous profiterez de conseils vidéo pour maîtriser votre Audi, vous pourrez gérer l'entretien de votre Audi en ligne (historique, prises de rendez-vous), paramétrer vos services Audi connect et bénéficier de nombreuses attentions...



Découvrez en vidéo la richesse des fonctionnalités de votre espace myAudi depuis votre smartphone



ou sur [my.audi.com](https://www.audi.com/myaudi)

[» Je m'inscris](#)



Avus [WAF]
+ 14 150 €



S line [WCE]
+ 9 350 €



Design Luxe [WCF]
+ 10 850 €



Design [DES]
+ 4 150 €



Business Executive [WBL] 3
+ 4 400 €



Q5 [BAS]
à partir de 40 750 €



Q5

Puissance	Transmission	Émissions CO ₂ (g/km) ⁽³⁾⁽⁴⁾	Puissance fiscale (CV) ⁽³⁾⁽⁴⁾	Q5 [BAS]		Business Executive ⁽¹⁾ [WBL]		Design [DES]		S line [WCE]		Design Luxe [WCF]		Avus [WAF]		
				Prix client TTC	Code modèle	Prix client TTC	Code modèle	Prix client TTC	Code modèle	Prix client TTC	Code modèle	Prix client TTC	Code modèle	Prix client TTC	Code modèle	
Version essence																
2.0 TFSI	252 ch	quattro S tronic 7	154/157/159/162/164	15	50 650 €	FYBAA0000	55 050 €	FYBAA0000	54 800 €	FYBCAY0000	60 000 €	FYBBAY0000	61 500 €	FYBCAY0000	64 800 €	FYBBAY0000
Version diesel avec filtre à particules et catalyseur d'oxydation avec réservoir AdBlue⁽²⁾																
2.0 TDI	150 ch	manuelle 6	117/120/124/127/129	8	41 490 €	FYBABC0000	45 890 €	FYBABC0000	45 640 €	FYBCBC0000	50 840 €	FYBBBC0000	52 340 €	FYBCBC0000	55 640 €	FYBBBC0000
2.0 TDI	163 ch	quattro S tronic 7	129/132/133/136/138	9	47 390 €	FYBAKY0000	51 790 €	FYBAKY0000	51 540 €	FYBCKY0000	56 740 €	FYBBKY0000	58 240 €	FYBCKY0000	61 540 €	FYBBKY0000
2.0 TDI	190 ch	quattro BVM 6	133/134/136/139/ND	10/10/ 10/11/ ND*	46 580 €	FYBAF90000	50 980 €	FYBAF90000	50 730 €	FYBCF90000	55 930 €	FYBBF90000	57 430 €	FYBCF90000	60 730 €	FYBBF90000
2.0 TDI	190 ch	quattro S tronic 7	129/132/133/136/138	10	48 920 €	FYBAFY0000	53 320 €	FYBAFY0000	53 070 €	FYBCFY0000	58 270 €	FYBBFY0000	59 770 €	FYBCFY0000	63 070 €	FYBBFY0000
3.0 TDI	286 ch	quattro tiptronic 8	149/149/152/157/162	18	57 570 €	FYBAQA0000	61 970 €	FYBAQA0000	61 720 €	FYBCQA0000	66 920 €	FYBBQA0000	68 420 €	FYBCQA0000	71 720 €	FYBBQA0000

(1) Version Business line réservée aux personnes morales (à l'exclusion des entités exerçant une activité de commercialisation ou de location courte durée d'automobiles et hors catégories juridiques INSEE n° 6. Exemple : sociétés civiles, groupement fonciers, etc.).

(2) L'AdBlue est une solution aqueuse d'urée biodégradable. Elle est injectée à doses minimales en amont du catalyseur d'oxydation et permet de transformer les NOx en ammoniac et en eau à 90%.

(3) Les valeurs s'appliquent respectivement aux véhicules équipés de jantes de 17", 18", 19", 20" et 21" selon leur disponibilité sur la finition/motorisation.

(4) En cours d'homologation.-



Extension de garantie Q5

km	1 an supplémentaire (2 + 1)				2 ans supplémentaires (2 + 2)		3 ans supplémentaires (2 + 3)	
	60 000	90 000	120 000	150 000	80 000	120 000	100 000	150 000
Option	EA2	EA3	EB4	EB3	EA5	EA6	EA8	EA9
Q5	580 €	755 €	1 040 €	1 515 €	880 €	1 225 €	1 650 €	2 490 €

Plus serein, plus longtemps

Audi garantit ses voitures 2 ans sans limitation kilométrique. Pour plus de sérénité, il est possible de souscrire un contrat de garantie complémentaire portant la durée de la garantie à 3, 4 ou 5 ans. Cette extension de garantie est strictement le prolongement de la garantie constructeur.

La peinture et l'anticorrosion sont respectivement garanties 3 ans et 12 ans.

La périodicité des vidanges est variable. Une alerte sera affichée par l'indicateur de maintenance. L'intervalle entre chaque vidange ne doit pas être supérieur à 30 000 km.

Les révisions doivent être effectuées au maximum tous les 2 ans, selon le style de conduite et les conditions d'entretien.

Offres disponibles :

- Extension de garantie **1 an** / 60 000 km, 90 000 km, 120 000 km ou 150 000 km
- Extension de garantie **2 ans** / 80 000 km ou 120 000 km
- Extension de garantie **3 ans** / 100 000 km ou 150 000 km

Le contrat prend fin lorsque la première des 2 échéances (durée ou kilométrage) est atteinte.

En cas de défaillance mécanique, électrique, le contrat de garantie permet de bénéficier notamment des réparations et/ou remplacement des pièces suivantes :

- Moteur
- Boîte de transfert
- Transmission
- Direction, circuit électrique
- Carters
- Boîte de vitesses
- Embrayage (hors disque)
- Système de refroidissement
- Suspensions (hors amortisseurs)

Ces interventions doivent être effectuées chez un Partenaire Audi Service. **Le bénéfice de cette extension de garantie n'est pas subordonné à la réalisation des prestations de réparation et d'entretien non couvertes par cette extension de garantie, par un réparateur du réseau agréé AUDI.**

Lors de la revente, le contrat est cessible avec le véhicule, ce qui en augmente la valeur. En cas de revente du véhicule avant le terme du contrat, le nouveau propriétaire bénéficiera des prestations souscrites.

Conditions Générales de Vente disponibles dans le réseau Audi Service ou sur www.audi.fr



Teintes de carrosserie

Teintes vernies	Code	Prix
Blanc Ibis	T9T9	Gratuit
Noir Brillant	A2A2	
Teintes métallisées		
Argent Fleuret	L5L5	1 070 €
Blanc Glacier	2Y2Y	
Bleu Lunaire	W1W1	
Bleu Navarre	2D2D	
Brun Java	0Y0Y	
Gris Manhattan	H1H1	
Gris Mousson	0C0C	
Noir Mythic	0E0E	
Rouge Matador	T7T7	
Vert Açores	6G6G	
Teinte nacrée spécifique S line		
Gris Daytona*	6Y6Y*	1 070 €*

* Pour toutes les lignes de finition, disponible au prix de 2 890 €.



Q5 [BAS]
Business Executive
[WBL]
Design [DES]
S line [WCE]
Design Luxe [WCF]
Aurus [WAF]

Intérieurs de série

Matériau	Nom	Sièges de série	Q5 [BAS] Business Executive [WBL] Design [DES] S line [WCE] Design Luxe [WCF] Aurus [WAF]						Teintes disponibles				
			S	–	–	–	–	–	Noir YM	Noir / Brun HT	Noir / Gris Roche ZF	Beige Atlas XW / ZI	Brun Nougat ZK
Tissu	Synonym [N2K]	Sièges normaux	S	–	–	–	–	–	Noir YM				
Tissu	Reference [N2U]	Sièges normaux	–	–	S	–	–	–	Noir YM	Noir / Brun HT			
Mixte	Cuir / Simili-cuir [N1F]	Sièges normaux	–	S	–	–	–	–	Noir YM	Noir / Gris Roche ZF	Beige Atlas XW / ZI	Brun Nougat ZK	
	Cuir / Tissu Séquence S line [N7V]	Sièges Sport	–	–	–	S	–	–	Noir / Gris Roche EI				
Cuir	Milano [N5W]	Sièges normaux	–	–	–	–	S	–	Noir YM	Noir / Gris Roche ZF / ZG	Beige Atlas XW / ZI	Brun Nougat ZK	
		Sièges Sport	–	–	–	–	–	S	Noir YM	Noir / Gris Roche ZF / ZG	Beige Atlas XW / ZI	Brun Nougat ZK	

7

Intérieurs en option Audi

Matériau	Nom	En combinaison avec	Q5 [BAS] Business Executive [WBL] Design [DES] S line [WCE] Design Luxe [WCF] Aurus [WAF]						Teintes disponibles				
			0	–	0	–	–	–	Noir YM	Noir / Gris Roche ZF	Beige Atlas XW / ZI	Brun Nougat ZK	
Mixte	Cuir / Simili-cuir [N1F]	Sièges normaux [de série]	0	–	0	–	–	–	Noir YM	Noir / Gris Roche ZF	Beige Atlas XW / ZI	Brun Nougat ZK	
		Sièges Sport [de série] ou [Q1D]	0	0	0	–	–	–	Noir YM	Noir / Gris Roche ZF	Brun Nougat ZK		
	Cuir / Alcantara [N7U]	Sièges Sport [de série] ou [Q1D]	0	0	0	–	0	0	Noir YM	Gris Roche ZG			
	Cuir / Alcantara S line [N7N]	Sièges Sport [de série]	–	–	–	0	–	–	Noir / Gris Roche EI	Gris Rotor / Surpiquères gris Anthracite OQ			

– : Non disponible. 0 : En option.



Q5 [BAS]
Business Executive
[WBL]
Design [DES]
S line [WCE]
Design Luxe [WCF]
Aurus [WAF]

Intérieurs de série

Matériau	Nom	Sièges de série							Teintes disponibles			
Cuir	Milano [N5W]	Sièges normaux [de série]	0	0	0	–	–	–	Noir YM	Noir / Gris Roche ZF / ZG	Beige Atlas XW / ZI	Brun Nougat ZK
		Sièges Sport [de série] ou [Q1D]	0	0	0	–	0	–	Noir YM	Noir / Gris Roche ZF / ZG	Beige Atlas XW / ZI	Brun Nougat ZK
		Sièges ventilés à l'avant [PS8] avec sièges Sport	–	–	0	–	0	0	Noir YM			
	Cuir Nappa S line [N2R] avec surpiqûres en losange	Sièges Sport [de série]	–	–	–	0	–	–	Noir / Surpiqûres gris Roche EI	Gris Rotor / Surpiqûres gris Anthracite OQ		

Intérieurs en option Audi design selection

Matériau	Nom	En combinaison avec							Teintes disponibles		
Mixte	Cuir / Tissu [NOB] / [WK8]	Sièges normaux [de série]	–	–	0	–	–	–	Noir HS	Gris Granit / Brun Criollo YG	
	Cuir / Tissu [N7U] / [WK8]	Sièges Sport [Q1D]	–	–	0	–	–	–	Beige Atlas AE	Gris Roche HV	
Cuir	Nappa [N4X] / [WK8]	Sièges Sport [Q1D]	–	–	0	–	–	–	Beige Atlas AE	Brun Criollo HU	Gris Roche HV

– : Non disponible. 0 : En option.



Répartition des couleurs intérieures en fonction de la sellerie

Code intérieur	HT	XW	YM	ZF	ZG	ZI	ZK
Coloris intérieur							
Siège / assise centrale	Noir / Brun	Beige Atlas	Noir	Gris Roche	Gris Roche	Beige Atlas	Brun Nougat
Siège / côtés	Noir	Beige Atlas	Noir	Gris Roche	Gris Roche	Beige Atlas	Brun Nougat
Surpiqûres des sièges	—	—	—	—	—	—	—
Tableau de bord / haut	Noir	Noir	Noir	Noir	Gris Granite	Gris Granite	Noir
Tableau de bord / bas	Noir	Noir	Noir	Noir	Gris Roche	Beige Atlas	Noir
Tapis / moquette	Noir	Noir	Noir	Noir	Gris Granite	Gris Granite	Noir
Ciel de pavillon	Gris Titane	Beige Atlas	Gris Titane	Gris Titane	Gris Titane	Beige Atlas	Gris Titane

9

Répartition des couleurs intérieures en fonction de la sellerie sur S line

Code intérieur	EI	OQ
Coloris intérieur		
Siège / assise centrale	Noir	Gris Rotor
Siège / côtés	Gris Roche	Gris Rotor
Surpiqûres des sièges	—	Anthracite
Tableau de bord / haut	Noir	Noir
Tableau de bord / bas	Noir	Noir
Tapis / moquette	Noir	Noir
Ciel de pavillon	Noir	Noir



Répartition des couleurs intérieures en fonction de la sellerie sur Audi design selection

Code intérieur	AE	HS	HU	HV	YG
Coloris intérieur					
Siège / assise centrale	Beige Atlas	Noir	Brun Criollo	Gris Roche	Gris Granite / Brun Criollo
Siège / côtés	Beige Atlas	Noir	Brun Criollo	Gris Roche	Gris Granite
Surpiquûres des sièges	Gris Granite	—	Gris Granite	Gris Granite	—
Tableau de bord / haut	Gris Granite	Noir	Gris Granite	Gris Granite	Gris Granite
Tableau de bord / bas	Beige Atlas	Noir	Gris Granite	Gris Roche	Gris Granite
Tapis / moquette	Gris Granite	Noir	Gris Granite	Gris Granite	Gris Granite
Ciel de pavillon	Beige Atlas	Gris Titane	Gris Titane	Gris Titane	Gris Titane

10

Applications décoratives

Applications décoratives sur les contre-portes et tableau de bord	Code						
		Q5 [BAS]	Business Executive [WBL]	Design [DES]	S line [WCE]	Design Luxe [WCF]	Avus [WAF]
Argent Reflex métallique	5MA	Série	Série	—	—	—	—
Aluminium Rhombus	5MF	330 €	330 €	Série	—	Série	Gratuit
Aluminium brossé mat	5TG	—	—	—	Série	—	—
Bois de chêne gris	5MT	260 €	260 €	260 €	260 €	260 €	Série
Ronce de noyer Brun Sable (foncé)	5MG	580 €	580 €	580 €	—	580 €	580 €
Piano laqué noir	5TL	—	—	—	260 €	—	—



DE SÉRIE

17"



De série : Q5 et Business Executive
Jantes légères forgées en style à 10 branches, dimension 8J x 17 avec pneus
Pneus : 235/65 R17

18"



De série : Design
Jantes en aluminium coulé en style dynamique à 5 branches doubles, dimension 8J x 18
Pneus : 235/60 R18

18"



De série : Design luxe
Jantes en aluminium coulé en style à 5 bras, dimension 8J x 18
Pneus : 235/60 R18
Code : PRL

19"



De série : S line
Jantes en aluminium coulé en style étoile à 5 branches doubles, dimension 8J x 19
Pneus : 235/55 R19

19"



De série : Avus
Jantes en aluminium coulé en style dynamique à 5 branches, partiellement polies, dimension 8J x 19
Pneus : 235/55 R 19
Code : PRA

11

OPTION AUDI

18"



En option : Jantes en aluminium coulé en style turbine à 5 bras, dimension 8J x 18
Pneus : 235/60 R18
Code : PRG

19"



En option : Jantes en aluminium coulé en style aile à 5 bras, dimension 8J x 19
Pneus : 235/55 R19
Code : PRD

19"



En option : Jantes en aluminium coulé en style à 5, branches en V, gris contrasté part. polies, dimension 8J x 19
Pneus : 235/55 R19
Code : PRM

20"



En option : Jantes en aluminium coulé en style à 5 branches segmentées, gris contrasté part. polies, dimension 8J x 20
Pneus : 255/45 R20
Code : PRB



OPTION AUDI SPORT

20"



En option : Jantes en aluminium coulé en style Offroad à 5 bras, style titane, tourn. brill., dimension 8 J x 20
Pneus : 255/45 R20
Code : PQ2

20"



En option : Jantes en aluminium coulé Audi Sport en style à 10 branches en Y, dimension 8 J x 20
Pneus : 255/45 R20
Code : PQ5

20"



En option : Jantes en aluminium coulé Audi Sport style Rotor à 5 bras, dimension 8 x 20
Pneus : 255/45 R20
Code : PQO

21"



En option : Jantes en aluminium coulé Audi Sport en style polygone à 5 bras, dimension 8,5 x 21
Pneus : 255/40 R21
Code : PQH
 Non disponible sur 2.0 TDI 150 BVM6 et 2.0 TDI 190 quattro BVM6

**Sécurité**

Affichage du contrôle de la pression des pneus

Airbags grand volume pour conducteur et passager avant

Airbags latéraux à l'avant et système d'airbags de tête

Antipatinage ASR pour une motricité optimale, empêche le patinage des roues motrices

Blocage électronique de différentiel (EDS)

Ceintures de sécurité, automatiques à trois points pour tous les sièges, contrôle de port de ceinture à l'avant, couleur assortie à celle de l'habitacle. Dispositif de réglage en hauteur de la ceinture

Châssis dynamique pour un maximum de dynamisme et de confort grâce à un essieu avant allégé à cinq bras, barre de stabilisation ; support d'essieu avant solidaire de la carrosserie ; essieu avant avec suspension indépendante des roues ; amortisseurs à gaz comprimé bi-tube et ressorts hélicoïdaux

Contrôle électronique de stabilisation (ESC)

Cric et outillage de bord

Désactivation de l'airbag passager (désactive aussi l'airbag latéral passager)

Direction assistée électromécanique

Écrous de roues antivol

Feux arrière rouges, avec feux de recul blancs et feux de brouillard arrière intégrés, feux de plaque arrière à LED ; incluant troisième feu stop surélevé

Fixation pour sièges enfants ISOFIX pour le siège passager avant avec commande de désactivation de l'airbag passager et sécurité enfant électrique séparée sur les portières arrière

Fixation pour sièges enfants ISOFIX et Top Tether pour les sièges extérieurs arrière, support normalisé pour une fixation pratique des sièges enfants ISOFIX ; incluant un point de fixation supplémentaire (Top Tether)

quattro avec technologie ultra : transmission intégrale disponible en permanence avec répartition du couple régulée activement, technologie ultra et répartition du couple sur chaque roue. La stratégie intelligente quattro surveille en permanence les conditions de conduite et répartit le couple d'entraînement en fonction de la situation entre les essieux avant et arrière. Si une situation de conduite ne requiert pas de transmission intégrale, la chaîne cinématique arrière complète peut être déconnectée

Protection antidémarrage électronique, intégrée à la gestion du moteur, activation automatique par la clé du véhicule

Sécurité enfants

S tronic® (uniquement sur versions S tronic) : boîte séquentielle 7 vitesses à double embrayage avec commande électrohydraulique, permet des passages de rapports de vitesses sans rupture de couple perceptible. En mode automatique, il est possible de choisir entre les deux programmes

D (Drive) et S (Sport). La boîte S tronic peut être commandée manuellement par le sélecteur de vitesses ou les palettes de changement de vitesses sous le volant

Système de freinage avec freins à disque à l'avant et à l'arrière

Triangle de présignalisation

Trousse de secours

Préparation pour crochet d'attelage

Kit de réparation pour pneus avec compresseur 12 volts et produit de colmatage pour les pneus, vitesse maximale autorisée 80 km/h

**Électriques et fonctionnels**

Capot de coffre à ouverture et fermeture électriques

Dispositif anti-erreur de carburant

Dossier de banquette arrière rabattable depuis le coffre et en trois parties 40 : 20 : 40 ou complètement

Frein de stationnement électromécanique, comprend fonction de frein de stationnement à l'arrêt, assistance au démarrage par désactivation automatique et fonction frein de secours sur les 4 roues durant la marche

Limiteur de vitesse réglable, le conducteur peut définir une limite de vitesse maximum qui ne sera pas dépassée (utile par ex. pour les conducteurs débutants ou dans les pays où la vitesse est limitée sur les autoroutes). Lorsque la vitesse maximum définie est atteinte, le véhicule se régule automatiquement. Cette limite de vitesse peut être désactivée à tout moment et également dépassée en cas de kickdown. Il est possible de basculer entre le régulateur de vitesse et le limiteur de vitesse grâce à la touche LIM située sur le sélecteur multifonctions

Récupération d'énergie, permet de réaliser des économies de carburant en récupérant l'énergie de décélération et de freinage ; convertit l'énergie cinétique en énergie électrique utilisable en augmentant la tension du générateur durant les phases de décélération ou de freinage et soulage l'alternateur lorsque la voiture accélère de nouveau

Réservoir Adblue de 12 l (uniquement pour TDI)

Système Start-Stop 2.0, contribue à réduire la consommation de carburant ainsi que les émissions de CO₂ en coupant automatiquement le moteur lors des phases d'arrêt, par ex. aux feux rouges. Le redémarrage est engagé dès l'actionnement de la pédale d'embrayage ou dès la sollicitation de l'accélérateur. Peut être désactivé à tout moment via une touche

Confort

Accès confort : verrouillage et déverrouillage du véhicule de l'extérieur par capteur sur toutes les poignées de portières

Déverrouillage et ouverture du hayon par un mouvement de pied : le hayon peut être déverrouillé au moyen d'un geste du pied sous le pare-chocs arrière, il s'ouvre alors automatiquement. Un autre mouvement du pied permet de refermer automatiquement le coffre

Allume-cigare et cendrier

Keyless go : démarrage et arrêt du moteur par touche moteur Start/Stop sur la console centrale

Pare-brise acoustique

Pare-soleil

Sièges avant réglables manuellement en hauteur et en profondeur ; réglage manuel des appuie-tête en hauteur

Tapis complémentaires à l'avant et à l'arrière

Tapis de coffre à bagages

Vide-poches

Vitres athermiques

Esthétique

Ciel de pavillon en tissu selon la couleur intérieure choisie

Éclairage intérieur à extinction temporisée et contacteurs sur toutes les portières

Identification du modèle et de la technologie sur le capot de coffre, inscription quattro (sur versions quattro) sur la calandre, sur le capot de coffre et sur le tableau de bord côté passager avant, sur demande sans identification de modèle/technologie à l'arrière

Moultures de seuil avec insert en aluminium dans les ouvertures des portières avant

Rétroviseurs extérieurs avec clignotants à LED intégrés



Finitions Q5

	Q5 [BAS]	Business Executive [WBL]	Design [DES]	S line [WCE]	Design Luxe [WCF]	Avus [WAF]
Accoudoir central avant	•	•	•	•	•	•
Applications décoratives en argent micrométallique	•	•	—	—	—	—
Audi connect "Sécurité et Services" (détails page 21)	•	•	—	•	•	•
Audi drive select	•	•	•	•	•	•
Audi parking system : signal sonore d'aide au stationnement arrière	•	—	—	—	—	—
Audi pre sense city	•	•	•	•	•	•
Climatisation automatique	•	—	—	—	—	—
Détecteur de pluie et de luminosité	•	•	•	•	•	•
Interface Bluetooth	•	•	•	•	•	•
Jantes en aluminium en style à 10 branches, dimension 8J x 17 avec pneus	•	•	—	—	—	—
Clé confort (keyless entry) : système de verrouillage et de déverrouillage du véhicule sans utilisation de la clé	•	•	•	•	•	•
Keyless go : démarrage et arrêt du moteur par touche moteur Start/Stop sur la console centrale	•	•	•	•	•	•
MMI radio plus, inclut radios AM/FM, lecteur de cartes SDCX, prise d'entrée AUX, lecteur CD, interface USB avec fonction de charge uniquement, commande MMI et 8 haut-parleurs passifs (4 à l'avant + 4 à l'arrière)	•	•	•	•	•	•
Préparation pour crochet d'attelage	•	•	•	•	•	•
Régulateur et limiteur de vitesse	•	•	•	•	•	•
Rétroviseur intérieur sans encadrement jour/nuit automatique	•	•	•	•	•	•
Rétroviseurs extérieurs réglables électriquement et dégivrants incluant buses de lave-glaces dégivrantes	•	—	—	—	—	—
Pack Brillance (baguette le long du pavillon et sur les appuis de vitre en aluminium anodisé, revêtement noir brillant sur les montants de pavillon centraux et les triangles de portières arrière)	•	•	•	•	•	•
Kit de réparation pour pneus avec compresseur 12 volts et produit de colmatage pour les pneus, vitesse maximale autorisée 80 km/h	•	•	•	•	•	•
Sellerie tissu Synonym	•	—	—	—	—	—
Baguettes de seuil avec applications d'aluminium	•	—	—	—	—	—
Volant 3 branches multifonction en cuir (de série avec palettes de changement de vitesses pour S tronic)	•	•	•	—	—	—
Capot de coffre à ouverture et fermeture électrique	•	•	•	•	•	•
Rampes de pavillon anodisées	•	•	•	•	•	•
Barres de toit transversales en aluminium anodisé, servant de base pour les différentes structures de toit, par ex. porte-vélos, coffre de toit, etc...	•	•	•	•	•	•
Xénon plus incluant réglage automatique du site des phares et feux diurnes par bandeau de LED	•	•	•	—	—	—
Audi parking system plus (avant et arrière)		•	•	•	•	•
Audi phone box		•	—	—	•	•
Audi smartphone interface avec 1 câble adaptateur USB / Lighting		•	—	•	•	•
Climatisation automatique confort 3 zones		•	•	•	•	•
MMI® Navigation		•	•	—	—	—
Pack rangement		•	—	—	•	•

• Équipement de série. — Non disponible ou en option.



Finitions Q5 (suite)

	Business Executive [WBL]	Design [DES]	S line [WCE]	Design Luxe [WCF]	Avus [WAF]
Rétroviseurs extérieurs réglables et rabattables électriquement, dégivrants des deux côtés et buses de lave-glace dégivrantes	•	•	•	•	—
Système d'information du conducteur avec écran couleur 7"	•	•	—	—	—
Sellerie Cuir / simili-cuir	•	—	—	—	—
Applications décoratives en aluminium Rhombus		•	—	•	—
Jantes en aluminium coulé en style dynamique à 5 branches doubles, dimension 8J x 18		•	—	—	—
Pack éclairage		•	—	•	•
Sellerie tissu Reference		•	—	—	—
Volant 3 branches multifonctions plus en cuir avec application chromée sur la branche inférieure (de série avec palettes de changement de vitesse pour S tronic)		—	—	•	•
Applications décoratives en aluminium brossé mat			•	—	—
Audi sound system : 10 haut-parleurs incluant haut-parleur central et subwoofer, amplificateur à 6 canaux avec une puissance totale de 180 watts			•	•	•
Châssis Sport S			•	—	—
Audi virtual cockpit			•	•	•
Ciel de pavillon en tissu noir			•	—	—
Inscriptions S line sur les ailes avant			•	—	—
Jantes en aluminium coulé en style étoile à 5 branches doubles, dimension 8J x 19			•	—	—
Peinture intégrale			•	•	•
MMI Navigation plus avec MMI touch [PNQ]			•	•	•
Moulures de seuils de portes avec inscription S			•	—	—
Pédalier et repose-pied en acier inoxydable			•	—	—
Sellerie mixte en tissu Séquence et cuir avec estampillage S sur le dossier des sièges avant			•	—	—
Sièges Sport à l'avant			•	—	•
Vitrage Privacy (vitres surteintées) avec vitrage acoustique pour les vitres de portières avant			•	•	•
Volant 3 branches multifonctions plus en cuir badgé S line avec méplat et poignées de volant en cuir perforé (de série avec palettes de changement de vitesse pour S tronic)			•	—	—
Phares à LED avec clignotants arrière à LED dynamiques			•	•	•
Caméra de recul				•	•
Jantes en aluminium coulé en style à 5 bras, dimension 8 J x 18				•	•
Sellerie cuir Milano				•	•
Sièges avant réglables électriquement				•	•
Audi hold assist					•

• Équipement de série. — Non disponible ou en option.



Avus [WAF]

Éléments de l'habitacle en simili-cuir, partie inférieure de la console centrale (repose-genoux) et accoudoirs de portières en simili-cuir de couleur (assortie à la couleur de la partie inférieure du tableau de bord)	•
Jantes en aluminium coulé en style dynamique à 5 branches, partiellement polies, dimension 8J x 19	•
Sièges avant chauffants	•
Sièges avant réglables électriquement avec fonction mémoire pour le siège conducteur + rétroviseurs extérieurs réglables et escamotables électriquement, jour/nuit automatique, dégivrants des deux côtés et buses de lave-glaces dégivrantes ; 2 combinaisons de réglage mémorisables	•
Rétroviseurs extérieurs réglables et rabattables électriquement, jour/nuit automatique et dégivrants des deux côtés et buses de lave-glaces dégivrantes	•
Audi tracking system	•
Applications décoratives bois de chêne gris	•

- Équipement de série.



Pack extérieur S line

	Pack extérieur S line
Pare-chocs avant et arrière, prises d'air latérales ainsi que diffuseur au design résolument sportif	•
Calandre en gris Crépuscule mat, lamelles en argent Aluminium mat	•
Grilles d'entrée d'air latérales en noir Titane mat avec lamelles en argent mat	•
Extensions de bas de caisse laquées dans la couleur de carrosserie	•
Moulures de seuil à l'avant avec insert en aluminium et inscription S, éclairées	•
Emblème S line sur les ailes avant	•
Diffuseur dans la couleur de carrosserie avec baguette décorative en argent Aluminium mat	•
Becquet de pavillon spécifique S	•

	Code option	Q5	Business Executive	Design	S line	Design Luxe	Avus
Pack extérieur S line	PQD	1 990 €	1 990 €	1 990 €	1 600 €	1 990 €	1 990 €

Uniquement disponible en option avec une transmission quattro.

18





Pack Audi design selection

L'Audi design selection vous offre une sélection esthétique de matériaux et de couleurs particulièrement exclusifs pour l'habitacle.

	WK8	WK8/N7U	WK8/N4X
Jantes en aluminium coulé style 5 branches en V, gris contrasté, partiellement polies, 8 J x 19 avec pneus 235/55 R 19	•	•	•
Moulures de seuil à l'avant avec insert en aluminium, éclairées	•	•	•
Applications décoratives en aluminium Tangente	•	•	•
Volant en cuir style 3 branches avec multifonction plus et application chromée	•	•	•
Sièges normaux avec sellerie en tissu Moment/cuir gris Granit avec accent de couleur brun Criollo ou noir	•	•	•
Pack Éclairage contour/ambiance multicolore	•	•	•
Système d'information du conducteur	—	•	•
Éléments de l'habitacle en simili-cuir : accoudoirs et console centrale en noir avec surpiqûres contrastées gris Roche ou en gris Granit avec surpiqûres contrastées brun Criollo pour sellerie tissu Moment/cuir ; brun Criollo avec surpiqûres contrastées gris Granit pour cuir Nappa fin ; gris Roche ou beige Atlas avec surpiqûres contrastées gris Granit pour sellerie Alcantara/cuir ou cuir Nappa fin	•	—	—
Sellerie en cuir / Alcantara et surpiqûres contrastées	—	•	—
Sellerie en cuir Nappa et surpiqûres contrastées	—	—	•

19

	Code	Q5	Business Executive	Design	S line	Design Luxe	Avus
Pack Audi design selection avec sellerie en cuir / tissu	WK8	—	—	2 400 €	—	—	—
Pack Audi design selection avec sellerie en cuir / Alcantara et surpiqûres contrastées. Oblige [Q1D]	WK8/N7U	—	—	3 070 €	—	—	—
Pack Audi design selection avec sellerie en cuir Nappa et surpiqûres contrastées. Oblige [Q1D]	WK8/N4X	—	—	4 150 €	—	—	—

(1) Incompatible avec jantes 16" et 17".

Audi connect⁽¹⁾

Applications et services

Code option [IT3] - Carte SIM de données intégrée (valable pour 36 mois)

maMusique		monTéléphone		monRéseau		mesInfos			
Musique en streaming avec AUPEO!, Napster et Audi music stream	Accès à la commande vocale du smartphone	Internet embarqué (hotspot WiFi) ⁽⁵⁾	Réception et lecture d'e-mail ⁽³⁾⁽⁴⁾	Messages ⁽⁴⁾	Twitter	Localisation de station-service et tarif à la pompe	Prévisions météorologiques	Informations locales spécifiques à un pays (sécurité)	Actualités personnalisées (flux RSS)
monVoyage									
Navigation avec images Google Earth™		Localisation de points d'intérêt (POI)	Informations touristiques	myAudi - Destinations spécifiques ⁽³⁾	Navigation avec informations trafic en temps réel	Informations sur les parkings et stationnements	Entrée de la destination via myAudi ou Google Maps	Mise à jour des cartes en ligne ⁽³⁾	Informations voyage

20

Audi connect "Sécurité et Services"

Applications et services

De série - Carte SIM de données intégrée (valable pour 10 ans)

monVéhicule ⁽¹⁾ (directement sur le smartphone grâce à l'application MMI Connect)				mesServices ⁽²⁾ (appel émis directement depuis le véhicule)		
Rapport concernant le véhicule	Verrouillage / déverrouillage à distance	Emplacement de stationnement	Commande à distance du chauffage stationnaire	Appel de l'assistance	Planification d'entretien Audi en ligne	Appel d'urgence

L'utilisation des services proposés par Audi connect est uniquement possible avec les équipements optionnels navigation MMI plus et Audi connect. L'option Audi connect incluant une carte SIM avec émission et réception de données uniquement. En combinaison avec l'équipement en option Audi phone box, il est nécessaire d'avoir en sa possession une carte SIM avec option téléphone et données ou un smartphone compatible avec Bluetooth® et rSAP (remote SIM Access Profile) pour pouvoir utiliser la fonction téléphone de voiture intégrée.

Une base de données répertoriant les téléphones portables testés et compatibles Audi connect est disponible sur www.audi.fr/telephone.

La réception de données issues d'Internet hors de la zone de couverture du réseau peut entraîner un surcoût, notamment à l'étranger. Renseignez-vous auprès de votre opérateur. Les services Audi connect peuvent ne pas être disponibles dans tous les pays. Votre distributeur Audi se tient à votre disposition pour plus d'informations.

(1) Le droit d'utilisation de ces services est limité à 36 mois à partir de la première activation dans le véhicule (si celle-ci n'intervient pas dans les six premiers mois après l'achat, la durée du droit se trouve réduite d'autant).

(2) Le droit d'utilisation de ces services est limité à 10 ans à partir de la première activation dans le véhicule (si celle-ci n'intervient pas dans les six premiers mois après l'achat, la durée du droit se trouve réduite d'autant).

(3) Uniquement en combinaison avec le MMI navigation plus avec MMI touch [PNQ].

(4) Uniquement avec téléphones compatibles SAP.

(5) Le service "Hotspot WiFi" n'est pas inclus dans la carte SIM intégrée.

Ce service n'est disponible qu'avec un contrat de téléphonie mobile existant ou conclu séparément et uniquement au sein du réseau mobile respectif. Lors de la réception de données à partir de l'Internet, et selon les tarifs de votre contrat de téléphonie mobile, en particulier à l'étranger, l'utilisation de ce service peut entraîner des frais supplémentaires. En raison de la taille du volume des données, il est vivement recommandé de conclure un contrat de téléphonie mobile avec forfait de données !



Pack sécurité

	Premium tracking system pour Audi
Introduction	<i>En cas de vol, Premium tracking system pour Audi permet de géolocaliser votre véhicule 24h/24, 7j/7 et empêche son redémarrage.</i>
Quand technologie rime avec sécurité	
Système de tracking par satellite (technologie GPS/GPRS)	•
Comprend 2 ans d'abonnement	•
Réseau de 40 plateformes d'assistance et de télésurveillance dans le monde 24h/24 7j/7	•
▶ Réceptionne automatiquement les alertes émises par le système en cas de :	
- déplacement anormal du véhicule (contact éteint),	•
- débranchement de la batterie,	•
▶ Prend immédiatement contact avec le propriétaire pour déterminer l'origine de l'alerte	•
▶ Fonctionnalités supplémentaires avec le Premium tracking system pour Audi :	
- alerte automatique en cas de déclenchement de l'alarme volumétrique et périmétrique	•
Quand technologie rime avec interactivité	
Accès confidentiel à votre Espace Web Personnel www.audi.fr/trackingsystem ⁽²⁾	•
▶ Géolocalisation du véhicule	•
▶ Définition de zone (réception d'un SMS lorsque le véhicule entre / sort de la zone définie sur la cartographie)	•
▶ Gestion des modes garage / transport (paramétrage du système pour éviter l'envoi de fausses alertes, lors d'évènements du type intervention sur le véhicule en atelier, transport sur dépanneuse, ferry...)	•

21

(1) Le Premium tracking system pour Audi est couplé à l'alarme. (2) L'accès à l'Espace Web Personnel et l'utilisation des services en ligne (premium) tracking system pour Audi sont uniquement possibles via un smartphone ou un ordinateur connecté à Internet. Activation sur demande auprès de notre prestataire de services, Cobra France, au 01 44 90 23 33.

Q5

	Code option	Prix (sauf Avus)	Prix (Avus)
Tracking system pour Audi	VOD	1 400 €	Série





Détails sur quelques nouveautés Q5 : Assistance à la conduite

3 packs d'assistance à la conduite

Équipements en série

- ▶ Limiteur de vitesse
- ▶ Audi pre sense city

Pack Assistance Stationnement [PCF]



- ▶ Caméras périphériques incluant caméra de recul
- ▶ Audi park assist incluant Audi parking system plus

Pack Assistance City [PCM]



- ▶ Parking system plus (AV & AR)
- ▶ Caméra de recul
- ▶ Audi side assist
- ▶ Audi pre sense arrière incluant Audi pre sense basic
- ▶ **Avertisseur de sortie du véhicule**
- ▶ **Assistant de sortie de stationnement perpendiculaire**

Pack Assistance Route [PCN]



- ▶ Audi active lane assist
- ▶ Adaptive cruise control Stop & Go avec **assistant embouteillage**
- ▶ Lecture des panneaux de signalisation
- ▶ **Assistant de conduite efficiente**
- ▶ Audi pre sense front avec **Assistant d'évitement de collision** et **Assistant de changement direction**
- ▶ Pour boîte S tronic

Les 3 packs peuvent être commandés seuls ou en combinaison.
Les équipements **surlignés en rouge** sont détaillés dans les pages suivantes.

Assistant de conduite efficiente - dans le pack Assistance Route [PCN]

Non disponible au lancement

L'assistant à la conduite efficiente utilise les données GPS et propose 4 mesures pour améliorer la consommation :

1. Le mode efficiency de l'Audi drive select : un avertisseur "lever le pied de l'accélérateur" s'affiche sur l'Audi virtual cockpit.
 2. Il active automatiquement le mode roue libre.
 3. Avec l'adaptive cruise control : adaptation automatique de la vitesse selon la lecture des limitations de vitesse.
 4. Avec l'adaptive cruise control : l'assistant de virage adapte automatiquement la vitesse en virage, aux intersections et ronds-points.
- ▶ **Réduction de la consommation et des émissions de CO₂ jusqu'à 10 %.**
 - ▶ **Meilleur confort grâce à l'adaptation de la vitesse sur l'ensemble du parcours routier.**
 - ▶ **Permet de respecter les limitations de vitesse.**

	Limitation de vitesse
	Virages
	Intersection
	Rond point
	Inclinaison de la route
	Le véhicule qui vous précède



Détails sur quelques nouveautés Q5 :
Assistance à la conduite (suite)

Assistant d'évitement collision - dans le pack Assistance Route [PCN]

Intervient sur la direction pour aider le conducteur lors d'une manœuvre d'évitement.

1. Une secousse d'avertissement par l'Audi pre sense front : l'assistant d'évitement d'urgence est disponible.
2. Le conducteur initie un évitement : l'assistant d'évitement d'urgence est activé (fonctionne entre 30 et 150 km/h).

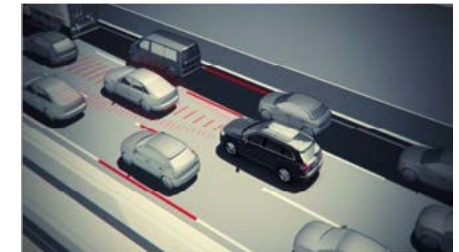
- ▶ Le système calcule une trajectoire d'évitement en fonction de la distance, de la largeur et du décalage transversal par rapport au véhicule précédent et assistera le conducteur dans le changement de direction (c'est le conducteur qui détermine la direction de l'évitement).



Assistant embouteillage - dans le pack Assistance Route [PCN]

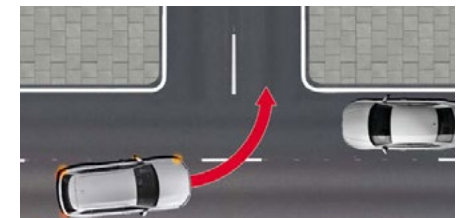
Détecte les marquages au sol, les aménagements latéraux, les véhicules circulant dans les voies parallèles ainsi que plusieurs véhicules qui précèdent et établit une trajectoire virtuelle pour y entraîner le véhicule.

- ▶ Disponible entre 0 et 65 km/h sur les boîtes automatiques et à partir de 30 km/h sur les boîtes manuelles.
- ▶ 1^{er} système Audi qui permet une conduite partiellement autonome dans les embouteillages.
- ▶ Soulage le conducteur des situations de conduite stressantes et améliore le confort.
- ▶ Si le conducteur ne reprend pas le contrôle, le véhicule s'arrête au bout de 9 secondes.
- ▶ Au-delà de 65 km/h le véhicule passe automatiquement en mode Audi active lane assist.



Assistant de changement de direction - dans le pack Assistance Route [PCN]

- ▶ Le système est actif dès que le conducteur enclenche le clignotant et à une vitesse entre 2 et 10 km/h.
- ▶ Les freins sont relâchés dès qu'aucun véhicule n'est détecté en sens inverse.
- ▶ Détecte les risques de collision avec le trafic en sens inverse.
- ▶ Intervient activement si nécessaire.
- ▶ Aide à éviter une collision ou à en réduire la gravité.





Détails sur quelques nouveautés Q5 :
Assistance à la conduite (suite)

Alerte de sortie de stationnement perpendiculaire - dans le pack Assistance City [PCM]

Assistant de sortie de stationnement perpendiculaire.

1. Une flèche rouge s'affiche sur l'écran MMI.
2. Une alerte sonore prévient le conducteur.
3. Le système intervient activement par un bref coup de frein.

- ▶ Utilise les 2 capteurs radar de l'Audi side assist à l'arrière.
- ▶ Lorsqu'un véhicule en approche est détecté.



Avertisseur de sortie du véhicule - dans le pack Assistance City [PCM]

Détecte les voitures, cyclistes, motos... en approche à l'arrière et prévient les passagers avant l'ouverture de la portière et avertit par :

1. Une bande rouge LED au-dessus de la poignée de porte qui s'illumine.
2. Des LED situées dans le rétroviseur et un signal acoustique dans un second temps.

- ▶ Les 2 capteurs radar de l'Audi side assist couvrent les voies adjacentes au véhicule
- ▶ Évite les collisions avec les véhicules approchant par l'arrière lorsque le conducteur ou les passagers ouvrent la portière.

Remarque : ne détecte pas les piétons.



24



	Code	Q5	Business Executive	Design	S line	Design Luxe	Avus	Prix TTC
Électriques et fonctionnels								
Pack Assistance Route , contient : - Active lane assist - Adaptive cruise control stop & go avec Assistant de conduite en embouteillage* - Lecture des panneaux de signalisation - Assistant de conduite efficiente - Audi pre sense front avec Assistant d'évitement collision et Assistant de changement de direction. Oblige [8G1] (Gratuit) ou [PXC]. Oblige [9S7] ou [9S8]. Oblige [7X2] ou [7X5] ou [PCF] ou [PCM] ou [PCZ]. Oblige [7W1] (Gratuit) ou [PCH] ou [PCM] ou [PCZ]	PCN	—	0	0	0	0	0	1 800 €
Audi active lane assist aide le conducteur à maintenir sa trajectoire (plage de vitesse à partir d'environ 60 km/h et jusqu'à 250 km/h). Inclut [QR9] ; oblige [8G1] ou [PXC] et [9S7] ou [9S8], ainsi que [PNU] ou [PNQ] sur la finition Q5	PCB	0	0	0	0	0	0	550 €
Pack Assistance City , contient : - Audi parking system plus (aide au stationnement avant et arrière) - Caméra de recul - Audi side assist - Audi pre sense arrière incluant Audi pre sense basic - Avertisseur de sortie du véhicule - Assistant de sortie de stationnement perpendiculaire. Incompatible avec [PCF] et [PCH]. Contient [KA2] et [7X2]	PCM	0	—	—	—	—	—	1 800 €
		—	0	0	0	—	—	1 570 €
		—	—	—	—	0	0	1 350 €
Pack Assistance Stationnement , contient : - Caméras périphériques incluant caméra de recul - Audi park assist incluant Audi parking system plus. Activation via l'engagement de la marche arrière (caméras périphériques) ou via une touche sur la console centrale (Audi park assist). Incompatible avec [PCH]. Oblige [1XW] ou [1XP] ou [2PF] et [PNQ]	PCF	—	0	0	0	—	—	1 890 €
		—	—	—	—	0	0	1 670 €
Pack Assistance City + Pack Assistance Stationnement Incompatible avec [PCH], [PCM] et [PCF] ; oblige [1XW] ou [1XP] ou [2PF] et [PNQ]	PCZ	—	0	0	0	—	—	2 600 €
		—	—	—	—	0	0	2 380 €
Audi parking system plus , signal sonore et visuel à l'avant et à l'arrière facilitant le stationnement et les manœuvres. Affichage de pictogrammes sur l'écran MMI ; activation via l'engagement de la marche arrière ou via une touche sur la console centrale. Incompatible avec [7X5]	7X2	0	S	S	S	S	S	400 €
Audi park assist , recherche les places de stationnement appropriées le long de la chaussée à l'aide de capteurs à ultrasons et vous assiste par des manœuvres autonomes pour entrer et sortir des places de parking. Le conducteur doit simplement accélérer, freiner et surveiller les manœuvres de stationnement (activation via une touche sur la console centrale). Inclut [7X2]. Inclus dans [PCF] et [PCZ]	7X5	0	—	—	—	—	—	730 €
		—	0	0	0	0	0	330 €
Caméra de recul Oblige [7X2] ou [7X5]	KA2	0	0	0	0	S	S	550 €
Pack Audi Side Assist , contient : - Assistant de changement de voie de circulation via affichage par LED dans le rétroviseur extérieur correspondant (à partir d'environ 15 km/h et jusqu'à 250 km/h) - Audi pre sense arrière incluant Audi pre sense basic : un système détecte les collisions potentielles à l'arrière et à titre préventif tend les ceintures, ferme les vitres (et le toit ouvrant si installé) et allume les feux de détresse. Inclus dans [PCM] et [PCZ]. Interdit [PCF]	PCH	0	0	0	0	0	0	980 €

25

0 : option S : proposé en série — : non proposé. * En combinaison avec boîte de S tronic uniquement.



Électriques et fonctionnels (suite)

	Code	Q5	Business Executive	Design	S line	Design Luxe	Avus	Prix TTC
Audi pre sense basic , déploie automatiquement, lorsque nécessaire, des mesures préventives pour votre sécurité et celle de vos passagers, parmi lesquelles : resserrement des ceintures de sécurité à l'avant afin de limiter tout déplacement des passagers vers l'avant ou les côtés, activation des feux de détresse clignotants et fermeture du toit ouvrant coulissant/relevable en verre (si commandé) et des vitres latérales ; classement des différentes situations de conduite par le biais de la mise en réseau de différents systèmes du véhicule	7W1	0	0	0	0	0	0	310 €
Système de lecture des panneaux de signalisation par caméra Oblige [9S7] ou [9S8], ainsi que [PNU] ou [PNQ] suivant finition	QR9	0	0	0	0	0	0	330 €
Audi hold assist	UH2	0	0	0	0	0	S	100 €
Sécurité / confort								
Augmentation de la capacité du réservoir d'AdBlue à 24 litres et du réservoir de carburant à 70L. Uniquement pour motorisations Diesel	PTT	0	0	0	0	0	0	100 €
Alarme antivol , surveillance des portières, du capot avant et du coffre incluant une protection volumétrique de l'habitacle (désactivable), protection antimorçage par capteur d'angle d'inclinaison et alarme sonore indépendante de la tension de bord. Inclut la fonction safelock : empêche l'ouverture des portes de l'intérieur dès que le véhicule a été verrouillé à l'aide de la clé	PGB	0	0	0	0	0	0	600 €
Commande d'ouverture de porte de garage (HomeLink). Précisions et liste de compatibilités sur le site www.eurohomelink.com	VC2	0	0	0	0	0	0	285 €
Climatisation automatique confort 3 zones, en plus de la climatisation automatique : régule électroniquement la température et la répartition de l'air pour le conducteur et le passager avant, sortie d'air régulée par les buses d'air grâce à une ventilation diffuse et homogène ; commande de climatisation supplémentaire dans la console centrale arrière pour le réglage de la température à l'arrière ; commande automatique de fonctionnement en circuit fermé par détecteur de pollution, capteur de pluie et de luminosité ainsi que filtres combinés à particules à charbon actif et particules ; boîte à gants ventilée	9AQ	0	S	S	S	S	S	830 €
Chauffage/ventilation stationnaire , réchauffe l'habitacle et dégivre les vitres sans avoir à démarrer le moteur. La ventilation stationnaire apporte de l'air frais et abaisse la température intérieure. Les deux fonctions peuvent être activées à l'aide d'une minuterie et d'une télécommande à fréquence radio séparée avec confirmation de fonction. En combinaison avec [IW3] le chauffage stationnaire peut être commandé à distance via l'application smartphone MMI connect	9M9	0	0	0	0	0	0	1 720 €
Porte-boissons climatisé sur la console centrale, entre les sièges avant, maintient les boissons chaudes ou froides ; le second porte-boissons côté passager avant n'est pas climatisé	4M9	0	0	0	0	0	0	180 €
Châssis avec amortissement piloté . Adaptation des amortisseurs aux différentes situations de conduite, réglable électroniquement via l'Audi drive select. Uniquement disponible sur les motorisations à transmission quattro	1BL	0	0	0	—	0	0	1 190 €
		—	—	—	0	—	—	770 €
Châssis Sport S avec suspension et amortissement plus fermes pour un contact plus direct avec la route et un comportement sportif ; barres stabilisatrices à diamètre majoré. Uniquement disponible avec une transmission quattro	1BV	0	0	0	S	0	0	410 €
Adaptive Air Suspension . Suspension pneumatique à régulation électronique avec amortisseurs adaptatifs en continu sur les 4 roues. Règle automatiquement la garde au sol et l'amortissement du véhicule ; 5 modes : auto, confort, dynamic, allroad, lift / offroad ; sélectionnables sur le MMI incluant correcteur d'assiette. Permet un abaissement arrière pour faciliter le chargement (un abaissement du véhicule peut entraîner une réduction de la traînée à vitesse élevée et par conséquent une réduction de la consommation). Garde au sol surélevée lors de l'utilisation du mode lift/offroad. Oblige la roue de secours [3F1]. Uniquement disponible avec une transmission quattro	1BK	0	0	0	—	0	0	2 350 €
		—	—	—	0	—	—	1 950 €
Quattro avec différentiel Sport : transmission intégrale permanente avec différentiel central autobloquant et différentiel Sport sur l'essieu arrière. Disponible uniquement avec une motorisation V6 TDI	GH2	0	0	0	0	0	0	1 630 €
Airbags latéraux à l'arrière : complètent les airbags latéraux à l'avant et système d'airbags de tête	4X4	0	0	0	0	0	0	435 €
Direction dynamique : augmente la dynamique et le confort de conduite grâce à une régulation dynamique de la direction en fonction de la situation de conduite. Oblige [1BL] ou [1BK]. Interdit [1BV]. Uniquement avec boîtes S tronic	1N8	0	0	0	0	0	0	1 210 €

0 : option S : proposé en série — : non proposé.



Sécurité / confort (suite)

	Code	Q5	Business Executive	Design	S line	Design Luxe	Avus	Prix TTC
Pack Rangement , comprend : dans l'habitacle : filet de rangement au dos des sièges avant / Porte-boissons dans l'accoudoir central à l'arrière / Vide-poches côté conducteur / Boîte à gants verrouillable ; dans le coffre : filet de coffre / filet dans le logement gauche / sangle de serrage à gauche / sangle de serrage à droite	QE1	0	S	0	0	S	S	230 €
Sièges ventilés à l'avant : ventilation active de la partie centrale de l'assise et du dossier (le cuir des sièges avant ventilés et des deux sièges extérieurs arrière non ventilés est perforé). Oblige [N5W] et [4A3] ou [4A4] et [3NS]	PS8	—	—	0	—	0	—	1 400 €
		—	—	—	—	—	0	990 €
Appui lombaire réglable pneumatiquement avec fonction massage pour les sièges avant. Interdit [7P1] et [PS8]	8I6	0	0	0	0	0	0	590 €
Banquette arrière plus avec réglage coulissant en longueur et inclinaison de dossier, accoudoir central rabattable avec 2 porte-boissons, dossier de banquette arrière rabattable en trois parties 40 : 20 : 40 ou complètement ; incluant tunnel de chargement, déverrouillage à distance des dossiers depuis le coffre pour le dossier des deux places extérieures arrière (pas de déverrouillage télécommandé pour le dossier plus étroit de la place centrale) ; appuie-tête en forme de L à l'arrière, réglables manuellement	3NS	0	0	0	0	0	0	420 €
Système de rails avec kit de fixation pour coffre	3GN	0	0	0	0	0	0	250 €
Tapis de coffre réversible ; utilisable sur toute la longueur pour recouvrir entièrement le plancher du coffre (même avec le dossier des sièges arrière rabattus) ; longueur de protection suffisante pour le seuil de chargement et le pare-chocs	6SJ	0	0	0	0	0	0	150 €
Volant / sièges / applications								
Éléments de l'habitacle en simili-cuir , partie inférieure de la console centrale (repose-genoux) et accoudoirs de portières en simili-cuir de couleur (assortie à la couleur de la partie inférieure du tableau de bord). Oblige une sellerie cuir	7HB	0	0	0	0	0	S	350 €
Applications décoratives en aluminium Rhombus Incompatible avec [WK8]	5MF	0	0	S	—	S	—	330 €
		—	—	—	—	—	0	Gratuit
Applications décoratives en ronce de noyer brun Sable Incompatible avec [WK8]	5MG	0	0	0	—	0	0	580 €
Ciel de pavillon en tissu noir . incompatible avec [ZG]	6NQ	0	0	0	S	0	0	310 €
Appui lombaire à 4 axes pour les sièges avant, réglage électrique, horizontal et vertical	7P1	0	S	S	S	S	S	320 €
Appuie-tête variables pour les sièges avant avec réglage manuel de la hauteur et de la distance de l'appuie-tête	5ZC	0	0	0	0	0	0	150 €
Sièges avant réglables électriquement	3L5	0	0	0	0	S	S	930 €
Siège conducteur réglable électriquement	3PB	0	0	0	0	—	—	480 €
Sièges avant réglables électriquement avec fonction mémoire pour le siège conducteur + rétroviseurs extérieurs réglables et escamotables électriquement, dégivrants des deux côtés et buses de lave-glaces dégivrantes ; 2 combinaisons de réglage mémorisables. Inclut [7P1]	PV3/6XF	0	—	—	—	—	—	1 765 €
		—	0	0	0	—	—	1 170 €
		—	—	—	—	0	—	570 €
Sièges avant réglables électriquement avec fonction mémoire pour le siège conducteur + rétroviseurs extérieurs réglables et escamotables électriquement, jour/nuit automatique, dégivrants des deux côtés et buses de lave-glaces dégivrantes ; 2 combinaisons de réglage mémorisables. Inclut [7P1]	PV3/6XL	0	—	—	—	—	S	1 910 €
		—	0	0	0	—	S	1 315 €
		—	—	—	—	0	—	715 €
Sièges avant chauffants , chauffe la partie centrale des assises et des dossiers (chauffe aussi les bourrelets latéraux des sièges avec sellerie cuir et sièges Sport)	4A3	0	0	0	0	0	S	440 €
Sièges avant et arrière chauffants (identique au chauffage des sièges à l'avant, pour les sièges extérieurs arrière). Oblige [9AQ], une sellerie cuir ou mixte ainsi que des sièges réglables électriquement	4A4	0	0	0	0	0	—	840 €
		—	—	—	—	—	0	400 €
Sièges Sport à l'avant . Oblige une sellerie cuir ou mixte et n'inclut pas [7P1]	Q1D	0	0	0	S	0	S	400 €

0 : option S : proposé en série — : non proposé.



Volant / sièges / applications (suite)

	Code	Q5	Business Executive	Design	S line	Design Luxe	Avus	Prix TTC
Sellerie en cuir / Alcantara avec sièges avant Sport : partie centrale des sièges avant et des deux sièges extérieurs arrière, ainsi que panneaux de contre-portes en Alcantara ; bourrelets latéraux, appuie-tête, place centrale arrière et accoudoir central en cuir	N7U/Q1D	0	0	0	—	—	—	1 970 €
		—	—	—	—	0	—	400 €
		—	—	—	—	—	0	Gratuit
Sellerie en cuir Milano	N5W	0	0	0	—	S	S	2 180 €
Sellerie en cuir / simili-cuir : partie centrale des sièges avant et des deux sièges extérieurs arrière, ainsi que le bourrelet latéral côté entrée conducteur en cuir ; bourrelets latéraux, appuie-tête, partie intérieure des contre-portes, accoudoir central et place centrale arrière en simili-cuir	N1F	0	S	0	—	—	—	1 150 €
Sellerie en cuir / Alcantara avec logo S line	N7N	—	—	—	0	—	—	610 €
Sellerie en cuir Nappa avec logo S line et surpiqûres en losange. Oblige banquette arrière "plus" [3NS]	N2R	—	—	—	0	—	—	1 690 €
Pack Audi design selection avec sellerie en cuir / tissu Moment , comprend : Jantes en aluminium coulé style 5 branches en V, gris contrasté, partiellement polies, 8 J x 19 avec pneus 235/55 R 19 Mouleurs de seuil à l'avant avec insert en aluminium, éclairées Applications décoratives en aluminium Tangente Volant 3 branches multifonction plus en cuir avec application chromée sur la branche inférieure (de série avec palettes de changement de vitesse pour S tronic et tiptronic) Pack Éclairage contour/ambiance multicolore [QQ2] Éléments de l'habitacle en simili-cuir Incompatible avec jantes 17" et 18"	WK8/N0B	—	—	0	—	—	—	2 400 €
Pack Audi design selection avec sellerie en cuir / Alcantara avec sièges Sport , comprend : Jantes en aluminium coulé style 5 branches en V, gris contrasté, partiellement polies, 8 J x 19 avec pneus 235/55 R 19 Mouleurs de seuil à l'avant avec insert en aluminium, éclairées Applications décoratives en aluminium Tangente Volant 3 branches multifonction plus en cuir avec application chromée sur la branche inférieure (de série avec palettes de changement de vitesse pour S tronic et tiptronic) Pack Éclairage contour/ambiance multicolore [QQ2] Éléments de l'habitacle en simili-cuir Incompatible avec jantes 17" et 18"	WK8/N7U	—	—	0	—	—	—	3 070 €
Pack Audi design selection avec sellerie en cuir Nappa fin avec sièges Sport , comprend : Jantes en aluminium coulé style 5 branches en V, gris contrasté, partiellement polies, 8 J x 19 avec pneus 235/55 R 19 Mouleurs de seuil à l'avant avec insert en aluminium, éclairées Applications décoratives en aluminium Tangente Volant 3 branches multifonction plus en cuir avec application chromée sur la branche inférieure (de série avec palettes de changement de vitesse pour S tronic et tiptronic) Pack Éclairage contour/ambiance multicolore [QQ2] Éléments de l'habitacle en simili-cuir Incompatible avec jantes 17" et 18" Oblige [3NS]	WK8/N4X	—	—	0	—	—	—	4 150 €
Volant 3 branches multifonctions plus en cuir (de série avec palettes de changement de vitesse pour S tronic et tiptronic)	1XW	0	0	0	—	S	S	185 €
Volant 3 branches multifonctions plus en cuir chauffant (de série avec palettes de changement de vitesse pour S tronic et tiptronic)	1XP	0	0	0	—	—	—	410 €
		—	—	—	—	0	0	230 €
Volant réglable électriquement en hauteur et en profondeur, avec dispositif automatique permettant de monter et de descendre plus facilement de voiture ; avec fonction mémoire en association avec les sièges avant réglables électriquement à mémoire	2C7	0	0	0	0	0	0	490 €
Pare-brise / vitres / rétroviseurs / éclairage intérieur								
Rétroviseurs extérieurs réglables , dégivrants et rabattables électriquement (incluant buses de lave-glace dégivrantes)	6XE	0	S	S	S	S	—	275 €
Rétroviseurs extérieurs réglables , dégivrants et rabattables électriquement, jour/ nuit automatique (incluant buses de lave-glace dégivrantes)	6XK	0	—	—	—	—	—	420 €
		—	0	0	0	0	—	145 €

28

0 : option S : proposé en série — : non proposé.



FINITIONS

TARIFS

INTÉRIEUR
EXTÉRIEUR

JANTES

ÉQUIPEMENTS
DE SÉRIE

OPTIONS

CARACTÉRISTIQUES
TECHNIQUES

	Code	Q5	Business Executive	Design	S line	Design Luxe	Avus	Prix TTC
Toit ouvrant panoramique en verre (en deux parties), commande électrique pour relever et ouvrir la partie avant, pare-soleil réglable électriquement pour les passagers avant et arrière, coupe-vent intégré et fermeture/ouverture depuis l'extérieur via la clé du véhicule	3FU	0	0	0	0	0	0	1 800 €
Pack Éclairage (en plus de l'éclairage intérieur) : <ul style="list-style-type: none"> Éclairage périphérique dans les poignées de portières extérieures Éclairage des seuils de porte avant/arrière Éclairage dans la zone des pieds avant/arrière Commande intérieure des portières avant/arrière Vide-poches éclairé sous le tableau de bord Éclairage d'ambiance de la console centrale à l'avant Application éclairée sur le tableau de bord Application éclairée sur les portières 	QQ1	0	0	S	0	S	S	310 €
Pack Éclairage d'ambiance (en plus du pack Éclairage [QQ1]) : 3 profils de couleur prédéfinis ; un profil de couleur supplémentaire, interactif et personnalisé (30 couleurs disponibles) Les adaptations de teintes s'appliquent aux éclairages de contour et d'ambiance : <ul style="list-style-type: none"> Commande intérieure des portières avant/arrière (blanc) Éclairage dans la zone des pieds à l'avant et à l'arrière (multicolore) Éclairage d'ambiance des portières avant/arrière (multicolore) Vide-poches de portières à l'avant et à l'arrière (multicolore) Application éclairée sur le tableau de bord (multicolore) Application éclairée sur les portières (multicolore) 	QQ2	0	0	—	0	—	—	470 €
		—	—	0	—	0	0	170 €
Stores pare-soleil manuels pour les vitres de portières arrière	3Y4	0	0	0	0	0	0	185 €
Vitrage Privacy (vitres surteintées) avec vitrage acoustique pour les vitres de portières avant. Lunette arrière, vitres de portières arrière et vitres latérales arrière surteintées / Vitres de portières avant en verre acoustique pour une meilleure isolation phonique	VW4	0	0	0	S	S	S	580 €
Vitrage acoustique pour les vitres de portières avant * (Option gratuite) sur les finitions S line, Design Luxe et Avus, l'option gratuite [VW5] permet de supprimer les vitres surteintées de série, en conservant le vitrage acoustique.	VW5	0	0	0	0*	0*	0*	185 €
Pare-brise confort climatique/acoustique sans résistances, chauffant. Oblige [9ZE] Attention : Ne permet pas l'utilisation des badges "télépéage".	4GR	0	0	0	0	0	0	510 €
Infotainment / multimédia / navigation								
Système d'information du conducteur avec écran couleur haute résolution de 7". Possibilités d'affichage supplémentaires des systèmes d'assistance au conducteur et autres contenus affichés du système MMI comme, le cas échéant, navigation, menu du téléphone ; incluant la recommandation de repos	9S7	0	S	S	—	—	—	310 €
Audi virtual cockpit : système d'information du conducteur avec écran haute résolution de 12,3". Oblige [PNQ] et [1XW] ou [1XP] ou [2PF]	9S8	0	—	—	S	S	S	610 €
		—	0	0	S	S	S	300 €
Affichage tête haute	KS1	0	0	0	0	0	0	1 190 €
Audi phone box avec charge du téléphone par induction (standard Qi) : compartiment spécifique avec induction situé dans la console centrale avant permettant d'y ranger le téléphone portable. Avantages : <ul style="list-style-type: none"> amélioration de la qualité de réception recharge de la batterie du téléphone via câble USB ou induction (standard Qi) dispositif mains libres et commande vocale du téléphone diminution du rayonnement SAR dans l'habitacle grâce au raccordement à l'antenne du véhicule commande via le système MMI ou le volant multifonction en combinaison avec Audi connect, permet la fonction de "téléphone de voiture" via lecteur de carte SIM ou profil rSAP. NB : informations sur les téléphones portables compatibles auprès de votre partenaire Audi ou sur www.audi.fr/telephone	9ZE	0	S	0	0	S	S	430 €

29

0 : option S : proposé en série — : non proposé.

Q5



Infotainment / multimédia / navigation (suite)

	Code	Q5	Business Executive	Design	S line	Design Luxe	Avus	Prix TTC	
Audi smartphone interface (Apple CarPlay ou Google AndroidAuto), relie votre smartphone à votre Audi. Ce dispositif transfère instantanément les contenus de votre smartphone directement sur l'écran MMI via branchement USB. La navigation, la téléphonie, la musique et d'autres applications tierces sélectionnées peuvent ainsi être aisément contrôlées à l'aide du MMI ou par commande vocale. Inclut Audi music interface. Une fois le smartphone connecté par USB, l'Audi smartphone interface reconnaît le système d'exploitation du smartphone (Android ou iOS) et bascule ainsi automatiquement vers Apple CarPlay ou Google Android Auto. Oblige [PNV] ou [PNU] ou [PNQ] sur la finition Q5	UI2	0	S	0	S	S	S	370 €	
Pack connectivity , inclut <ul style="list-style-type: none"> • Audi music interface (permettant de relier un Apple iPod, Apple iPhone en fonctionnalité musique ainsi que des dispositifs de stockage USB et lecteurs MP3) • Audi smartphone interface • Préparation de navigation (fonction de navigation et cartographie comme équipement ultérieur dans les Accessoires d'Origine Audi®) • Lecteur de carte SDXC supplémentaire (jusqu'à 2 To) 	PNV	0	—	—	—	—	—	1 080 €	
MMI® Navigation , inclut : <ul style="list-style-type: none"> - Système de navigation avec écran couleur haute résolution de 7" - Représentation de carte en 3D - Recherche MMI : recherche de texte libre avec suggestions intelligentes de destination dès le début de la saisie - Commande vocale - Informations routières détaillées : aperçu de cartes, choix d'itinéraires alternatifs, POI, indication des voies, sorties d'autoroute, zoom sur intersection, etc. - Guidage dynamique avec TMCpro (en combinaison avec Audi connect : informations routières en ligne) - Connexion confortable de votre véhicule au réseau Internet pour utiliser les services d'Audi connect via un module de données LTE/UMTS intégré, lecteur de carte SIM pour données SIM dans le panneau de la navigation MMI - Hotspot WiFi pour connecter des appareils mobiles à Internet et employer l'application MMI connect - Utilisation gratuite des services Audi connect pendant 3 mois, comme les informations routières en ligne, la navigation avec les cartes Google Earth™, les places de parking, le prix du carburant et de nombreux autres services. Si vous optez pour l'équipement Audi connect en option ou les Accessoires d'Origine Audi, vous profitez d'une durée d'exploitation des services illimitée - Système d'information du conducteur avec écran monochrome de 5 pouces et affichage de conseils de navigation - Utilisation des données de navigation pour une conduite efficace et préventive (par exemple limites de vitesse et côtes) - Destinations spéciales myAudi : vous pouvez importer vos listes individuelles de points de destinations (POI) dans le véhicule via le portail myAudi - Informations locales : informations sur les limitations de vitesse en vigueur, vignette obligatoire, etc. au passage de la frontière - 2 lecteurs de carte mémoire SDXC, lecteur CD, prise d'entrée AUX - Interface Bluetooth pour système mains libres et audiostreaming - Interface USB avec fonction de charge - Afficher et lire par synthèse vocale les e-mails et messages à partir de votre téléphone portable 	PNU	0	S	S	—	—	—	1 815 €	30
MMI® Navigation plus avec MMI touch, inclut en plus du MMI navigation : <ul style="list-style-type: none"> - Écran couleur haute résolution de 8,3" - Mise à jour des cartes en ligne - MMI touch : champ de saisie sur écran tactile - Utilisation gratuite des services Audi connect pendant 36 mois (12+24) - Système d'information du conducteur avec écran couleur 7" incluant affichage de la carte de navigation - Lecteur DVD (compatible MP3, WMA, AAC et MPEG-4) pour CD/DVD musique et DVD vidéo - Mémoire flash pour musique 10 Go, 2 lecteurs de carte mémoire SDXC, lecteur DVD (MP3, WMA, AAC, MPEG-4), prise d'entrée AUX. Oblige [9S7] ou [9S8] et [1XW] ou [1XP] ou [2PF] 	PNQ	0	—	—	S	S	S	3 400 €	
—		0	0	S	S	S	1 600 €		

0 : option S : proposé en série — : non proposé.



Infotainment / multimédia / navigation (suite)

	Code	Q5	Business Executive	Design	S line	Design Luxe	Avus	Prix TTC
Audi connect avec une carte SIM de données intégrée (valable pour 36 mois) : assure une connexion confortable de votre véhicule à Internet pour l'utilisation d'Audi connect via un module de données LTE/UMTS intégré. Lecteur de carte SIM sur le panneau de la navigation MMI plus avec MMI touch dans la boîte à gants. Grâce aux services proposés par Audi connect dans votre véhicule, recherchez aisément des destinations spécifiques au choix dans le MMI ou accédez aux dernières informations, aux prévisions météorologiques ou à vos e-mails. Le hotspot WIFI vous permet également d'employer votre ordinateur portable, votre tablette ou tout autre appareil mobile. Inclut les services/applications des catégories "monVoyage", "monRéseau", "mesInfos" et maMusique". Voir détails en page Audi Connect. NB : le service Hotspot WiFi n'est pas inclus dans la carte SIM de données intégrée. Ce service n'est disponible qu'avec un contrat de téléphonie mobile existant ou conclu séparément et uniquement au sein du réseau mobile respectif. NB : en combinaison avec l'Audi phone box, permet la fonction de "téléphone de voiture" via lecteur de carte SIM avec une carte SIM jumelle (données + Voix) ou téléphone avec profil rSAP. Oblige [PNU] ou [PNQ] sur la finition Q5 et gratuit en combinaison avec [PNQ]	IT3	0	S	0	S	S	S	425 €
Audi sound system : 10 haut-parleurs incluant un haut-parleur central et un subwoofer ; amplificateur à 6 canaux avec une puissance totale de 180 watts	9VD	0	0	0	S	S	S	350 €
Bang & Olufsen sound system avec son en 3D : 19 haut-parleurs incluant haut-parleurs aigus et médiums avec son 3D, haut-parleur central et subwoofer ; l'amplificateur à 16 canaux a une puissance totale de 755 watts ; volume sonore asservi à la vitesse ; acoustique enveloppante grâce au nouveau son 3D	9VS	0	0	0	—	—	—	1 380 €
		—	—	—	0	0	0	1 030 €
Audi music interface : des lecteurs médias portables, tels qu'un Apple iPod/iPhone (fonctionnalité musique) ainsi que d'autres dispositifs de stockage USB et lecteurs MP3 peuvent être reliés au véhicule. Inclut 2 interfaces USB avec fonction de charge et de transfert de données, ainsi qu'une prise d'entrée AUX. Logement dans la console centrale. Interdit [PNU] et [PNQ] sur la finition Q5	UE7	0	—	—	—	—	—	190 €
Réception radio numérique (DAB) , ajoute à l'offre de radios analogiques la réception de stations numériques selon le standard DAB, incluant DAB+ et DMB Audio	QV3	0	0	0	0	0	0	410 €
Coque de recharge par induction pour iPhone 6/6S (nécessite la phone box) - Accessoire d'Origine Audi®	8W0051435	0	0	0	0	0	0	49 € ⁽¹⁾
Jantes / pneumatiques								
Jantes en aluminium coulé style 5 branches en turbines 8 J x 18 avec pneus 235/60 R 18	PRG	0	0	—	—	—	—	970 €
Jantes en aluminium coulé style 5 branches 8 J x 18 avec pneus 235/60 R 18	PRL	0	0	—	—	S	—	1 270 €
		—	—	0	—	S	—	490 €
Jantes en aluminium coulé style 5 branches Wing 8 J x 19 avec pneus 235/55 R 19	PRD	0	0	—	—	—	—	1 940 €
		—	—	0	—	—	—	1 150 €
		—	—	—	0	0	—	670 €
		—	—	—	—	—	0	Gratuit
Jantes en aluminium coulé style 5 branches dynamiques, partiellement polies 8 J x 19 avec pneus 235/55 R 19	PRA	0	0	—	—	—	—	2 240 €
		—	—	0	—	—	—	1 450 €
		—	—	—	—	0	S	970 €
		—	—	—	0	—	S	310 €
Jantes en aluminium coulé style 5 branches en V, gris contrasté, partiellement polies 8 J x 19 avec pneus 235/55 R 19	PRM	—	—	0	—	—	—	1 450 €
		—	—	—	—	0	—	970 €
Jantes en aluminium coulé style 5 branches segmentées, gris contrasté, partiellement polies 8 J x 20 avec pneus 255/45 R 20	PRB	0	0	—	—	—	—	3 500 €
		—	—	0	—	—	—	2 120 €
		—	—	—	—	0	—	1 630 €
		—	—	—	0	—	0	670 €

0 : option S : proposé en série — : non proposé. (1) prix TTC conseillé hors pose Sous réserve de changement de références ou de péremptions. Rapprochez-vous de votre magasin.



Jantes / pneumatiques (suite)

	Code	Q5	Business Executive	Design	S line	Design Luxe	Avus	Prix TTC
Jantes en aluminium coulé Audi Sport style 10 branches en Y 8 J x 20 avec pneus 255/45 R 20	PQ5	0	0	—	—	—	—	3 050 €
		—	—	0	—	—	—	2 250 €
		—	—	—	0	0	—	1 270 €
		—	—	—	—	—	0	1 050 €
Jantes en aluminium coulé style 5 branches offroad, finition titane mat, polies brillant 8 J x 20 avec pneus 255/45 R 20	PQ2	0	0	—	—	—	—	3 400 €
		—	—	0	—	—	—	2 600 €
		—	—	—	0	0	—	1 630 €
		—	—	—	—	—	0	1 150 €
Jantes en aluminium coulé Audi Sport style Rotor à 5 bras, dimension 8 x 20	PQ0	0	0	—	—	—	—	3 500 €
		—	—	0	—	—	—	2 700 €
		—	—	—	—	0	—	2 200 €
		—	—	—	0	—	0	1 750 €
Jantes en aluminium coulé Audi Sport en style polygone à 5 bras, dimension 8,5 x 21 Non disponible sur 2.0 TDI 150 BVM6 et 2.0 TDI 190 quattro BVM6	PQH	0	0	—	—	—	—	3 850 €
		—	—	0	—	—	—	3 050 €
		—	—	—	—	0	—	2 550 €
		—	—	—	0	—	0	2 100 €
Peinture intégrale : bandeaux de portières, passages de roue, partie supérieure des pare-chocs avant et arrière dans la couleur de carrosserie	VJ1	—	—	0	S	S	S	450 €
Roue de secours à encombrement réduit - stockée dégonflée - compresseur fourni (vitesse maximale autorisée 80 km/h)	3F1	0	0	0	0	0	0	220 €
Extérieur								
Assistant de feux de route , activation et désactivation automatique des feux de route (dans les limites du système). Inclut la fonction coming home/leaving home	8G1	0	0	0	0	0	0	190 €
Crochet d'attelage , escamotable mécaniquement, avec déverrouillage électrique, col de cygne et boule en acier forgé ; commande par touche dans le coffre. La prise de remorque intégrée et pivotante permet le fonctionnement continu des appareils électriques installés dans la remorque ou la caravane, même pendant la conduite. Stabilisation d'attelage par le contrôle électronique de stabilisation (ESC)	1D4	0	0	0	0	0	0	980 €
Lave-phares : fonctionnant à l'eau et sous haute pression, pour une bonne puissance d'éclairage et une meilleure visibilité avec une dispersion réduite. De série avec [PXC]	8X1	0	0	0	0	0	0	320 €
Phares à LED , avec clignotants arrière à LED dynamiques	PX2	0	0	0	S	S	S	1 440 €
Phares Audi Matrix LED , comprend la fonction anti-éblouissement des panneaux de signalisation, la fonction des feux de virage dynamiques, les feux diurnes et les feux arrière à LED avec clignotants dynamiques et les lave-phares. Inclut [8X1] et interdit [8G1]	PXC	0	0	0	—	—	—	2 300 €
		—	—	—	0	0	0	860 €
Rampes de pavillon noires	3S2	0	0	0	0	0	0	Gratuit
Pack extérieur S line. Uniquement disponible avec une transmission quattro.	PQD	—	—	0	—	0	0	1 990 €
		—	—	—	0	—	—	1 600 €
Pack Esthétique noir titane apporte une touche extérieure noire au niveau de la calandre, des baguettes décoratives sur les vitres latérales, des baguettes de portières et du pare-chocs avant et arrière. Oblige [3S2] rampes de pavillon noires sur toutes les finitions. Oblige [VJ1] peinture intégrale sur la finition Design	4ZD	0	0	0	0	0	0	700 €
Boîtiers de rétroviseurs extérieurs en noir brillant Oblige [4ZD]	6FJ	0	0	0	0	0	0	180 €
Suppression partielle d'identification arrière (moteur)	2Z7	0	0	0	0	0	0	Gratuit
Suppression totale d'identification arrière (modèle et moteur)	2Z0	0	0	0	0	0	0	Gratuit

0 : option S : proposé en série — : non proposé.



Extérieur (suite)

	Code	Q5	Business Executive	Design	S line	Design Luxe	Avus	Prix TTC
Peinture métallisée		0	0	0	0	0	0	1 070 €
Coffre de toit, 405 L - Accessoire d'Origine Audi®	8K0071200	0	0	0	0	0	0	699 € ⁽¹⁾
Coffre de toit, 360 L - Accessoire d'Origine Audi®	8X0071200	0	0	0	0	0	0	499 € ⁽¹⁾
Coffre de toit, 300 L - Accessoire d'Origine Audi®	8V0071200	0	0	0	0	0	0	449 € ⁽¹⁾
Coffre de toit, 405 L - Accessoire d'Origine Audi® en noir brillant	8K0071200 Y9B	0	0	0	0	0	0	749 € ⁽¹⁾
Coffre de toit, 360 L - Accessoire d'Origine Audi® en noir brillant	8X0071200 Y9B	0	0	0	0	0	0	549 € ⁽¹⁾
Coffre de toit, 300 L - Accessoire d'Origine Audi® en noir brillant	8V0071200 Y9B	0	0	0	0	0	0	499 € ⁽¹⁾

0 : option S : proposé en série — : non proposé. (1) prix TTC conseillé hors pose Sous réserve de changement de références ou de péremptions. Rapprochez-vous de votre magasin.



Q5 essence

		2.0 TFSI (252 ch)
Moteur - Appareillage électrique		
Puissance maxi en ch (kW) à tr/mn		252 (185) / 5 000 – 6 000
Nombre de cylindres / soupapes		4 / 16
Cylindrée (cm ³)		1 984
Couple maxi (Nm) à tr/mn		370 / 1 600 – 4 500
Transmission		
Transmission		quattro
Boîte de vitesses		S tronic 7
Poids - Volumes		
Poids à vide (kg) / Total maxi autorisé en charge (kg)		1 795 / 2 400
Remorque freinée sur rampe 8 % / 12 % / non freinée (kg)		2 400 / 2 400 / 750
Volume du coffre / avec banquettes arrière rabattues (l)		550 / 1 550
Volume du réservoir de carburant (l)		70
Performances - Consommation		
Vitesse maximale (km/h) sur circuit		237
Accélération de 0 à 100 km/h (s)		6,3
Carburant		Super sans plomb, E25 95 ROZ
Consommation cycle urbain / routier / mixte (l/100 km)	Jantes 17 ^{^(1)(2)}	8,3 / 5,9 / 6,8
	Jantes 18 ^{^(1)(2)}	8,4 / 6,1 / 6,9
	Jantes 19 ^{^(1)(2)}	8,4 / 6,1 / 7,0
	Jantes 20 ^{^(1)(2)}	8,6 / 6,3 / 7,1
	Jantes 21 ^{^(1)(2)}	8,6 / 6,4 / 7,2
Émissions massiques de CO ₂ en cycle mixte (g/km)	Jantes 17 ^{^(1)(2)}	154
	Jantes 18 ^{^(1)(2)}	157
	Jantes 19 ^{^(1)(2)}	159
	Jantes 20 ^{^(1)(2)}	162
	Jantes 21 ^{^(1)(2)}	164
Norme antipollution		EU6
Start/Stop 2.0 / Récupération d'énergie		Oui / Oui

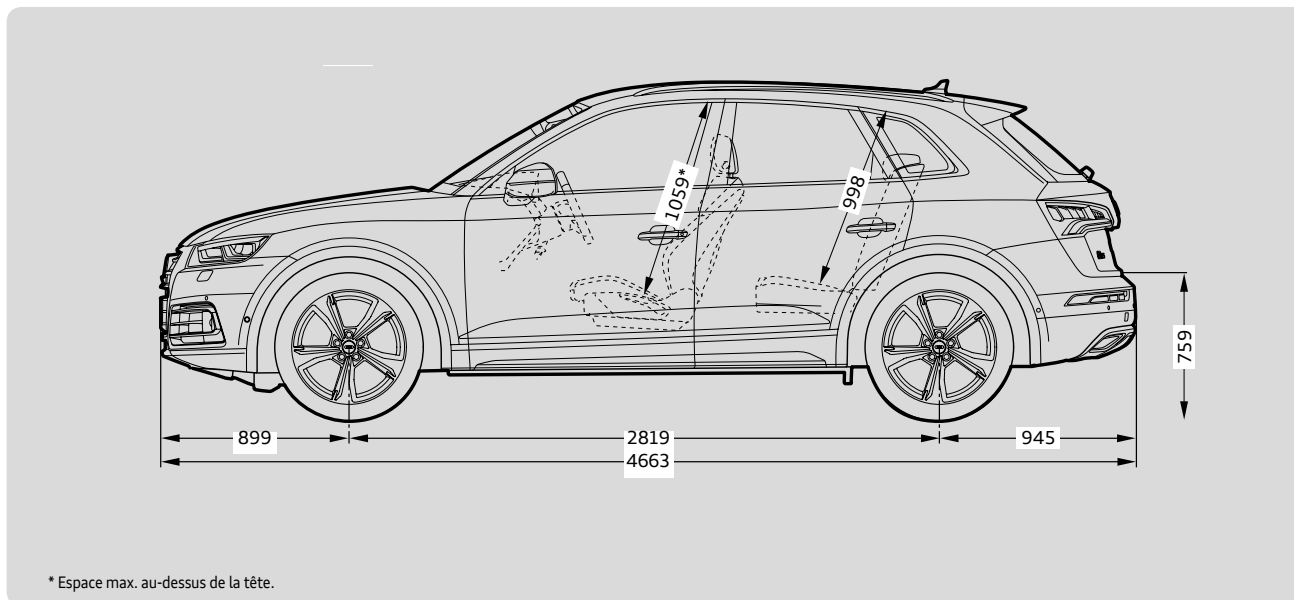
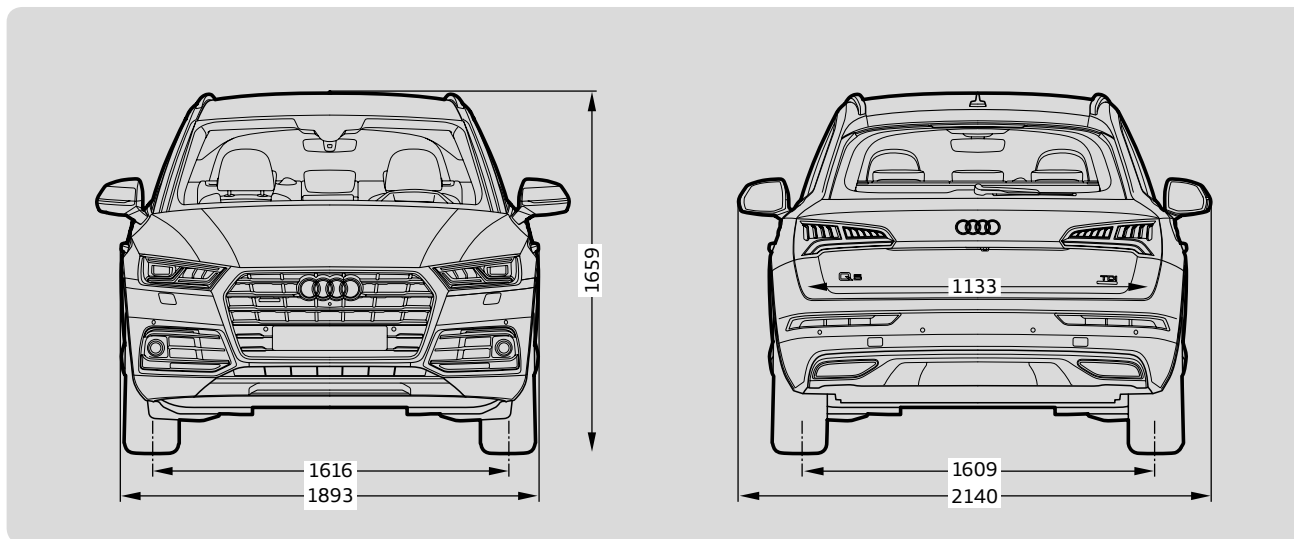
(1) Selon la disponibilité des jantes sur la motorisation. (2) Données en cours d'homologation.



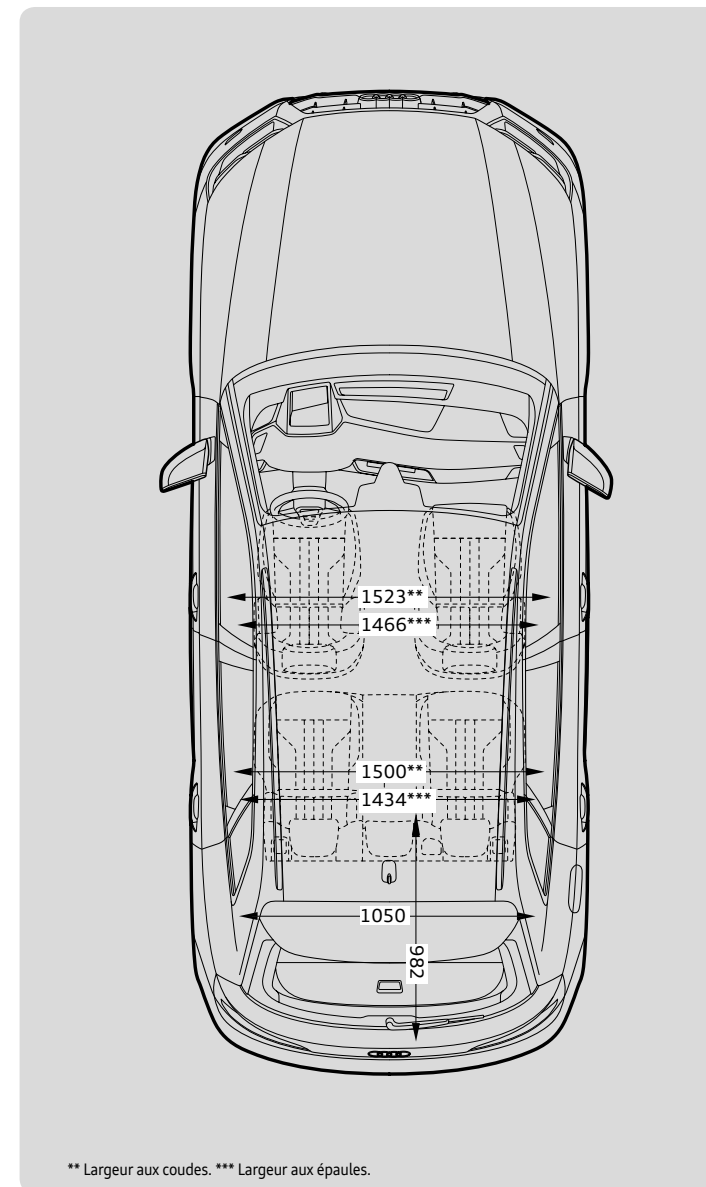
Q5 diesel

		2.0 TDI (150 ch)	2.0 TDI (163 ch)	2.0 TDI (190 ch)		V6 3.0 TDI (286 ch)
Moteur - Appareillage électrique						
Puissance maxi en ch (kW) à tr/mn		150 (110) / 3 250 - 4 200	163 (120) / 3 000 - 4 200	190 (140) / 3 800 - 4 200		286 (210) / 3 750 - 4 000
Cylindres / Nombre de soupapes		4 / 16	4 / 16	4 / 16		6 / 24
Cylindrée (cm ³)		1 968	1 968	1 968		2 967
Couple maxi (Nm) à tr/mn		320 / 1 500 - 3 250	400 / 1 750 - 2 750	400 / 1 750 - 3 000		620 / 1 500 - 3 000
Transmission						
Transmission		aux roues avant	quattro	quattro		quattro
Boîte de vitesses		manuelle 6	S tronic 7	S tronic 7	manuelle 6	Tiptronic 8
Poids - Volumes						
Poids à vide (kg) / Total maxi autorisé en charge (kg)		1735 / 2320	1 845 / 2 440	1 845 / 2 440	1 820 / 2 415	1 870 / 2 550
Remorque freinée sur rampe 8 % / 12 % / non freinée (kg)		2 000 / 2 000 / 750	2 400 / 2 400 / 750	2 400 / 2 400 / 750		2 400 / 2 400 / 750
Volume du coffre / avec banquettes arrière rabattues (l)		550 / 1 550	550 / 1 550	550 / 1 550		550 / 1 550
Volume du réservoir de carburant (l)		65	65	65		65
Performances - Consommation						
Vitesse maximale (km/h) sur circuit		206	211	218	223	237
Accélération de 0 à 100 km/h (s)		9,7	8,9	7,9	7,6	5,8
Carburant		Diesel, selon la norme EN 590	Diesel, selon la norme EN 590 (DIN 51628)	Diesel, selon la norme EN 590		Diesel, selon la norme EN 590
Consommation cycle urbain / routier / mixte (l/100 km)	Jantes 17 ^{m(1)(2)}	5,2 / 4,0 / 4,5	5,3 / 4,7 / 4,9	5,3 / 4,7 / 4,9	6,0/4,6/5,1	6,4 / 5,3 / 5,7
	Jantes 18 ^{m(1)(2)}	5,3 / 4,2 / 4,6	5,4 / 4,8 / 5,0	5,4 / 4,8 / 5,0	6,0/4,7/5,1	6,4 / 5,3 / 5,7
	Jantes 19 ^{m(1)(2)}	5,4 / 4,4 / 4,7	5,4 / 4,9 / 5,1	5,4 / 4,9 / 5,1	6,0/4,7/5,2	6,5 / 5,4 / 5,8
	Jantes 20 ^{m(1)(2)}	5,5 / 4,4 / 4,8	5,5 / 5,0 / 5,2	5,5 / 5,0 / 5,2	6,1/4,9/5,3	6,8 / 5,5 / 6,0
	Jantes 21 ^{m(1)(2)}	5,6 / 4,6 / 4,9	5,6 / 5,1 / 5,3	5,6 / 5,1 / 5,3	ND	6,9 / 5,8 / 6,2
Émissions massiques de CO ₂ en cycle mixte (g/km)	Jantes 17 ^{m(1)(2)}	117	129	129	133	149
	Jantes 18 ^{m(1)(2)}	120	132	132	134	149
	Jantes 19 ^{m(1)(2)}	124	133	133	136	152
	Jantes 20 ^{m(1)(2)}	127	136	136	139	157
	Jantes 21 ^{m(1)(2)}	129	138	138	ND	162
Norme antipollution		EU6	EU6	EU6		EU6
Start/Stop / Récupération d'énergie		Oui / Oui	Oui / Oui	Oui / Oui		Oui / Oui

(1) Selon la disponibilité des jantes sur la motorisation. (2) Données en cours d'homologation.



* Espace max. au-dessus de la tête.



** Largeur aux coudes. *** Largeur aux épaules.

Toutes les cotes sont indiquées en millimètres. Dimensions pour poids à vide. Volume du coffre(1) : 550/610/1 550 L (seconde valeur : avec banquette arrière coulissante en option et banquette avancée au maximum vers l'avant ; troisième valeur : avec dossier de banquette arrière rabattu et chargement jusqu'à la plage arrière). Diamètre de braquage env. 11,7 m.

(1) Les spécifications techniques se rapportent à un véhicule de base sans réglages spécifiques aux pays ni équipements optionnels particuliers.

AUDI FRANCE
BP 62
02601 Villers-Cotterêts Cedex
Réalisation ALTAVIA-PARIS

Le modèle, les versions et les équipements présentés dans ce catalogue ainsi que certains services ne sont pas disponibles dans tous les pays. Les automobiles qui figurent sur les photos comportent des équipements en option avec le supplément de prix. Les informations concernant : **possibilités de livraison, aspect, performances, dimensions, poids, consommation et frais d'entretien des véhicules correspondent aux données en notre possession à la date de mise en ligne. Les informations contenues dans le présent document sont modifiables à tout moment et sans préavis. Pour plus d'information veuillez vous rapprocher de votre Distributeur Audi.**

Les matériaux et composants de ce véhicule ont été conçus pour minimiser leur impact sur l'environnement, dans le respect de la réglementation relative aux véhicules hors d'usage. Ont ainsi été privilégiés des composants et matériaux recyclés et/ou ré-employables et/ou valorisables, visant à faciliter le démontage et la dépollution des véhicules hors d'usage ainsi qu'à préserver l'environnement. Tout véhicule en fin de vie peut être cédé gratuitement par son dernier propriétaire aux démolisseurs et broyeurs agréés par les services compétents. Pour plus de renseignements sur la cession des véhicules hors d'usage et/ou les dispositifs mis en place pour prévenir les atteintes environnementales, n'hésitez pas à contacter votre distributeur Audi, ou Audi France, 11, avenue de Boursonne - BP 62 - 02601 Villers-Cotterêts Cedex.

www.audi.fr

Audi recommande

